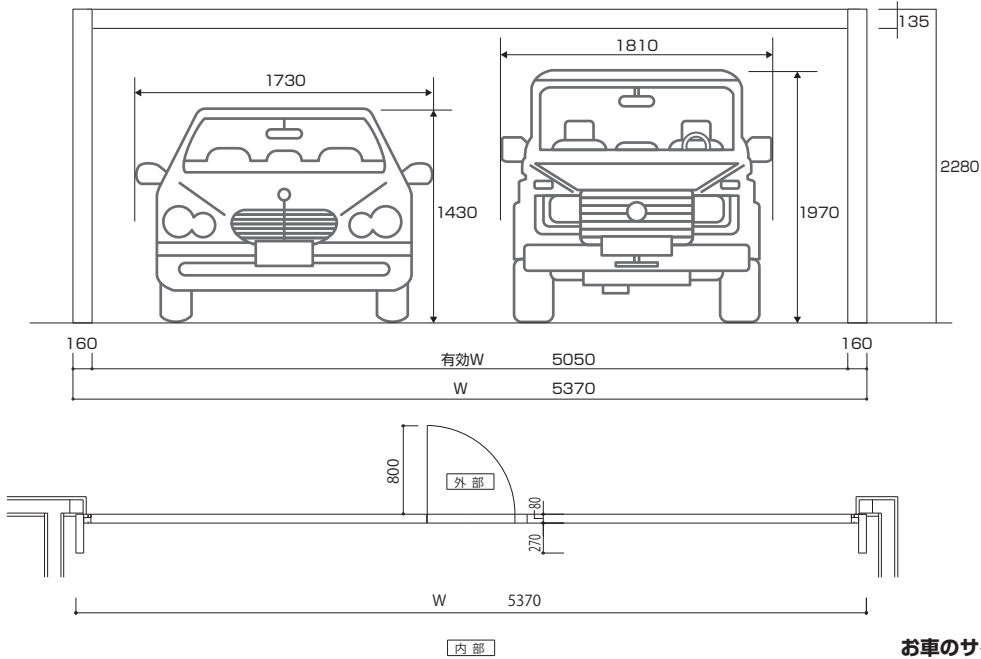


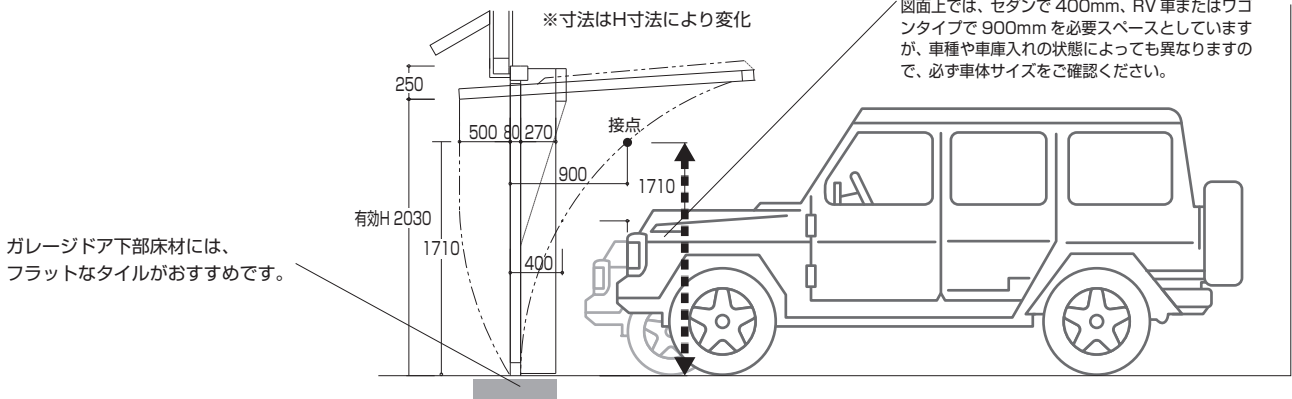


## ■ 2台用



### お車のサイズをご確認ください。

ドアは天井部分にスライドして開閉されますので、ドアと車体の間に、そのためのスペースが必要です。図面上では、セダンで400mm、RV車またはワゴンタイプで900mmを必要スペースとしていますが、車種や車庫入れの状態によっても異なりますので、必ず車体サイズをご確認ください。



ガレージドア下部床材には、フラットなタイルがおすすめです。

**注意** 表面に凹凸のある床材を使用される際は、ガレージの枠下場より1~2mm下げてください。(下部のゴムがすり減らない様にする為です。) ボトムゴムと床材が擦れ合うことは必ず避けてください。擦れ合うことで生じる摩擦は、ゴムカバーを破損させ、センサーに支障をきたす原因になります。

## ■ スタンダードスイングの場合

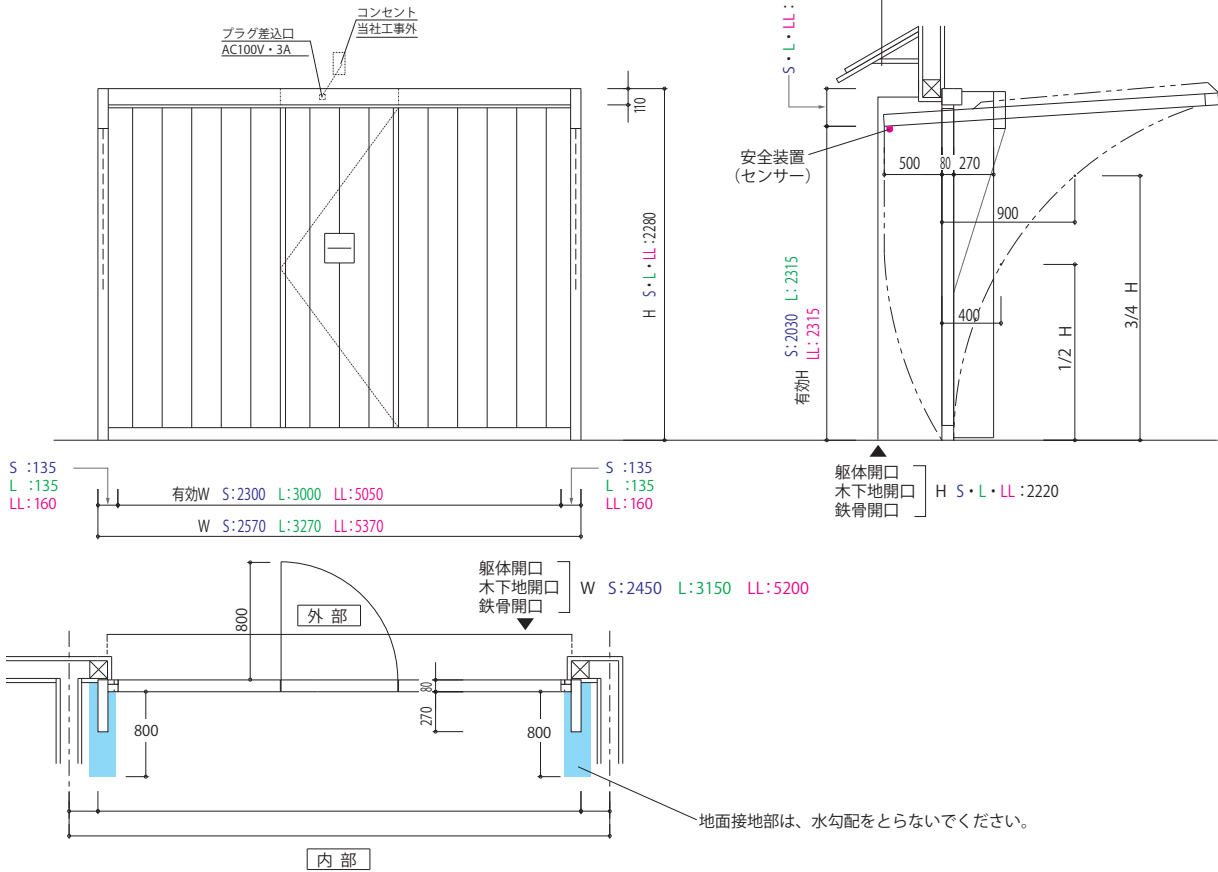
(単位 : mm)

H	A-A	$\frac{1}{2}$ H	B-B	$\frac{3}{4}$ H	E(有効)	R	S
2280	400	1140	900	1710	2030	1850	340

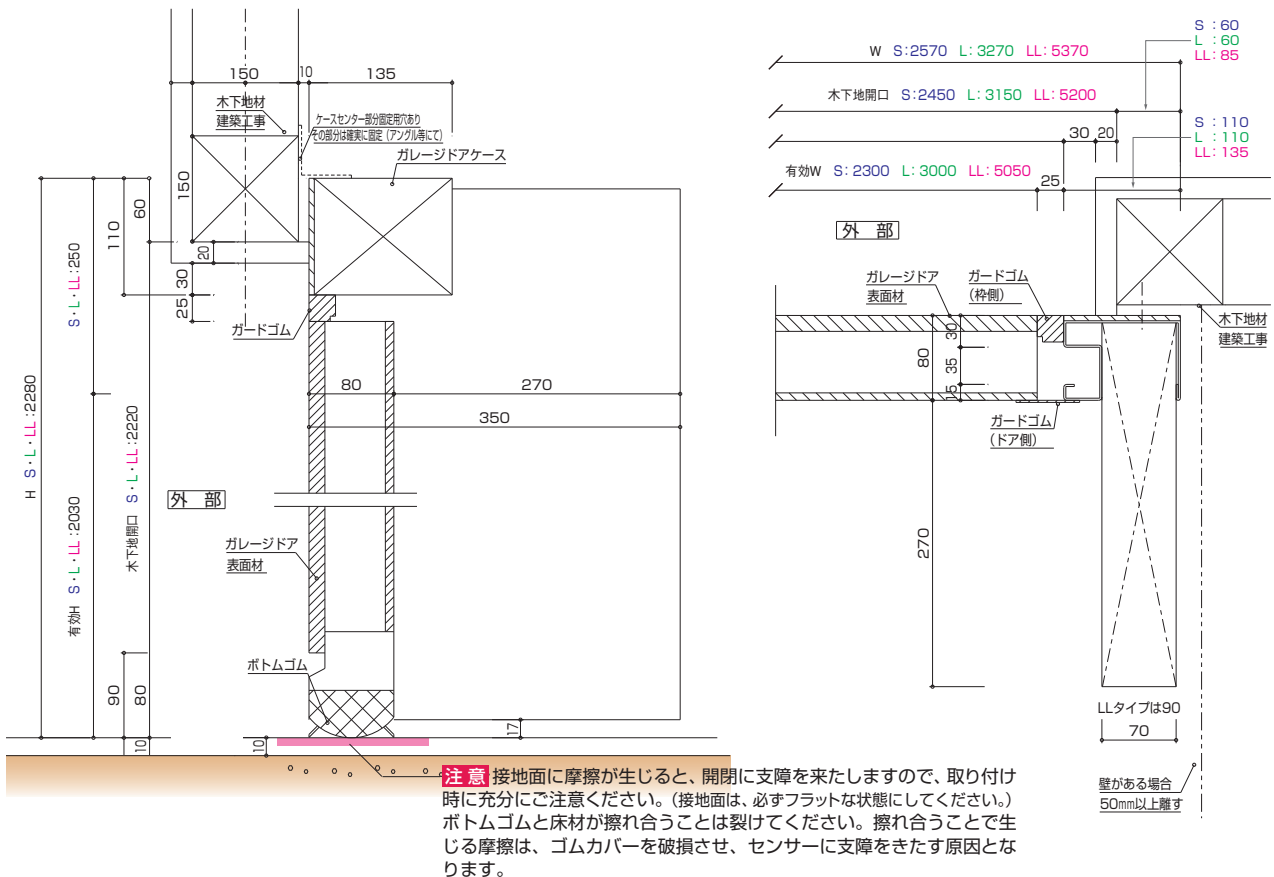
# Model VIP 納まり図 (単位 :mm)



**注意** 強雨及び台風時に、雨が安全装置に感知し、ガレージドアが閉まらない場合がありますので、必ず軒を付けるか取り付け位置を奥に下げてください。

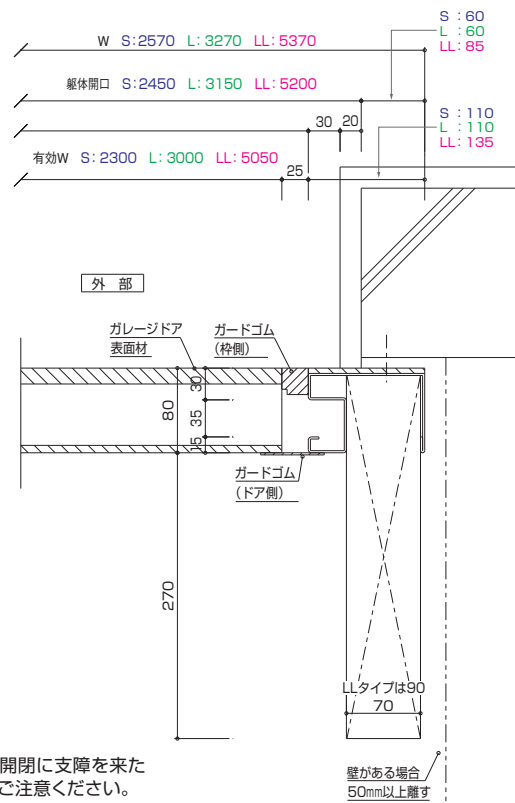
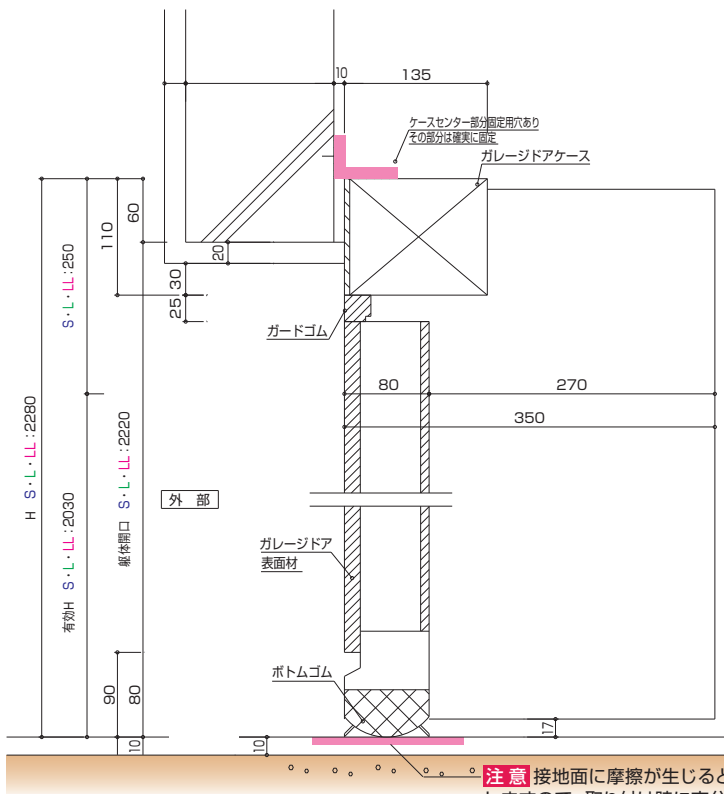


## 納まり図(木造) (単位 :mm)



・輸入品につき一時的に品切れを生じることがあります。ご注文の際は、必ず在庫と納期を営業スタッフにお問い合わせください。

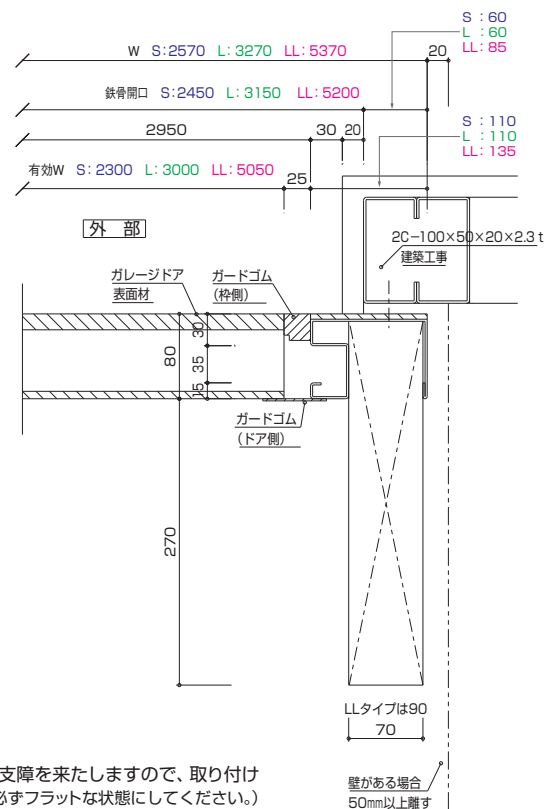
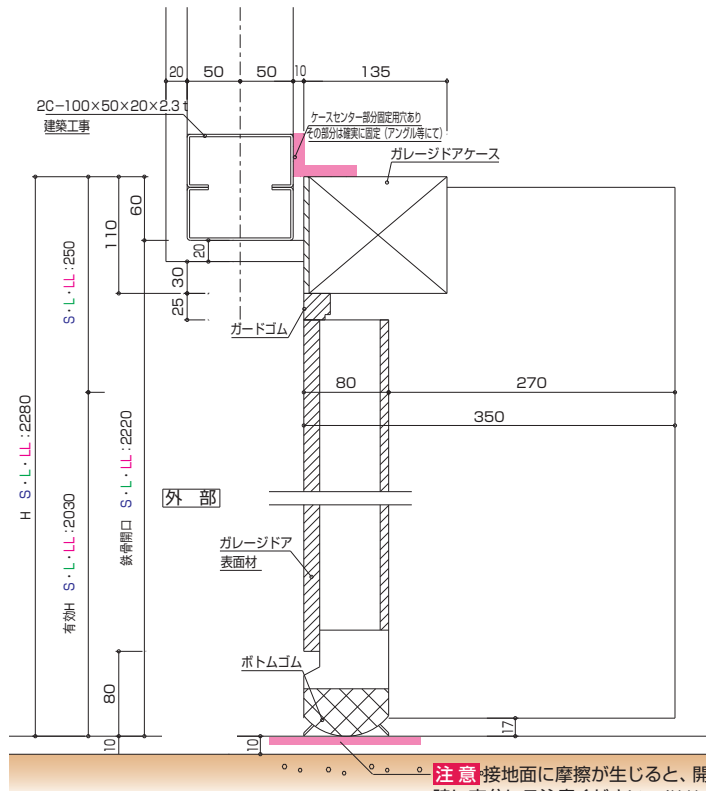
## 納まり図(RC) (単位: mm)



**注意** 接地面に摩擦が生じると、開閉に支障を来しますので、取り付け時に充分にご注意ください。(接地面は、必ずフラットな状態にしてください。)  
ボトムゴムと床材が擦れ合うことは裂けてください。擦れ合うことで生じる摩擦は、ゴムカバーを破損させ、センサーに支障をきたす原因となります。

- ・地域を限定
- ・高さ（モーターの故障減らす）

## 納まり図(鉄骨) (単位: mm)

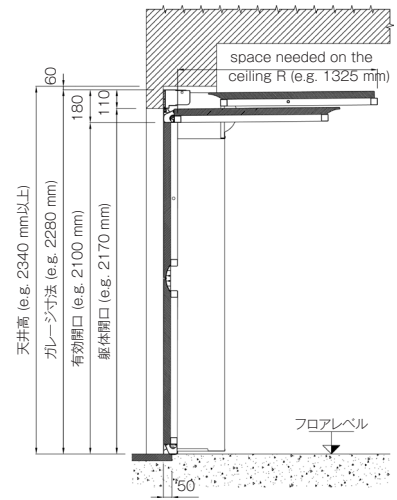
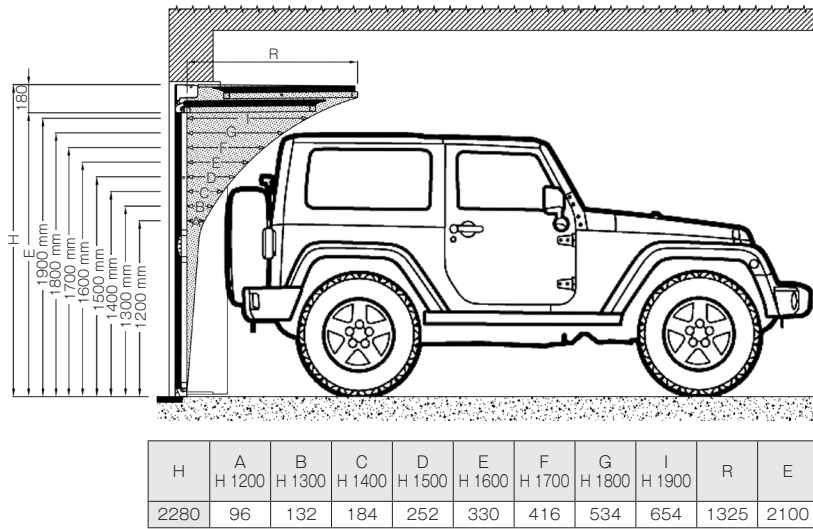


**注意** 接地面に摩擦が生じると、開閉に支障を来しますので、取り付け時に充分にご注意ください。(接地面は、必ずフラットな状態にしてください。)  
ボトムゴムと床材が擦れ合うことは裂けてください。擦れ合うことで生じる摩擦は、ゴムカバーを破損させ、センサーに支障をきたす原因となります。

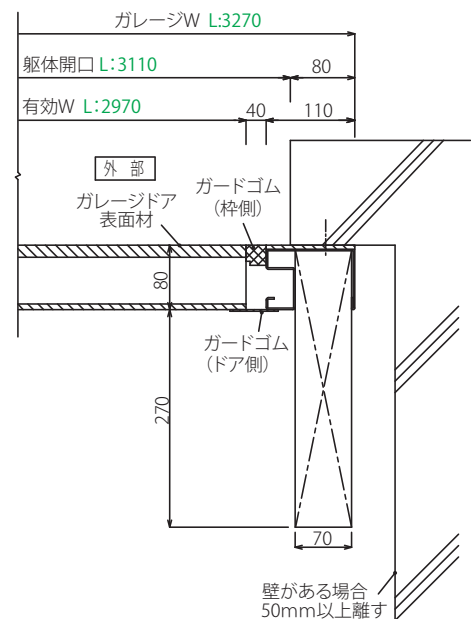
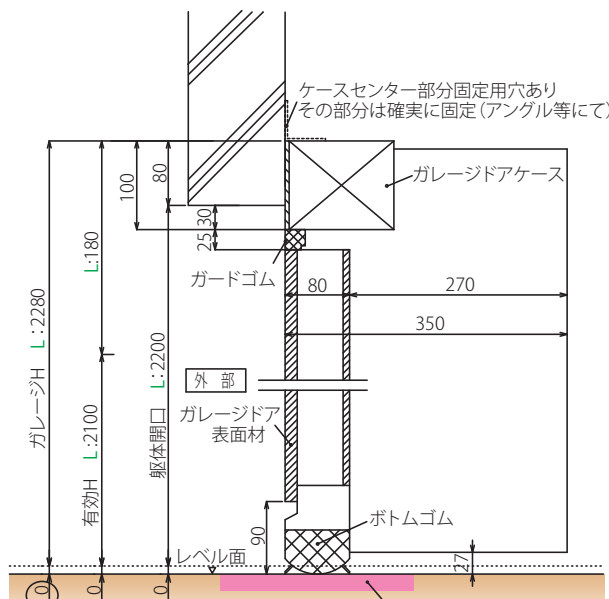
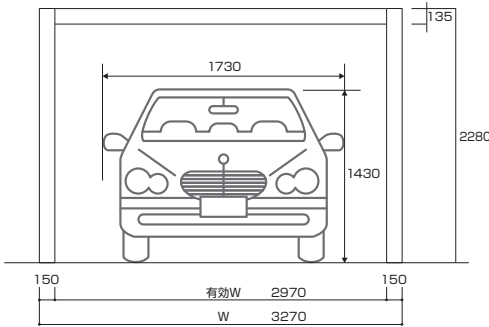
◦商品写真は印刷のため、現物とは若干色が異なります。

# Model Overlap 3 納まり図 (単位 :mm)

## ●お車のサイズをご確認ください



## ■1台用 Lタイプ



注意: 接地面に摩擦が生じると、開閉に支障を来しますので、取り付け時に充分にご注意ください。(接地面はフラットな状態にしてください。) ボトムゴムと床材が擦れ合うことはさけてください。擦れ合うことで生じる摩擦はゴムカバーを破損させ、センサーに支障をきたす原因となります。

注意: 接地面からサイドフレームを10mm持ち上げた状態で固定してください。10mmくらい浮かすと接地面にゴムが擦りません。

・輸入品につき一時的に品切れを生じることがあります。ご注文の際は、必ず在庫と納期を営業スタッフにお問い合わせください。