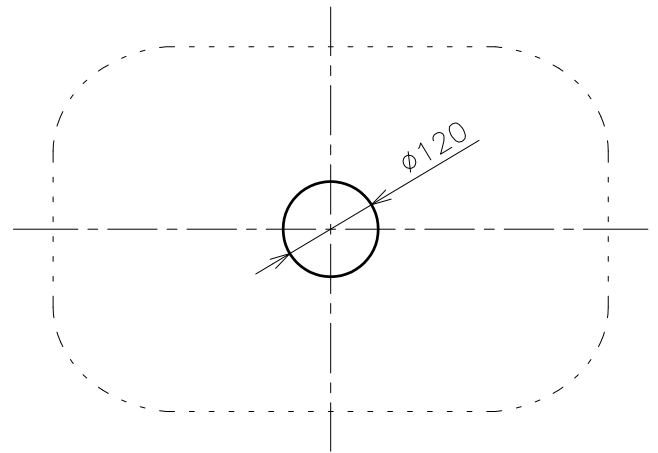
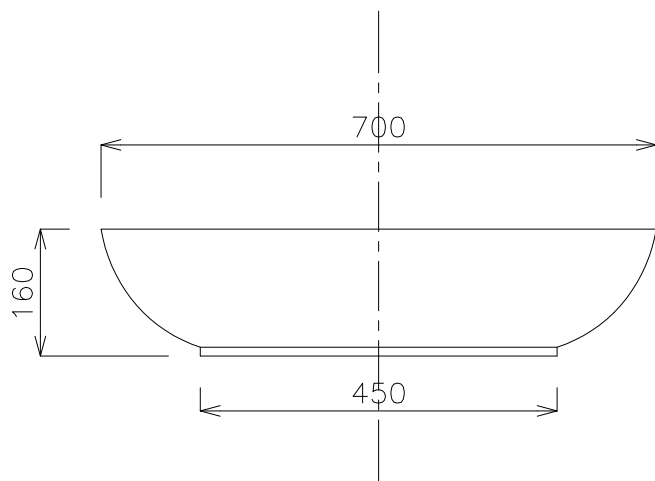


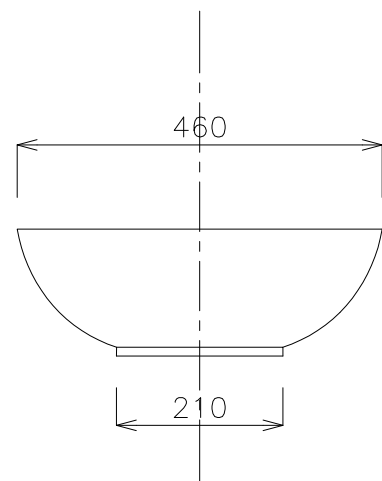
平面図



カウンター開口寸法



立面図



立面図

タイプ:置き型  
 重量:15kg  
 オーバーフロー:無  
 ※固定排水栓(短)RP-147.555.5をご使用ください。水栓付属排水栓はご使用できません。  
 ※焼成による寸法誤差が生じることがありますので、あらかじめご了承ください。



品番 GIW-1508301  
 名称 デュオ700

				単位
				mm
日付	SCALE	製図	検図	
17.11.24	S=1:10	小野		
17.12.25		前山		
18.11.30		小野		