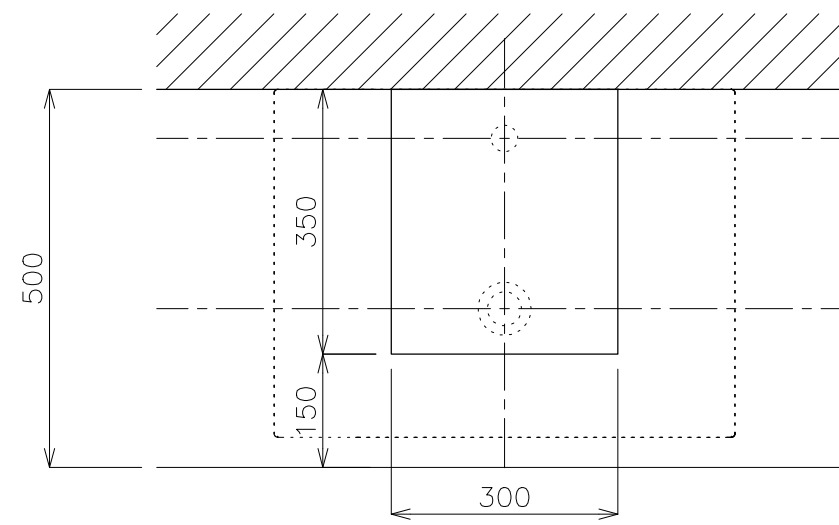
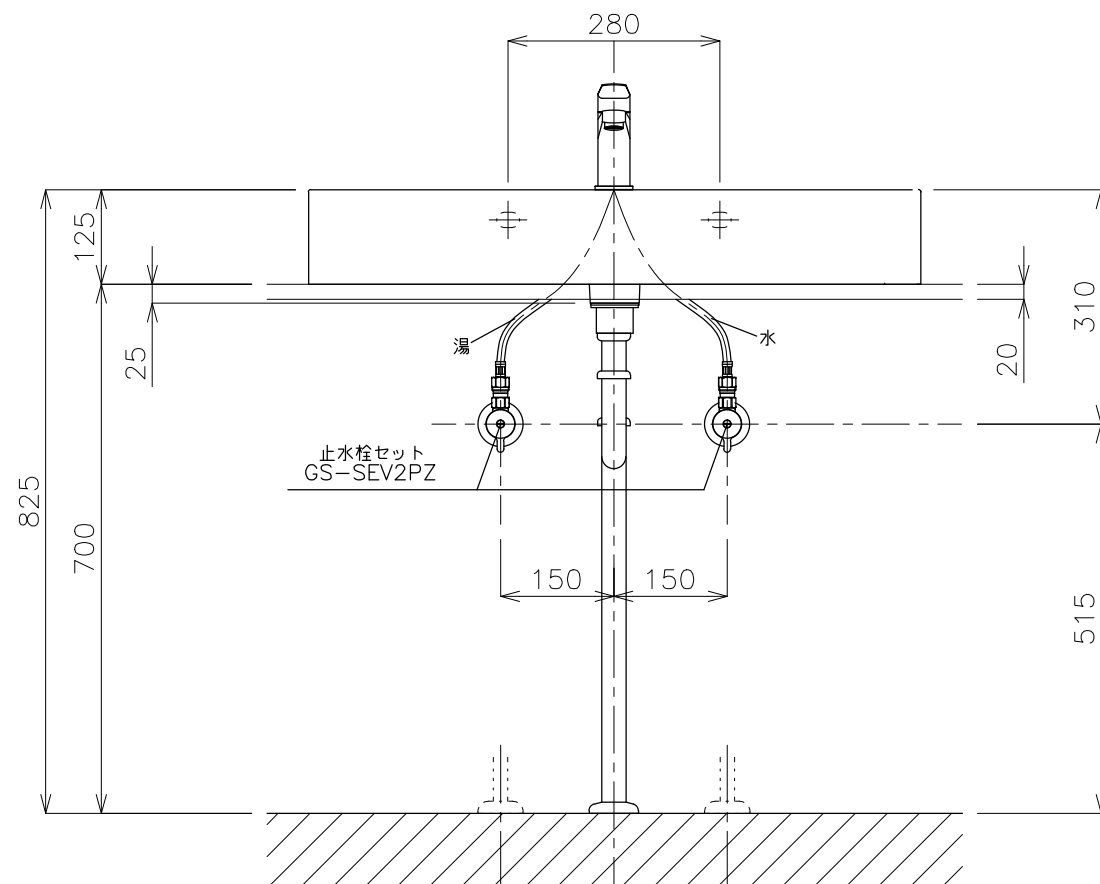


洗面ボウル  
TW-05011

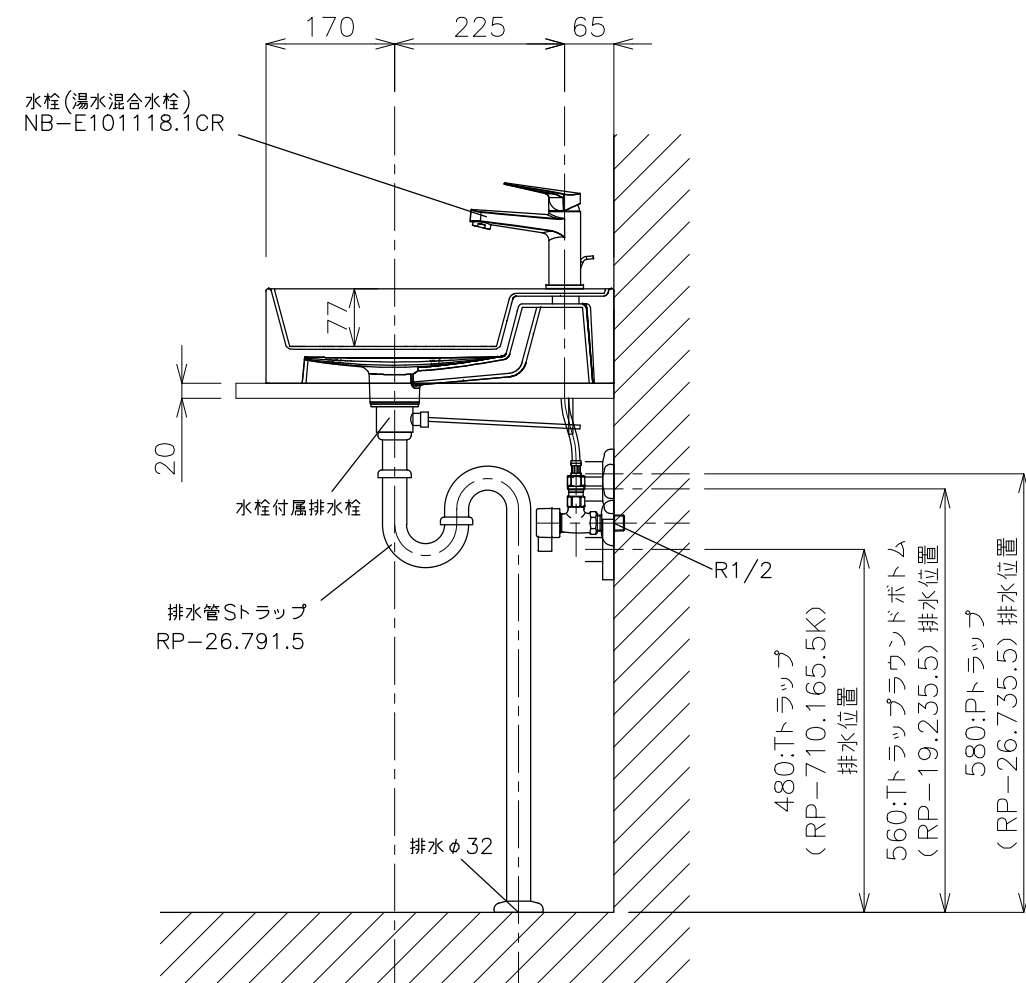
平面図



カウンター開口寸法



立面図



側面図

<洗面ボウル>  
 タイプ:置き型  
 重量:25Kg  
 容量:12ℓ  
 オーバーフロー:有  
 ※水栓付属栓のご使用をおすすめします。  
 ※焼成による寸法誤差が生じることがありますので、あらかじめご了承ください。  
 ※底面が平坦なデザインのため、水が残る場合があります。  
 <水栓>  
 水圧0.2~0.3Mpa確保してください。  
 排水操作レバーは現場でカット調整して取り付けしてください。  
 天板厚み最大50mmまで取り付け可能です。  
 ※床給水の場合、縦止水栓GS-SEVDMIをご利用ください。  
 給水管は商品に含まれておりません。現場でご用意ください。



品番	TW-05011-S2S				単位 mm
名称	トウェンティ 800+ブルース	日付	SCALE	製図	
		22.10.20	S=1:10	小野	検図