



charnwood 英国・チャーンウッド社製薪ストーブ

ADTOR (アド・ティーオーアール HI-TOR009)

ADTOR PICO (アド・ティーオーアール ピコ HI-TOR009PICO)

## 取扱説明書



ADTOR

ADTOR PICO



世界の名品に信頼を添えて



---

このたびは、英国チャーンウッド社製AD TORシリーズストーブをお買い上げくださいますて、ありがとうございました。

AD TOR、及びAD TOR PICOはチャーンウッド社が特許を持つ画期的な空気管理システム「クワトロ・フローエアマネージメントシステム」を採用。指1本で炎を調節でき、再燃焼もスピーディです。

このストーブは三面に大きなガラスを使用することで、壁際に設置する薪ストーブのイメージから脱却し、部屋の真ん中へオブジェ感覚で設置でき、周囲から炎の暖かさをお楽しみいただけます。

また、ヨーロッパの安全規格である、CEマークを取得している他、英国の1993年大気浄化法および排煙規制もクリアしています。

ご使用する前に、本説明書をお読みいただき、正しくお使いいただき、安全で快適な暮らしにお役立てください。

この取り扱い説明書は保証書を兼ねていますので、大切に保管してください。

---

# 目次

---

安全上の注意 .....	2
1 仕様 .....	4
2 各部の名称 .....	4
3 燃料について .....	4
4 エアークントロールレバーの使い方 .....	5
5 ストープを使う .....	5
6 多機能火床と灰の除去 .....	7
7 メンテナンス .....	8
8 定期点検 .....	8
9 煙道火災が起きたら .....	9
10 トラブルシューティング .....	10
保証規定 .....	11

# 安全上の注意

お客様や他人への危害や財産への損害を未然に防ぐために、「安全上のご注意」を必ずお読みになり、正しくご使用ください。  
この章に記載されている注意事項は、安全に関する重要な内容です。内容をよく理解してから本文をお読みください。

## 警告表示について



### 警告

人が死亡または重傷、財産への損害を与える恐れがあります。



### 注意

人が怪我または製品に損害を与える恐れがあります。

## 警告



### 警告

ストーブをご使用になる前に、設置業者により、設置説明書に記載の作業と点検事項が正しく行われていたことと、煙突が清掃され、正常な状態であることを確認して下さい。



### 警告

ストーブに火が付いている時には、ストーブやその周辺でスプレーを使用しないでください。スプレー缶の爆発や引火の危険があります。



### 警告

幼児、老人、病人などが存在する環境でストーブを使用する場合は、ストーブとの接触事故を防ぐために専用ケージを使用してください。



### 警告

塩水や海水に浸かった流木や、ペンキ、薬品、接着剤など化学処理された木材、ガソリン、オイル、灯油、プラスチック、ビニール、紙類、生ゴミは絶対に燃やさないでください。有機物質の発生、及び、本体や煙突の変形、破損、そして火災の原因となります。



### 警告

ストーブ本体の上や周辺、及び煙突の周囲には、引火性のあるガソリン、灯油、揮発性のある液体や、スプレー缶などの高圧容器等を置かないでください。火災や有害物質の発生の原因となります。



### 警告

修理技術者以外の方は、本体や煙突の分解・修理を行わないでください。故障と思われる時は販売店にご相談下さい。



### 警告

ご就寝やお出かけの際には、ストーブの全てのドアが完全に閉まっているか確認してください。また、周囲に燃えやすいものが無いことをご確認ください。



### 警告

薪の入れ過ぎに注意してください。燃烧され過ぎた状態が続くと、本体や煙突が破損する恐れがあります。破損をしなくても劣化が早まりますので、燃烧空気の調整をしてください。



### 警告

本体及び煙突の設置は、建築基準法、及び消防法、お住まいの地域の火災予防条例に従ってください。また、火災報知器、煙感知器、消火器等が設置されていることをご確認ください。



### 警告

ストーブは室内の空気を燃烧し、その空気は煙突より排出されます。従って、室内には常に空気の流入が必要です。そのため、特に高気密住宅では必ず換気口を設けてください。また、室外に空気を強制的に排出する換気扇の使用は止めてください。室内に空気が供給されないと、酸素不足による一酸化炭素が発生する危険があります。



### 警告

灰の処理は、火の気が完全に鎮火したことを確認の上、不燃性の灰入れバケツに入れフタをし、不燃の床、そして可燃物の無い場所に保管してください。72時間以上経過してから、冷えていることを確かめて処理してください。可燃性のある物の上や場所に保管しますと、熱が伝わり火災の原因となります。



### 警告

万が一、煙道内火災が発生した場合には、速やかにストーブの各ドア及び空気調整レバーを閉じ、後に必ず専門業者に点検を依頼してください。



### 警告

灰受けドアを開けたまま使用しないでください。空気が調節できずに過燃焼となり、本体の破損や火災の原因となります。





**警告**

大きな地震や落雷があった場合、破損や変形を生じている可能性があります。ご使用前に本体や煙突の点検を必ず行ってください。異常が見つかった場合は、ご使用にならずお買い求めの店までご相談ください。



**注意**

お子様をストーブに近づけないでください。火傷や怪我の危険があります。あらかじめ、薪ストーブ用ケージを設けることをお勧めします。



**注意**

本体、煙突に強い衝撃を与えないでください。

## 注 意



**注意**

ストーブの使用方法については、この取扱説明書をお読みください。



**注意**

ご使用中は本体や煙突が非常に高温になりますので、火傷には十分ご注意ください。ドアの開閉や薪の投入など、燃焼中に本体の操作を行う場合は、ストーブ用グローブをご使用ください。



**注意**

焚きはじめの数回は、お部屋を換気しながら行ってください。本体と煙突に塗られている塗料が熱せられ、煙とともに臭いが発生します。



**注意**

ご使用中、万が一火傷を負った場合は、応急処置として、すぐに患部を流水にて15分以上冷やしてください。なお、その際強い水圧は当てないでください。



**注意**

ご使用中にストーブの各ドアを開けたまま本体のそばから離れないでください。火の粉が飛ぶ恐れや、薪が転がり落ちてくる危険性がありますので、必ず扉が閉まっていることを確認してください。



**注意**

灰の処理は、ストーブ本体が冷えている状態で行ってください。火傷の原因となります。



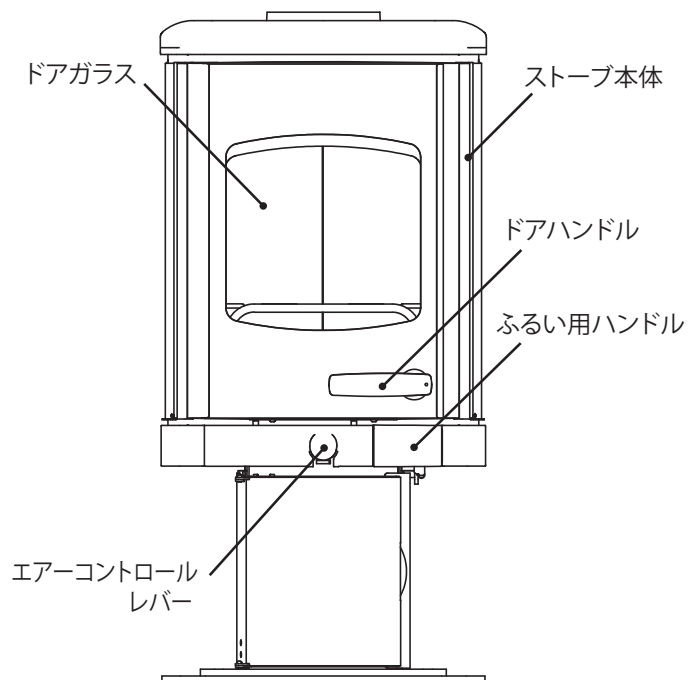
**注意**

定期的に本体や煙突のメンテナンスを行ってください。使用しているうちにススがたまり、それが多くなると、引火して煙道内火災などの事故が起こる可能性があります。少なくとも1年に1回はメンテナンスを行ってください。

## 1 仕様

	AD TOR	AD TOR PICO
最高出力 (kW)	10	7
定格出力 (kW)	8.0	5.0
暖房方式	輻射式	輻射式
暖房の目安 (坪)	16~22	12~16
薪長さ (cm)	37	25
熱効率 (%)	74	74
排気温度 (°C)	303	231
煙突径 (mm)	180	161
寸法 (mm)	571(W)×551(D)×1,166(H)	482(W)×478(D)×935(H)
重量 (kg)	220	160

## 2 各部の名称



## 3 燃料について

薪は、伐採し割った後に、風通しの良い場所で1年以上、できれば2年乾燥させた広葉樹材(ナラ、クヌギ、カシなど)の薪を使用してください。針葉樹は使用できません。

使用する薪の適切な寸法は

- AD TOR: 長さ370mm x 直径75mm
- AD TOR PICO: 長さ250mm x 直径75mm

です。

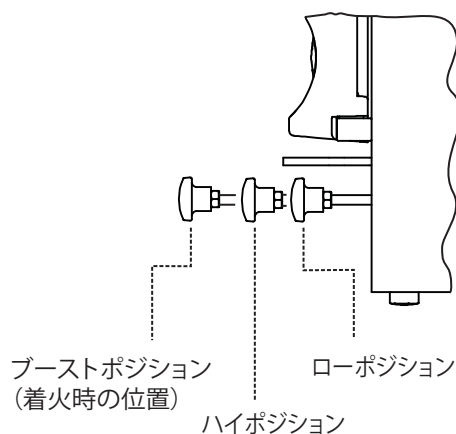
湿気が多い薪を燃やすとストーブ本体、ガラス部、煙突内部に多量のタールが付着し、また熱量も大幅に低くなりますので、十分に乾燥した薪だけを使用してください。

コークス、家庭ごみを燃やすことは使用できません。これらを使用すると保証が無効になります。

新聞紙は着火の時にのみお使いください。

他の燃料に関しては、(株)アドヴァン、または代理店にお問い合わせください。

## 4 エアークントロールレバーの使い方



\*通常使用時はハイポジションとローポジションの間で火力を調節してください。ブーストポジションのままにしておくと、熱が煙突に逃げ、効率が悪くなります。

エアークントロールレバー位置

## 5 ストープを使う

### 1 着火前の確認事項

最初に着火する前に、下記の点をご確認ください。

- ◆ 壁面からの距離は正しく設置されていますか？(設置説明書参照)
- ◆ ストープは水平に設置されていますか？
- ◆ 煙突に正しく接続されていますか？
- ◆ 床上80cm以内に紙などの可燃物は置かれていませんか？
- ◆ バッフルプレートがストープの上板に取付けられていますか？(バッフルプレートの場所と位置は図3参照)
- ◆ ドアはきっちりと閉まりますか？



**注意**

初めての着火の際は、燃烧室に塗布されたシリコンペイントが熱に反応して、煙と匂いがストープから発生します。これは正常な反応であり短時間で解消しますが、部屋の換気は十分に行ってください。最初は、大きな薪は使用せずに、2時間ほどゆっくりと燃烧させてください。



**注意**

扉のハンドルは通常の使用では素手で操作できるように設計されていますが、火力が最大になっている時は、手袋が必要です。

ストープに火が燃えている場合は、扉は熱くなりますので手を触れないように注意してください。扉のハンドル時計回りに回すと開き、反時計回りに回すと閉じます。ストープ運転中は、必ず扉を閉じてください。



**注意**

着火後、炎が安定するまで必ずストープのそばにいてください。

### 2 着火の方法

(1) エアークontrolレバーを最大に引きます (P4参照)



(2) 火床に薪を2本のせます



(3) その上に丸めた新聞紙等を置きます



(2) 乾燥した薪を2本程度入れ、その上に着火剤を置き、さらに焚き付け用の薪を燃焼室に入れます



(3) ライター等で火をつけます



着火をスムーズに行うために、ドアは数分間ほんの少し開けておきます。焚き付け用の薪に十分に火がまわったら小さな薪を追加し、ドアを閉めますが、エアーコントロールレバーは最大開のままにしておきます。

これらの薪の周りに炎が立ったらストーブに必要な量の薪を供給します。この段階では、エアーコントロールレバーは“最大”にしてください。

ストーブが規定の温度に達すると、エアーウォッシュシステムが働きます。

着火の時には、必ず誰かがストーブのそばにいますようにしてください。煙が多量に発生しますので上記の指示を除いては、ドアは、開けたままにしないでください。

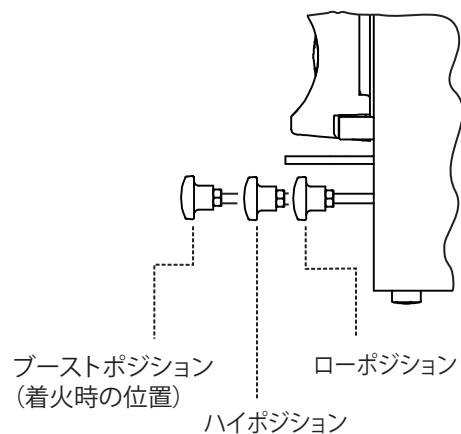
### 3 火力の調整

火力、つまり燃焼の強さは、エアーコントロールレバーで調整します。

発熱量を大きくするには、エアーコントロールレバーをカチッという音がする位置(ブーストポジション)まで引きだし、小さくするには全閉の位置(ローポジション)まで押し込みます。

着火する時や素早い燃焼が必要なときは、エアーコントロールレバーをブーストポジションにします。しかし、そのままにしておくと、強すぎる火力や大量の煙の発生の原因になり、また熱が煙突に逃げ、熱効率が悪くなりますので、長時間ブーストポジションのままにはしないでください。

通常はハイポジションとローポジションの間で火力を調節してください。



\*通常使用時はハイポジションとローポジションの間で火力を調節してください

燃焼が正常に行われれば、エアーコントロールは十分なエアーウォッシュを供給し、ガラスが透明になります。しかし、エアーコントロールレバーを全閉にした場合は、常にガラスを透明に保つことはできません。

大きめの薪をくべて30分ほど燃やし続けた後にエアーコントロールレバーを閉めます。

正しい燃焼の為にはストーブ温度計の使用をおすすめします。



### 快適にお使いいただくために

AD TOR、およびAD TOR PICOは、火床に灰を残すことにより、良好な燃焼ができます。火が順調に燃えたら、薪を手前から奥まで重ねずに置くことをお奨めします。火床の灰が背面の空気穴を塞がないように注意してください。

火床にある灰は、ストーブの右下にある灰落とし用ハンドルを前後に動かすと取り除くことができます。そうすると、灰は火床の下の灰入れバケツに堆積し、同時に火床の高さの確認もできます。扉が開いている時は、灰が正面のガイドバーの後ろにあることを確認して下さい。

排煙を最小限におさえるために、最初の着火には乾燥した焚き付けを使用することが重要です。そうすればガラスも清潔に保つことができます。最初の着火は、ガイドバーより小さくし、火が順調に燃え始めたら炎を大きくします。

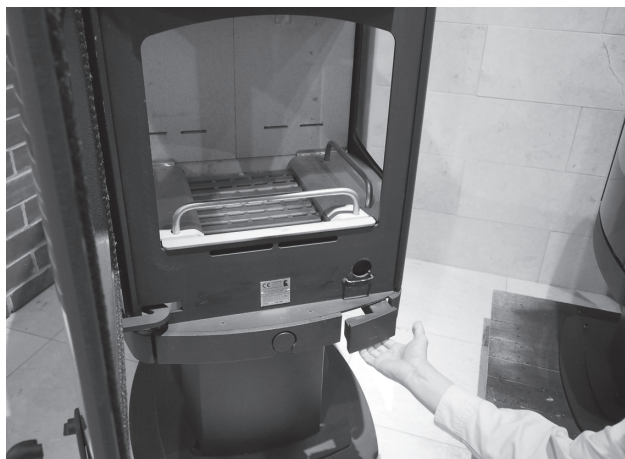
## 6 多機能火床と灰の除去

### 1 灰の除去

下の写真のように、灰落とし用ハンドルを引くと火床を回転させることができます。

薪が燃えている間は、灰は、堆積するままにし、灰をふるうのは、週に1回から2回だけにしてください。

最適の性能を発揮させる為には、灰のレベルは、耐火ブリック内のスリットまで上げてください。目安として、薪の底部が正面ガイドバーよりわずかに上になるようにします。



火室の灰をふるっている間は、灰が脚部分にある灰入れに落ちますので、扉は閉じてください。

この灰入れの灰を捨てる際は、扉を開ける前に、灰などが落ち着くまで少し待ってから扉を開けてください。灰が4分の3程度溜まったら灰入れを空けてください。

灰入れをストーブから取り出したら、灰入れを移動中に灰がこぼれないように蓋を閉めてください。



## 7 メンテナンス

### 1 清掃

ストーブは、通常の使用での温度に耐えられる高耐熱の塗料仕上げになっています。

この塗料は、ストーブが冷えている時に、湿らせた柔らかい布で清掃できます。再塗装が必要になった場合は、高耐熱塗料は、(株)アドヴァンで専用塗料(品番:HI008TW57MB)を販売しております。

### 2 ガラスの清掃

ガラス上のほとんどの付着物は、数分間高速で火を焚けば焼失させることができます。ガラスを清掃する必要が生じた場合、ドアを開けて冷却した後、湿った布で清掃し、その後、乾いた布でガラスを拭ってください。

ガラス上の頑固な付着物は、ストーブガラスクリーナーやセラミックコンロクリーナーで除去することができます。研磨剤はガラスの表面を傷つけることでガラスの強度を弱め、また破損の原因となりますので、使用しないでください。

### 3 長期間使用しない場合

長期間火を使わない場合(例えば夏季)は、錆の原因となる結露を防ぐために、エアークントロールレバーは全開にしておきます。煙突を清掃し、燃焼室も空にしておくこともおすすめします。

長時間火を使わなかった場合は、着火前に煙突とストーブの煙道を清掃する必要があります。

### 4 ドアシールの確認

燃焼を適切に管理するには、ドアシールの状態が良好である必要があります。ドアシールの摩耗と擦り切れを確認し、必要ならば交換してください。

## 8 定期点検

良好な状態でご使用いただくために、年一回の定期点検をお奨めいたします。

火室全体を清掃した後、全ての内部部品が良好に作動するか確認し、摩耗の徴候を示しはじめた部品はすべて交換してください。ドアシールが良好な状態であり、ドアが正しく閉まるか確認して下さい。

修理は、(株)アドヴァンにご依頼ください。部品交換の場合は、チャーウッド社純正部品をご使用ください。

### 1 バッフルプレートと煙道の清掃

危険な噴煙の発生を防ぐために、バッフルプレートと全ての煙道を清潔に保つことが非常に重要です。これらの部分は、少なくとも年に一回清掃する必要があります。火を消してから清掃作業を行ってください。

バッフルプレートを取り外すには、バッフルプレートの手前の端を持ち上げ、背面のサポートから下ろす前に後ろにスライドさせます。背面サポートから持ち上げ、出入口を通して取り出すために回転させます。(図1参照)

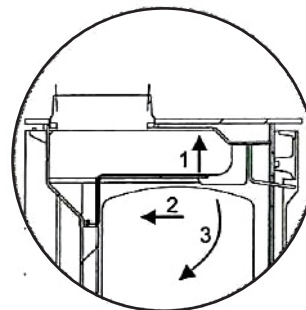


図1 バッフルプレートの取り外し

1. バッフルプレートの前端を持ち上げる。
2. 奥へスライドさせる。
3. バッフルプレートを下方向に回す。



注意: バッフルプレートがガラスにぶつくとガラスが破損しますので注意深く動かしてください。

## 2 煙突の清掃

ストーブは、少なくとも年に1回清掃する必要があります。  
上部排気口もしくは垂直の後方煙道コネクタが使用されている箇所は、一般的にはストーブ側から煙突の清掃が可能です。まず、転び止めとバッフルプレートを取り外します。そして清掃後、全ての横引き部分にススが残っていないかを確認します。装置全体を清掃することが不可能な条件の場合は、スス取り口などの代替手段が必要となります。口天部の清掃の後に、ストーブと煙突を接続しているストーブの排気口と排気パイプは、煙突ブラシで清掃する必要があります。まず前面の火格子受け、サイドプレート、バッフルプレートを取り外します。そして清掃後、内面から確実にススが除去されたかを確認します。煙突の掃除には様々な煙道に適した煙突清掃用ブラシが必要となります。詳しくは(株)アドヴァンにご相談ください。

## 3 排煙の不良



警告

正しく排煙を行うには、適切な取付けと運転が必要です。脱灰や薪の補充を行うと一時的に煙が発生します。煙が常に出るのは危険な徴候なので、見過ごさないでください。排煙不良が続いたら、ただちに以下の緊急対策を行ってください。

- a) ドアや窓を開けてください。
- b) 火を消し、安全を確認しながら薪をストーブから取り出します。
- c) 煙道や煙突が詰まっていないか確認し、必要なら清掃します。
- d) 煙の逆流の原因が判明するまで火を点けないようにして、必要なら(株)アドヴァンにご相談ください。

## 9 煙道内火災が起きたら

煙突全体を定期的に清掃すれば、煙道内火災は発生しません。煙道内火災が発生したら、エアークontrolレバーを閉じ、ストーブのドアをしっかりと閉じます。ストーブが完全に消えるまでこの状態を維持すれば、煙突内火災はおさまるはずですが、火災がおさまったら(株)アドヴァンにご相談ください。必要に応じて煙突と煙道を清掃します。



警告

上記の対策を講じても煙道内火災がおさまらない場合は、速やかに消防署に通報してください。煙道内火災の後には、煙突に損傷がないか入念に確認します。必要があれば(株)アドヴァンにご相談ください。



## 10 トラブルシューティング

症状	原因	対策
薪が燃えない。	<p>湿った薪を使っている。 太い薪を使用している。 給気の量が足りない。 煙突がススでつまっている。</p>	<p>薪は一年以上乾燥させたものを使って下さい。 最初は細い薪を燃やし、徐々に太い薪を燃やして下さい。 エアーコントロールレバーを引いてください。 煙突掃除を行って下さい。</p>
室内に煙が戻る。	<p>換気扇が回っている。 煙突の曲がりや横引きが多い。  煙突の長さが足りない 煙突がススでつまっている。 煙突トップが詰まっている。</p>	<p>換気扇を止めて下さい。 煙突の曲がりをなくして下さい。 (施工をやり直す必要がある場合があります。) 煙突を追加する必要があります。 煙突掃除を行って下さい。 清掃を行って下さい。</p>
薪の燃焼が早すぎる。	<p>給気の量が多すぎる。 細い薪を多く利用している。 針葉樹を燃やしている。 扉がしっかり閉まっていない。 ドアシールが消耗している。</p>	<p>エアーコントロールレバーを押し込んでください。 太い薪も使用して下さい。 針葉樹は燃え尽きるのが早いので広葉樹の薪をお使いください。 扉をしっかり閉めて下さい。 ドアシールを交換して下さい。</p>
ドアガラスが汚れる。	<p>湿った薪を燃やしている。 給気を絞るタイミングが早すぎる。  扉がしっかり閉まっていない。 ドアシールとエアーウォッシュスライドが消耗している。</p>	<p>よく乾燥した薪をお使いください。 低温で燃焼を弱めると、不完全燃焼になり、ススやヤニが発生しやすくなります。炎が薪全体に回ってから火力を調整してください。しかし弱く長時間燃やすとガラスの汚れは避けられません。 扉をしっかり閉めて下さい。 ドアシールとエアーウォッシュスライドを交換して下さい。</p>
部屋が暖まらない。	<p>エアーコントロールレバーがブーストポジションになっている。</p>	<p>エアーコントロールレバーをハイポジションとローポジションの間で火力を調節してください。</p>

## 保証規定、及び保証書

\*この保証書は本書に明示した保証規定のもとにおいて無償修理をお約束するものです。

従って、この保証書によってお客様の法律上の権利を制限するものではありません。

\*この保証書の個人情報につきましては、保証期間内の無料修理対応およびその後の安全点検活動のために利用させていただきます。

### ●保証規定

1. 正常な使用状況で保証期間内に故障した場合は無償にて修理いたします。但し、出張修理の場合、交通費実費を申し受けます。
2. ご転居の場合は事前にお取扱い店にご相談ください。
3. 贈答品などで、本保証書に記入してある販売店に修理をご依頼できない場合には(株)アドヴァンお客様相談窓口にご相談ください。
4. 本製品の故障、またはその使用によって生じた直接、間接の損害について当社はその責任を負いかねます。
5. 保証期間内でも次の場合は有料修理となります。
  - 1) 保証書の提示がない場合、及び期限切れの場合
  - 2) 保証書に所定の事項の記入がない場合、字句が書き換えられた場合。
  - 3) 火災、地震、水害、落雷、その他天災・地変、公害や塩害による故障、および損傷。
  - 4) 使用上の誤り、あるいは不当な改造や修理による故障、および損傷。
  - 5) 本来の使用目的以外の用途に使用された場合の不具合、および使用目的と異なる使用方法による場合の不具合。
  - 6) 本体外装部以外の消耗品(ガラス、ガスケット、バツフルプレート、火床、灰受け、耐火レンガ、ヒンジ等)が自然劣化・消耗した

場合。

- 7) 指定以外の燃料を使用した場合。
- 8) お買い上げ後の取り付け場所の移動、輸送、落下による故障、および損傷。
- 9) 取り扱い説明書に記載されている注意に反するお取り扱いによって発生した故障、および損傷。
- 10) 煙突部分。
- 11) 下地の強度不足、建築躯体の変形等の不具合に起因する故障、および損傷。
- 12) 工事の不具合により発生した故障、および損傷。

### ●修理のご依頼について

1. 部品交換や修理については販売店へご相談ください。
2. 修理期間は製品・部品によっては時間がかかる場合がございますのでご了承ください。
3. 修理期間中の代品の貸出しは一切行っていません。



株式会社 アドヴァン お客様相談窓口  
〒150-0001 東京都渋谷区神宮前 4-32-14  
TEL. 03-3475-0291 FAX. 03-3475-0308

## 保 証 書

製品名	AD TOR (HT-TOR009) AD TOR PICO (HT-TOR009PICO) <small>いずれかを○で 囲んでください</small> シリアルNo.
保証期間	(納入日) 年 月 日より 1 年
お客様名	
ご住所	〒 - お電話番号
設置場所	〒 - お電話番号
取り扱い支店(販売店)名	

\*この保証書は再発行いたしませんので、大切に保管してください。

