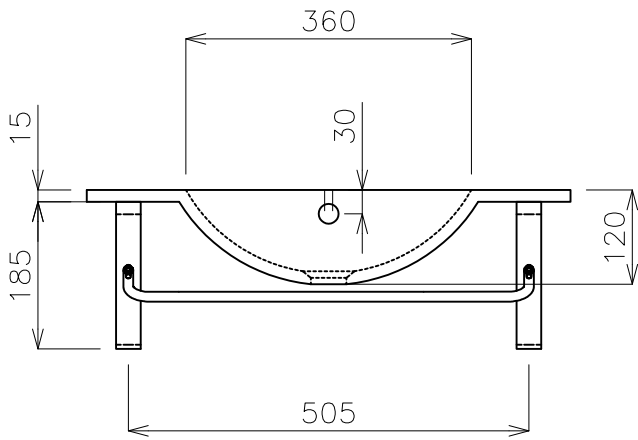
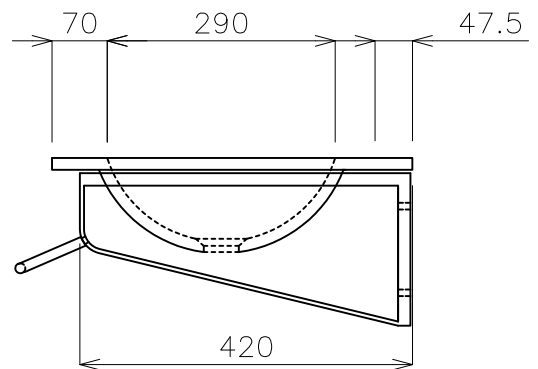


平面図



立面図



側面図

タイプ:壁付け型
 オーバーフロー:有
 ※専用の排水栓、排水管をご利用ください。
 ※焼成による寸法誤差が生じることがありますので、あらかじめご了承ください。



品番 RP-B10161-PS
 名称 アイスマーレ 壁付スクエア クリスタルホワイト 610

			単位 mm	
日付	SCALE	製図	検図	
17.02.06	S=1:10	前山		