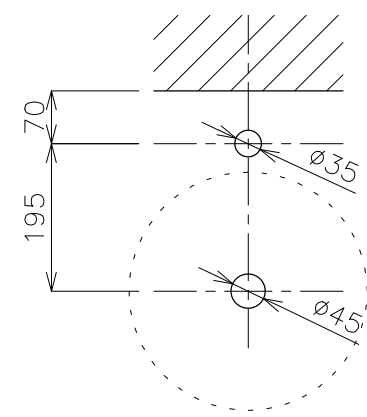
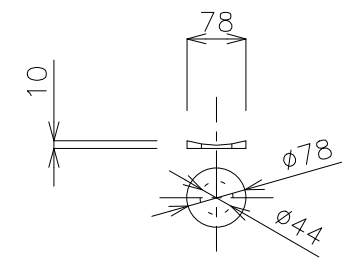


平面図

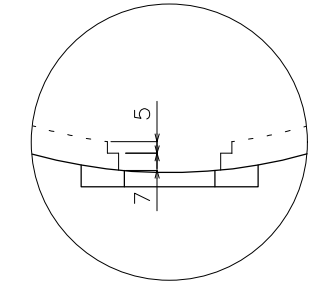
ガラス洗面  
RP-Z422CBM



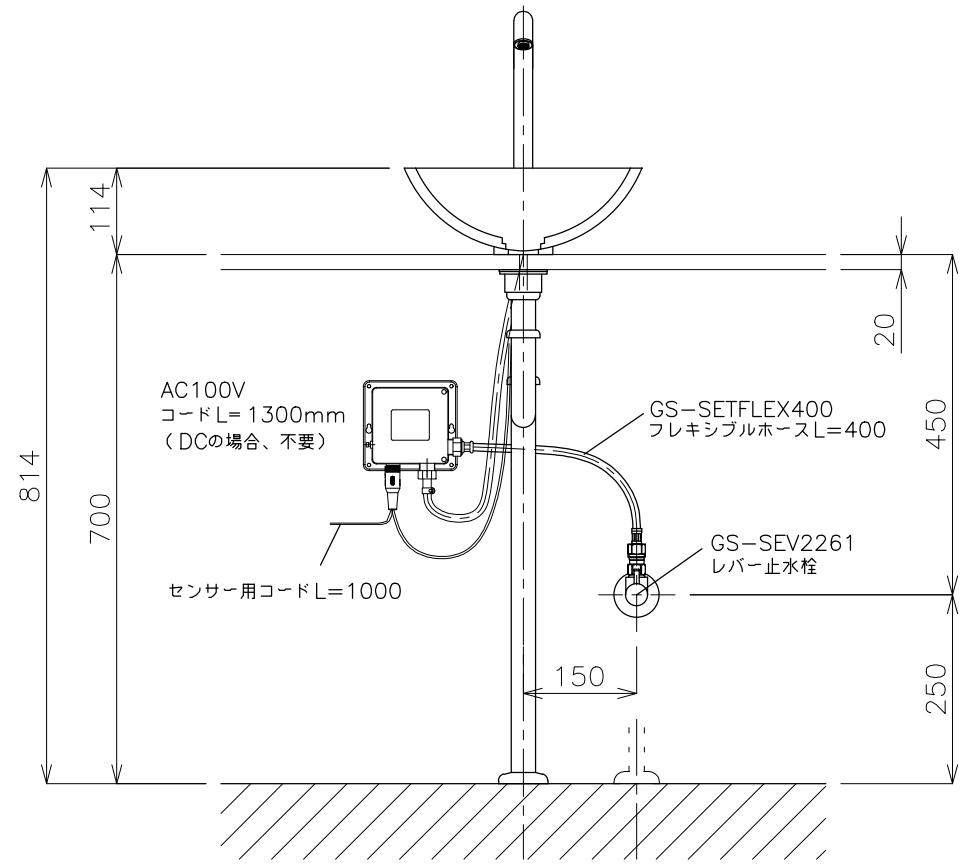
カウンター開口寸法



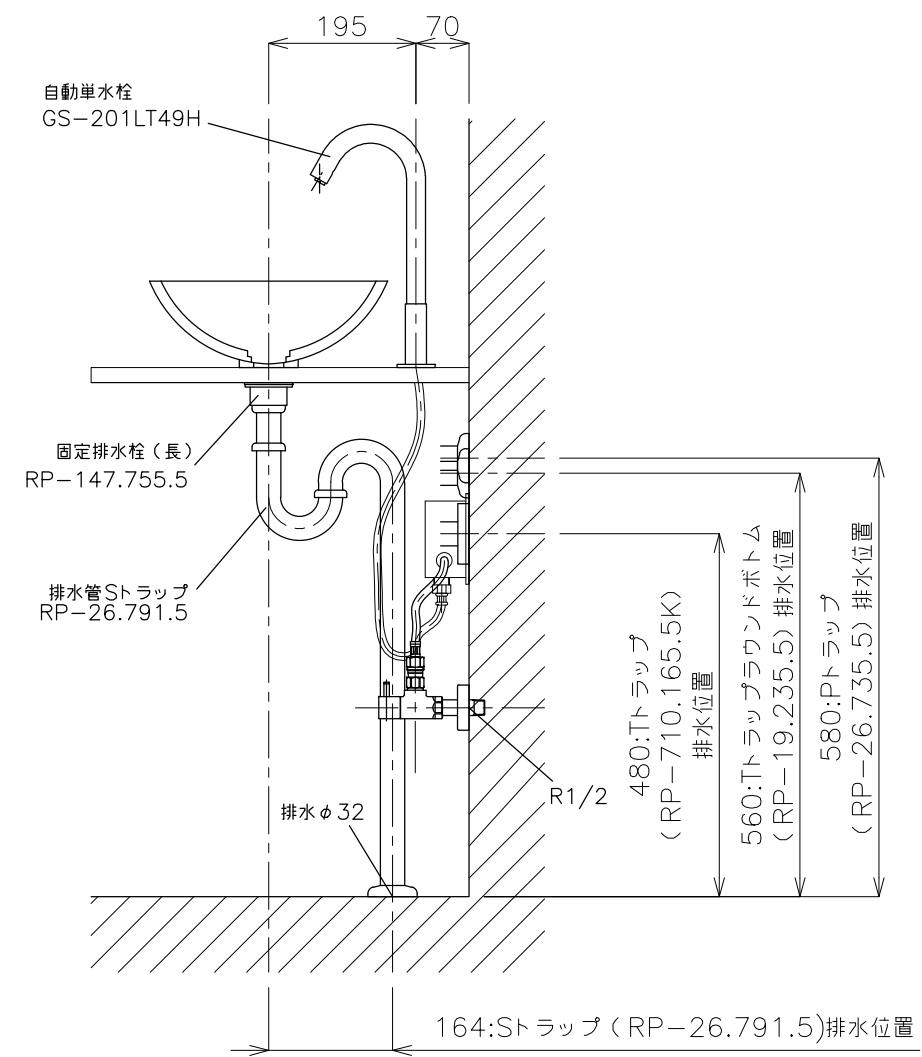
台座寸法



台座断面詳細図



立面図



側面図

<ガラス洗面>  
 タイプ:置き型  
 重量:10kg  
 容量:2.5ℓ  
 オーバーフロー:無  
 ※固定排水栓(長)RP-147.755.5をご使用ください。  
 ※カウンター厚み最大18~20mmまで取り付け可能です。  
 <水栓>  
 水圧0.2~0.3Mpa確保してください。  
 電源はAC(100V),DC(単三電池4本)いずれかでご使用ください。  
 ホースは含まれません。GS-SETFLEX400をご使用ください。  
 付属のボックスは防水タイプではありませんので、設置場所にご注意ください。  
 ※床給水の場合、縦止水栓GS-SEVDMIをご利用ください。  
 給水管は商品に含まれておりません。現場でご用意ください。

	品番	RP-Z422CBM-S3S					単位	mm	
	名称	ニューベトロ+自動水栓グースネック(高)					日付		SCALE
						22.10.20	S=1:10	小野	