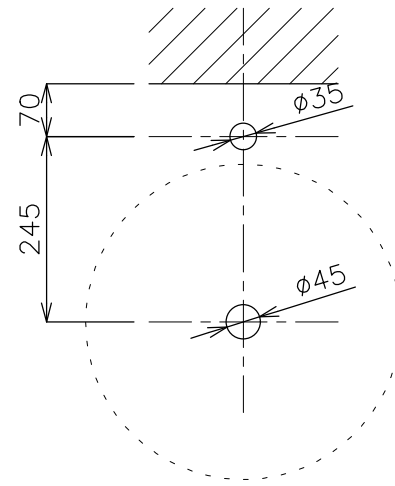
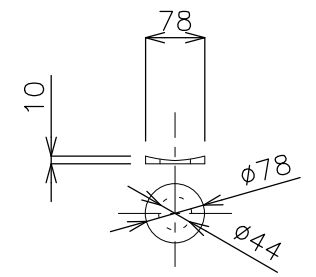


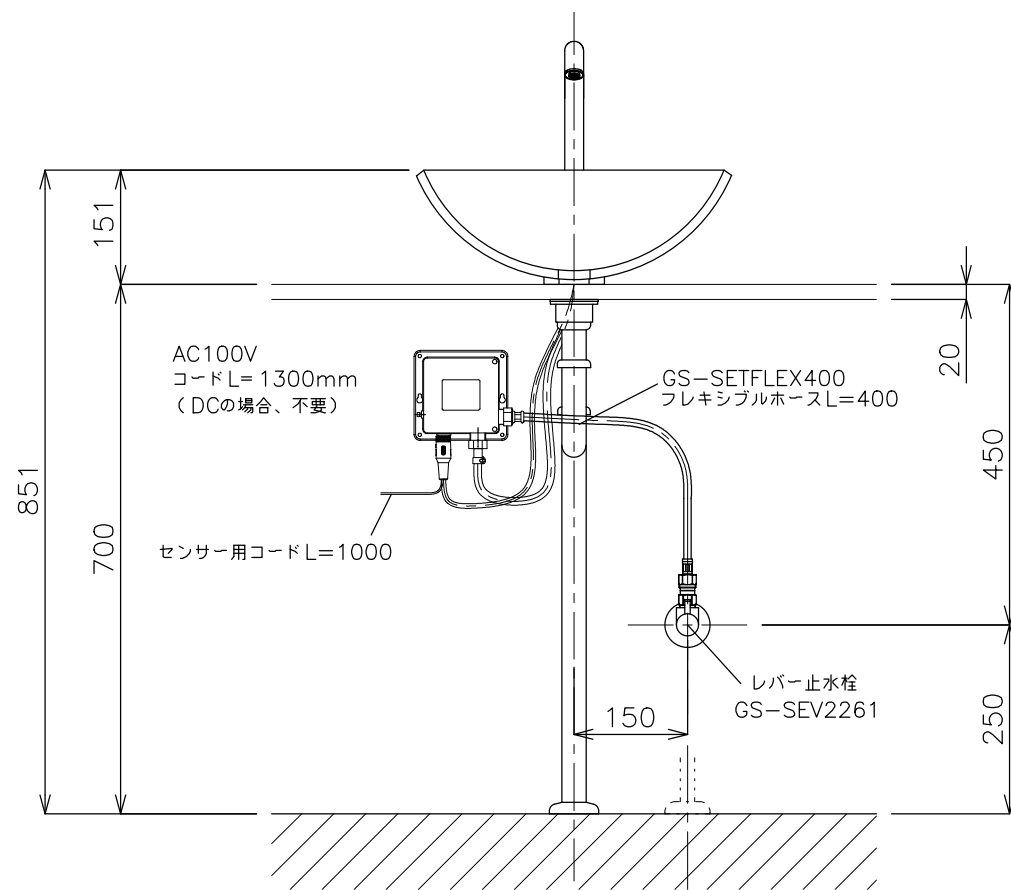
平面図



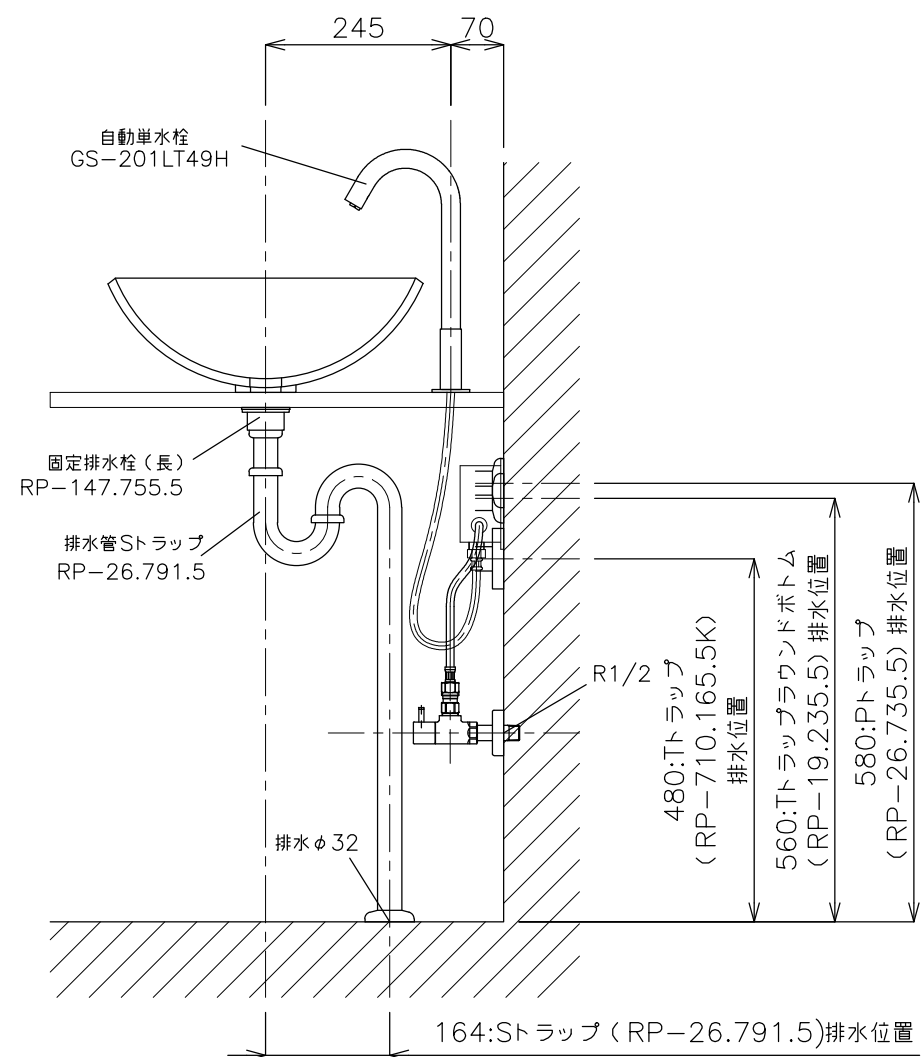
カウンター開口寸法



台座寸法



立面図



側面図

<ガラス洗面>
 タイプ:置き型
 重量:10Kg
 容量:7.2ℓ
 オーバーフロー:無
 ※固定排水栓(長)RP-147.755.5をご使用ください。
 ※※カウンター厚みは20~25mmまで取り付け可能です。
 ※水栓付属排水栓はご使用できません。
 <水栓>
 水圧0.2~0.3Mpa確保してください。
 電源はAC(100V),DC(単三電池4本)いずれかでご使用ください。
 ホースは含まれません。GS-SETFLEX400をご使用ください。
 付属のボックスは防水タイプではありませんので、設置場所にご注意ください。

※床給水の場合、縦止水栓GS-SEVDMIをご利用ください。
 給水管は商品に含まれておりません。現場でご用意ください。



品番	RP-Y422BQ11-BK-S2S			
名称	ベトロカラーブラック +自動水栓グースネック(高)			

日付	SCALE	製図	検図	単位 mm
22.10.20	S=1:10	小野		