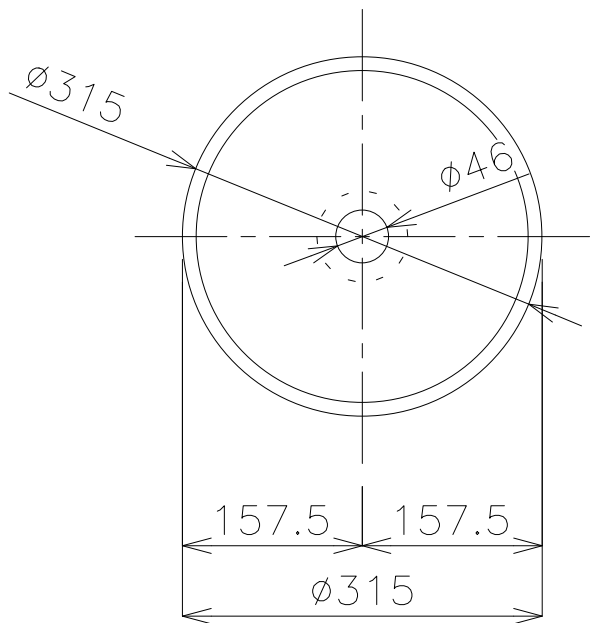
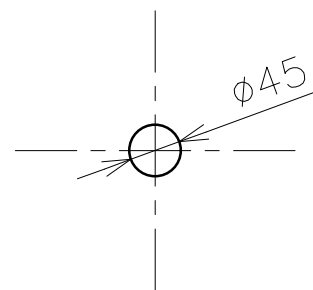


台座寸法

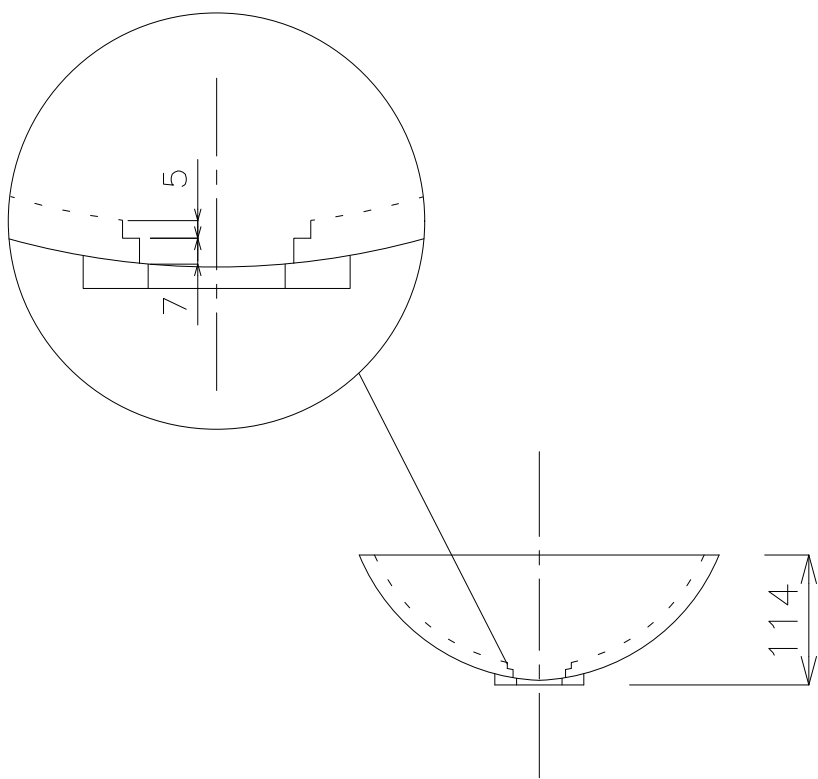


平面図

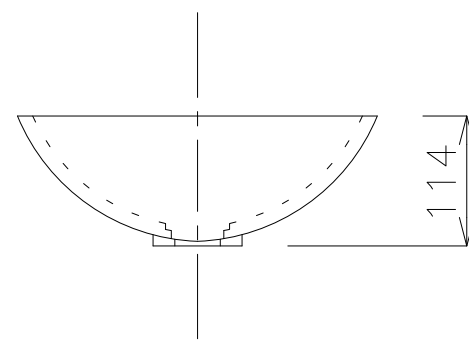


カウンター切込み寸法

断面詳細図



立面図



側面図

タイプ:置き型

重量:4kg

オーバーフロー:無

※固定排水栓(長)RP-147.755.5をご使用ください。(カウンター厚み18~20mm)

水栓付属排水栓はご使用できません。

※製造上、寸法誤差が生じることがありますので、あらかじめご了承ください。

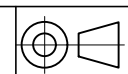


品番

RP-Z422CBM

名称

ニューベトロ



単位  
mm

日付

20.03.10

SCALE

S=1:10

製図

小野

検図