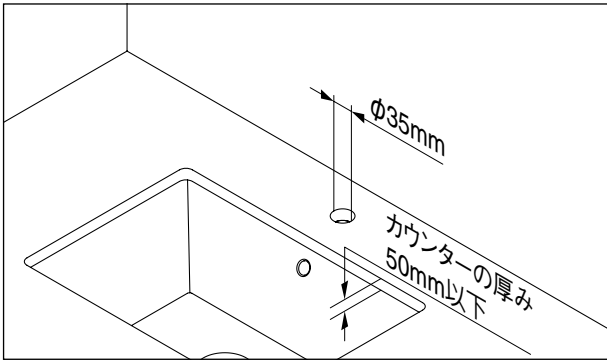




## 6 本体取り付けの前に

### 1. 取り付け穴について



水栓取付穴とカウンターの厚みが適合していることを確認してください。

### 2. 給水・給湯管内の清掃について

止水栓を取り付け後、商品を取り付ける前に必ず給水・給湯管内のごみ、砂などを完全に洗い流してください。

#### ⚠ 注意

給水・給湯管内の清掃を行わない場合、給水・給湯管内のごみ、砂などがフィルターに詰まり、以下の事象が発生します。

1. 吐水量が少ない
2. 温度調整がうまくできない

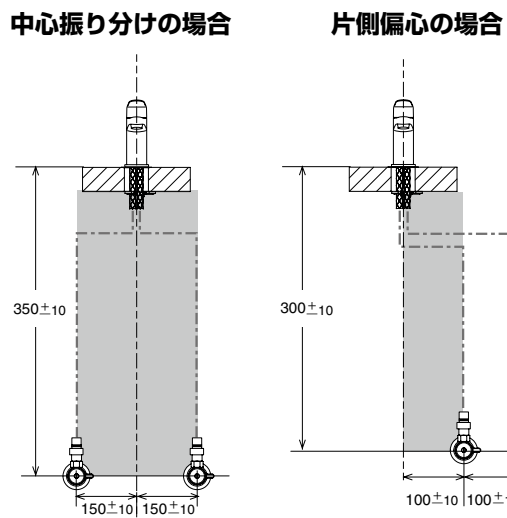
給水・給湯管内の清掃は必ず行ってください。

市販のフレキホースなどとバケツを準備し、止水栓に市販のフレキホースなどを接続して、ゆっくりと止水栓を開け、給水・給湯管内のごみ、砂などを洗い流してください。

## 7 施工手順

### 1. 配管

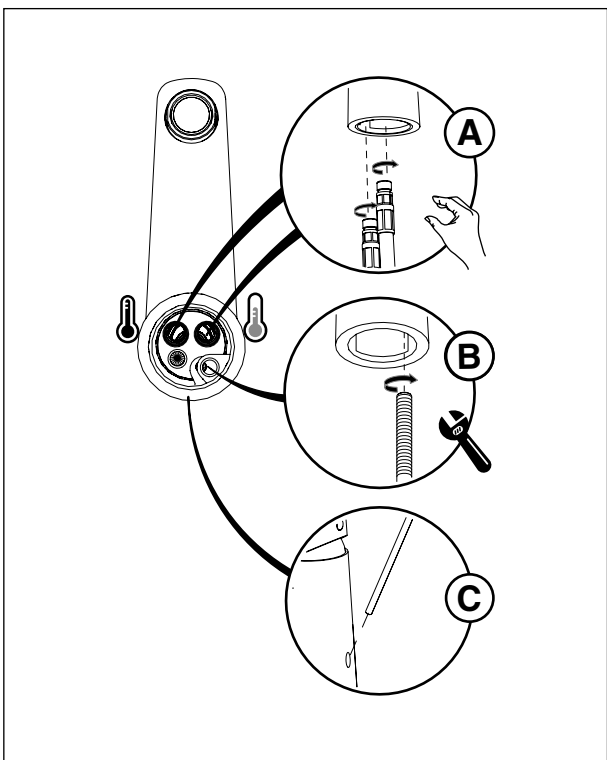
給水管、給湯管がシャワーホース、シャワーホース用重り、及び排水トラップとの干渉を避けるため、各止水栓は右図に従って配置してください。



#### ⚠ 注意

グレーの範囲に給水・給湯の配管が来ないように湯・水の止水栓を配置してください。

### 2. 本体の取り付け



①フレキシブルホースを時計回りに回し、本体に手締めでしっかりねじ込みます [A]。

#### ⚠ 注意

- ・あらかじめホースが接続されている場合でも、緩みがないか必ず確認してください。
- ・工具を使って強く締めないでください。Oリングが切れて水漏れの原因となります。

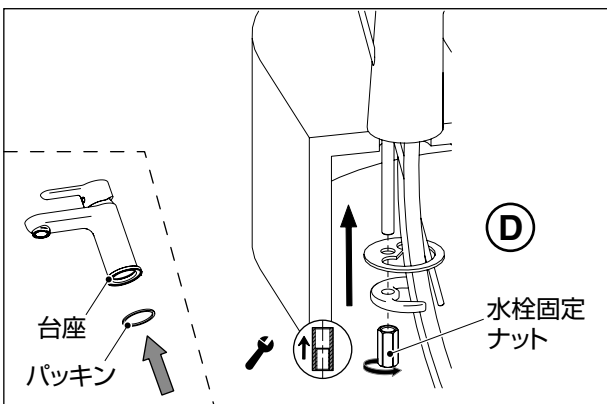
②本体固定ボルトを時計回りに回し、本体にねじ込みます [B]。ポップアップ操作棒を本体背面の穴に差し込みます [C]。

#### ⚠ 注意

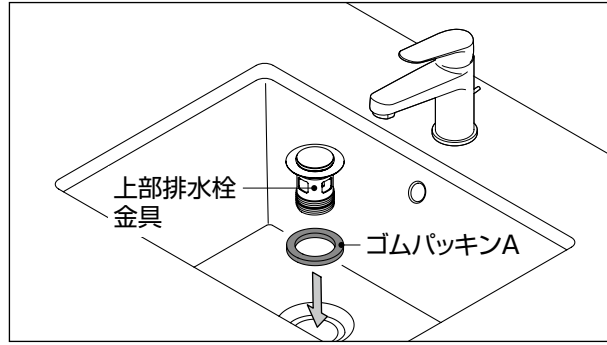
取付の際、落下等で洗面台に傷をつけないようご注意ください。

③台座、パッキンを本体下部にセットした後、ホースを取り付け穴に差し込みます。

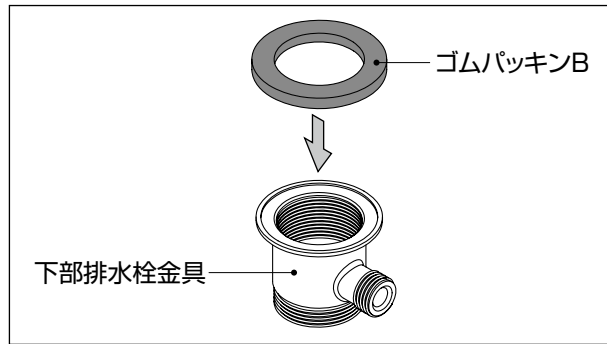
水栓の向きを正しい位置にして、下から馬蹄型パッキン、馬蹄型ワッシャーをあて、水栓固定ナットを締めて水栓全体がぐらつかないようにしっかり固定します [D]。



### 3. 排水栓の取り付け



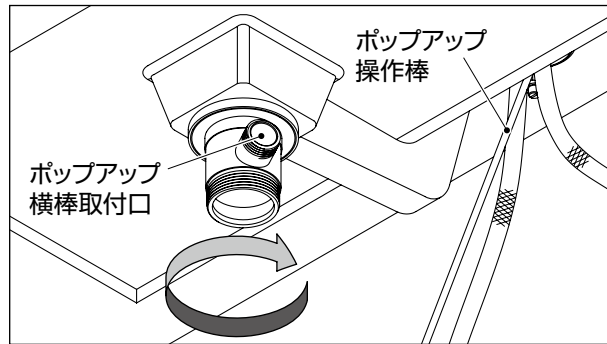
① 上部排水栓金具にゴムパッキンAを入れ、排水口の上から差し込みます。



② 下部排水栓金具にゴムパッキンBをかぶせます。

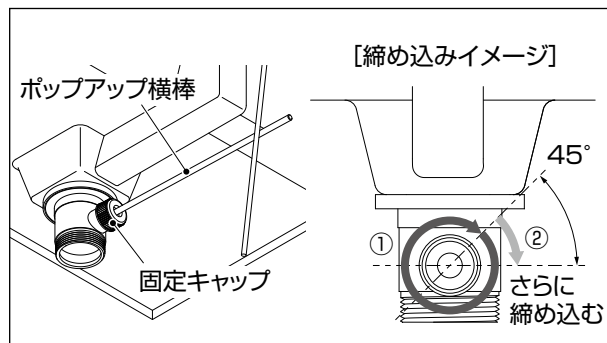
#### ⚠ 注意

上部排水栓金具、下部排水栓金具にそれぞれゴムパッキンを取付けてください。



③ 上部排水栓金具を押さえながら、下部排水栓金具を手締めで締め込んだ後、ソフトタッチブライヤー等で増し締めします。

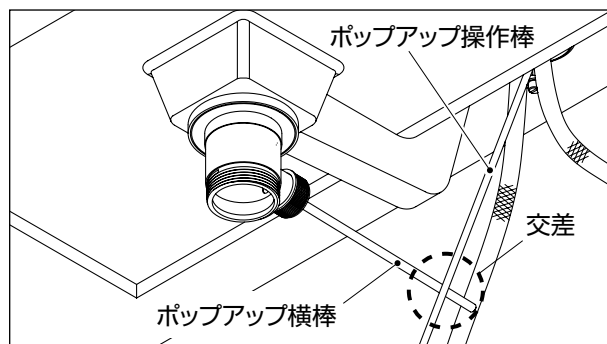
ポップアップ横棒取付口がポップアップ操作棒に向くように、締め込んでください。



④ 下部排水栓金具にポップアップ横棒を取付けます。固定キャップを止まるまで締めた後①、さらに45°程度締め込んでください②。

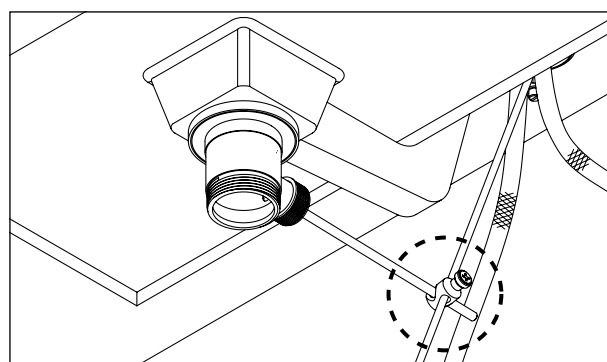
#### ⚠ 注意

固定キャップを締め込みすぎるとポップアップ横棒の動きが固くなります。



⑤ ポップアップ横棒がポップアップ操作棒に交差することを確認します。交差せずに距離が離れてしまう場合は、③の手順からやり直してください。

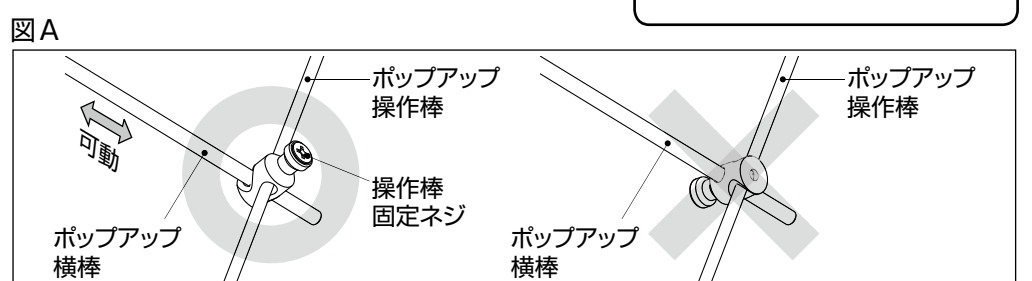
### 4. ポップアップ操作棒の接続



ポップアップ操作棒とポップアップ横棒をユニバーサルジョイントで接続します。ユニバーサルジョイントの接続は、図Aのように、ポップアップ横棒を太い穴に、ポップアップ操作棒を細い穴に差し込み、排水栓を閉じた状態でネジを締め、固定してください。

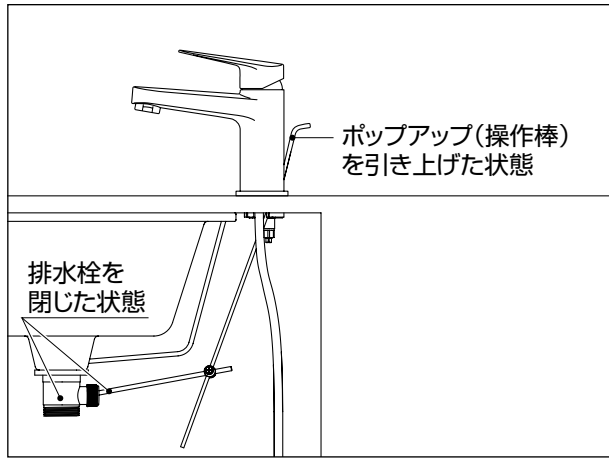
#### ⚠ 注意

作業終了後、ポップアップ操作棒がスムーズに動作することを確認してください。



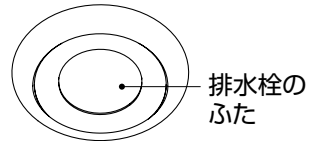


図B

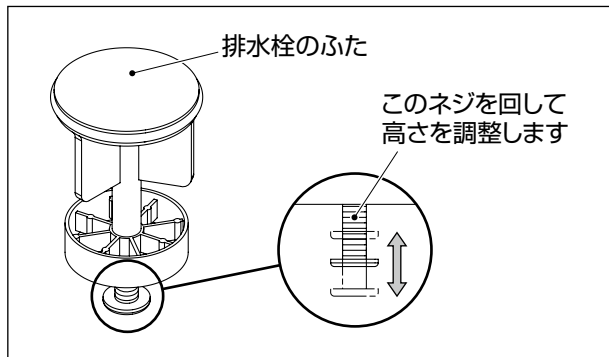


図Bの状態ユニバーサルジョイントの操作棒固定ネジ(図A参照)を操作棒が外れない程度に締めてください。  
※この時排水栓は閉じています。

排水栓が閉じている状態

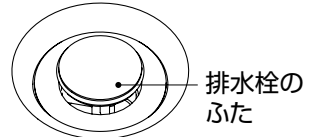


図C



ポップアップ操作棒を下げ、排水栓のふたが上がったら、溜めた水がスムーズに排水されるよう高さを調整してください。(図C参照)

排水栓が開いている状態

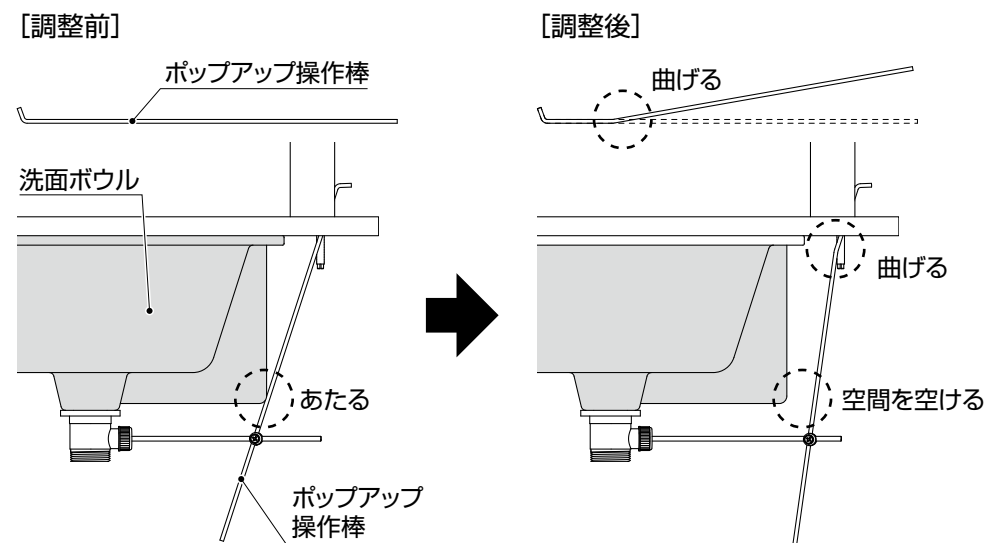


※目皿の形状が異なる場合があります。

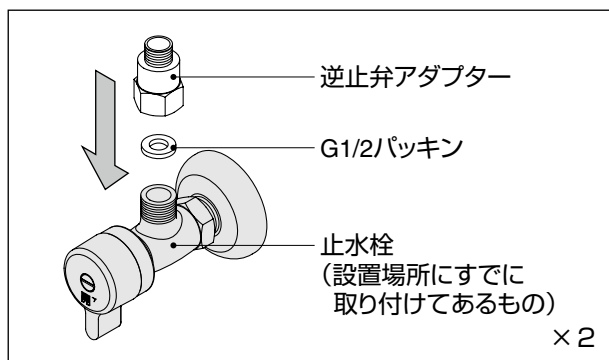
**ポイント**

ポップアップ操作棒が洗面ボウルにあたる場合は、ポップアップ操作棒を適度に曲げてスムーズに動作するよう調整してください。

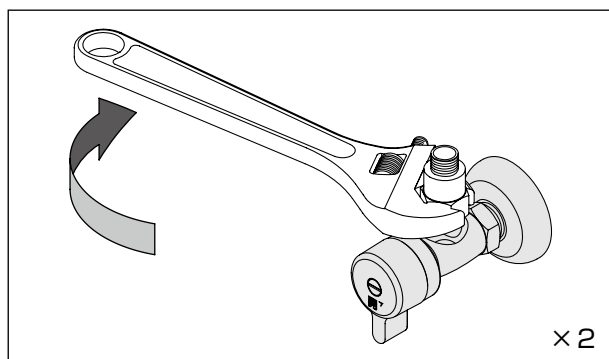
**■ ポップアップ操作棒調整例**



**5. 逆止弁の取り付け**



① 止水栓と逆止弁の間にG1/2パッキンを入れ、逆止弁を手でしっかり締めます。

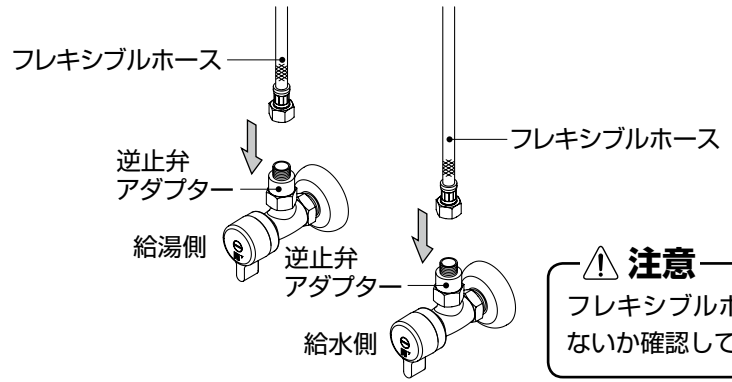


② レンチまたはスパナでしっかり締めます。(接続口径 G1/2) 締め付けトルクの目安は 10 ~ 15N・m です。

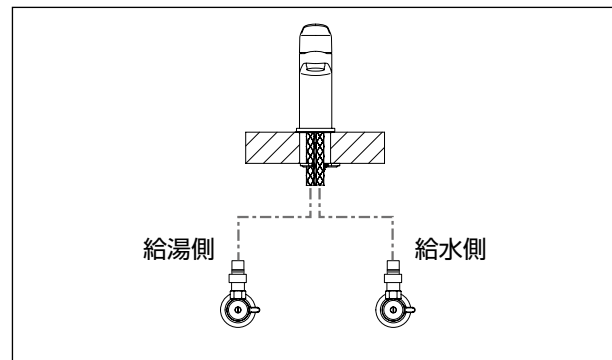
**注意**

- ・過度に強く締め付けるとパッキンが破損します。
- ・一度締めたシートパッキンをもう一度使うことは出来ません。

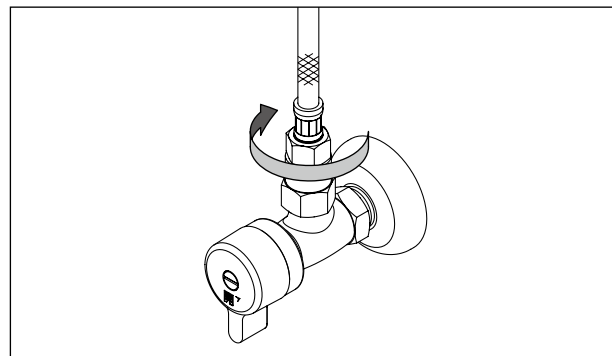
**6. 給湯・給水管の接続**



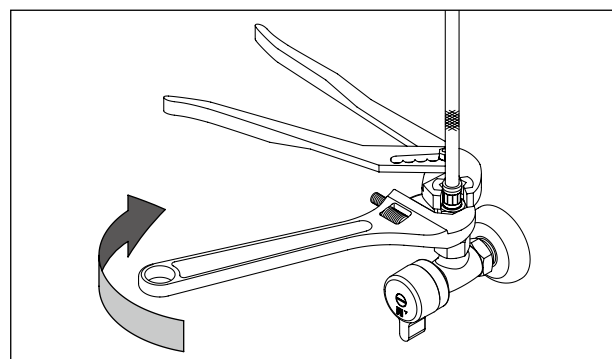
**注意**  
フレキシブルホースが絡んでいないか確認してください。



① 水栓本体の正面から向かって左側のフレキシブルホースを給湯側に、右側を給水側に接続してください。



② ナットを手でしっかり締めます。



③ フレキシブルホースが動かないようにレンチ等で押さえながらナットをスパナ等で増し締めします。締め付けトルクは目安として 5 ~ 7N・m です。

**注意**  
フレキシブルホースを押えずにナットを増し締めすると、本体との接続部が緩み、水漏れの原因となります。

**注意**

フレキシブルホースが緩んでいないか確認してください。

**8 引き渡し前の確認**

工事が終了したら、配水管を接続し、エアレーターを清掃し、湯・水の止水栓を開け、各部に水漏れがないか、動作は正常かを確認してください。

現象	点検内容	処置
流量が少ない	圧力は十分か?	☑ 使用条件参照
	止水栓は十分開いているか?	流量の調節
	エアレーターにゴミ詰まりはないか?	エアレーターの掃除
	配管途中に大きな抵抗はないか?	配管の系統を確認する
水が止まらない	ゴミかみはないか?	ハンドルと止水栓の開閉でフラッシングをする
希望の温度が得られない	圧力は十分か?	☑ 使用条件参照
	流量調節はよいか?	止水栓で流量の調節
	エアレーターにゴミ詰まりはないか?	エアレーターの掃除
水栓本体がガタつく	ゆるみはないか?	☑ -2 本体の取り付け参照
ハンドルがガタつく	ゆるみはないか?	固定ビスを締め直す ※

※レバーハンドル背面側のキャップの中に固定ビス(φ 2.5 六角)があります。