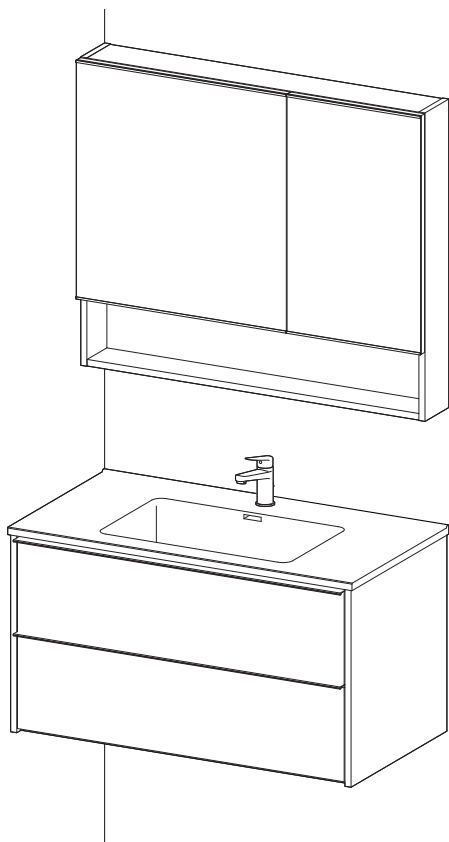


モビリスタ フロート

Mobilista Float

取扱説明書

フロートタイプ



- 取扱説明書をよくお読みのうえ、正しく安全にお使いください。
- ご使用前に「安全上のご注意」(P.2～P.4ページ)を必ずお読みください。
- 保証書は「お引き渡し日・販売店名」などの記入を確かめ、取扱説明書とともに大切に保管してください。
- 水栓は、水栓に付属の取扱説明書をご覧ください。
- 転居される場合は、新しく入居される方が製品を安全にお使いいただくために、この取扱説明書を新しく入居される方、または取り次ぎされる方にお渡しください。

もくじ

各部名称

各部名称 1

安全上のご注意

警告・注意 2

使用上のお願い

全般 5
 カウンター・洗面ボウル 5
 引出し 5
 ミラーキャビネット 5
 水栓 5

収納重量（耐荷重）

収納重量（耐荷重） 6

洗面化粧台を使う

排水栓を開閉する 6

水・お湯を出す

シングルレバー混合水栓 7

お手入れ方法

洗面ボウル・カウンター 10
 水栓 11
 ミラーキャビネット 11

キャビネットの調整

引出しを取り外す 12
 引出しを取り付ける 12
 引出しの高さ調整 14

ミラーキャビネットの調整

扉の調整 15

こんなときは . . .

こんなときは 15

仕様

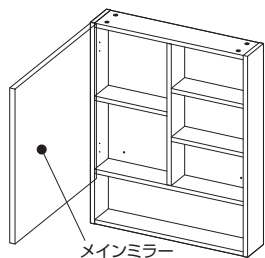
本体キャビネット 16
 ミラーキャビネット 16

保証規定

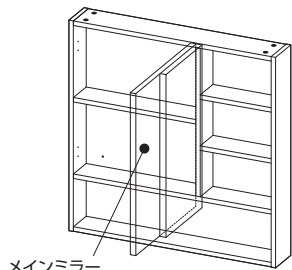
保証規定 17
 保証書 裏表紙

各部名称

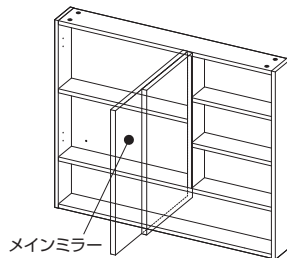
ミラーキャビネット



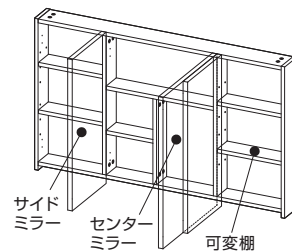
W600タイプ



W750タイプ

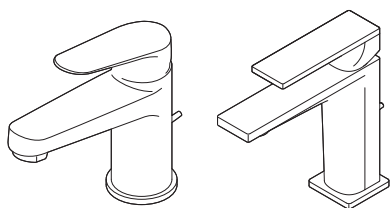


W900タイプ



W1100タイプ

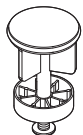
水栓



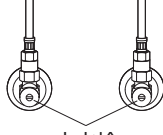
洗面混合水栓

本体キャビネット・キャビネット内部・配管

ヘアキャッチャー

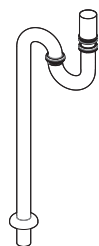


給水・給湯管



止水栓

排水管



安全上のご注意

人への危害、財産の損害を防止するため、必ずお守りいただくことを説明しています。

■誤った使い方をしたときに生じる危害や損害の程度を区分して、説明しています。



警告

この表示の欄は「取り付けを誤った場合、使用者が死亡または重傷を負うことが想定される危害の程度」をいう。



注意

この表示の欄は「取り付けを誤った場合、使用者が傷害を負うことが想定されるか、または物的損害の発生が想定される危害・損害の程度」をいう。

■お守りいただく内容を次の図記号で説明しています。



製品の取扱いにおいて、その行為を禁止する図記号です。



製品の取扱いにおいて、指示に基づく行為を強制する図記号です。

警告



分解禁止

- 絶対に分解したり、修理・改造したりしない
落下して、けがの原因となります。



禁止

- ミラー扉の丁番には、潤滑油をささない
樹脂部品などが割れてミラーが落下し、けがをするおそれがあります。
- 水栓から湯水を出したままにしない
水漏れ・水あふれの拡大損害の原因となります。



必ず守る

- ドライヤーやヘアアイロンなどは、十分に冷めてから収納する
近くの可燃物が発火したり、キャビネットが変形するおそれがあります。
- 扉・引出し前板が傾いたりがついているときは、固定ねじを締め直す
扉・引出し前板が落下し、けがをするおそれがあります。

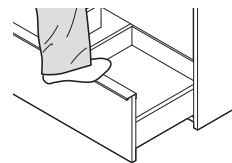
注意

■ 本体キャビネット



禁止

- 引出しに足を乗せない
レールの破損・転倒により、けがをするおそれがあります。
- 収納物は引出しからはみ出させない
給排水管に干渉して水漏れのおそれや、配線に干渉して断線のおそれがあります。



必ず守る

- 扉・引出しの開閉時、収納物が排水栓・止水栓にあたらないか確認する
排水栓・止水栓に収納物がある場合、閉めた際に排水栓・止水栓を変形させ水漏れのおそれがあります。
- 扉や引出しを開閉するときは、周囲の物にあたらないよう気をつける
扉・引出し前板をぶつけて、破損したりけがをするおそれがあります。
- 引出しと給排水管の間に物が置いていないか確認する
引出しと給排水管の間に物がはさまり、給排水管が押されて破損し水漏れするおそれがあります。

安全上のご注意



注意

■ 全般



禁止

- **小さいお子様だけで使用しない**

思わぬ操作をし、転倒などによりけがをするおそれがあります。

- **固形または粉末の塩素系洗剤、漂白剤は使ったり近づけたりしない**

水や湿気に反応して発生するガスがステンレスなどの金属やゴムの腐食・劣化の原因となります。

保管の場所や方法に十分注意してください。その他の洗剤・漂白剤は使用上の注意をよく読んでお使いください。

- **扉・ミラー扉や取っ手にぶら下がったり、もたれるなど大きな負荷をかけない**

扉が外れて、けがをするおそれがあります。

- **扉・ミラー扉を大きく開けすぎると無理な力をかけない**

扉が外れて、けがをするおそれがあります。



必ず守る

- **薬剤、洗剤類はそれぞれの注意表示に従う**

破損して、けがをするおそれがあります。

- **凍結が予想される際は、配管の水抜き操作を行う**

凍結破損で水漏れし、拡大損害のおそれがあります。

- **収納重量(耐荷重)を必ず守る**

破損・変形、収納物の落下により、けがをするおそれがあります。

※収納重量は6ページ参照。

- **電動歯ブラシなどの充電式器具以外は、電源プラグを抜いて収納する**

スイッチの切り忘れなどによる発熱や火災のおそれがあります。

■ ミラーキャビネット



禁止

- **ミラーに手をついたり、もたれたりしない**

ミラーが割れて、けがをするおそれがあります。

- **ミラー扉の開閉時のがたつきが大きくなったり、ミラーサッシが破損したりした場合は使用をやめる**

ミラー扉が外れてけがをするおそれがあります。



必ず守る

- **洗顔・洗髪は必ずミラー扉を閉めて行う**

ミラー扉を開いた状態で行うとミラー扉に頭があたり、けがをするおそれがあります。

注意

■ 洗面ボウル・カウンター



禁止

- **洗面ボウル・カウンターの上に乗らない**
洗面ボール・カウンターが破損し、けがをするおそれがあります。
- **シンナーなどの有機溶剤、強酸、強アルカリ性洗剤やトイレ用洗剤を流さない**
排水栓・排水管が破損し、水漏れのおそれがあります。
- **洗面ボール・カウンターに固いものを落とさない**
破損して、けがをするおそれがあります。
- **排水口に直接指を入れて清掃しない**
内部の突起などでけがをするおそれがあります。



必ず守る

- **つけおき洗い洗濯をする場合、ためた水の量を調整し、水があふれないようにする**
あふれた水で、床・壁をぬらす原因となることがあります。
- **塩素系洗剤によるつけおき洗いは洗面ボールで直接行わず、洗面器などを使用する
また、排水口に流したらその後、水を流して洗面ボールや排水管の洗剤を流しきる**
洗面ボールや排水管を傷め、水漏れの原因となります。

■ 扉・引出し



必ず守る

- **扉や引出し等のねじを締め付けるときは、手回しドライバーを使用する**
電動ドライバーなどを使用するとねじが空回りし、引出し前板が落下してけがをするおそれがあります。

使用上のお願い

■ 全般

- **ミラーキャビネットやミドルパネルに塩ビ製吸着盤を長時間付けない**

吸着盤に含まれる成分により、変形・変色するおそれがあります。

- **研磨剤入の洗剤やナイロンたわしなどでの清掃はしない**

製品表面に傷がつくおそれがあります。

- **シンナーなどの有機溶剤、強酸、強アルカリ性洗剤やトイレ用洗剤は使用しない**

扉が外れて、けがをするおそれがあります。

- **扉・ミラー扉を大きく開けすぎると無理な力をかけない**

漏水や変色・破損・表面劣化の原因となります。

※みがき粉・シンナー・アセトン・カビとり剤・ベンジン・酸性洗剤は使用できません。

- **化粧品・除光液・毛染液・メイクおとし(クレンジング)をこぼさない**

※付着したときはすぐにふき取ってください。時間がたつとプラスチック表面を徐々におかしていき、破損するおそれがあります。

- **木部に水をかけたり、ぬれたまま放置しない**

ふくれや変形の原因となります。

- **ドライヤーの熱風を直接あてない**

変形・変色の原因となります。

- **金属類を放置しない**

ヘアピン・かみそりなどを放置しないでください。

もらいサビの原因となります。

- **ストーブ・ヒーターなどを近づけない**

変形・変色の原因となります。

- **収納物は片寄りなく荷重が均等になるように入れる**

片寄っていると本体底板、引出し箱などの変形、破損のおそれがあります。

- **騒音を発生するものを収納しない**

反響して大きな音になることがあります。

- **直射日光があたる場合は、必ずカーテンなどで遮る**

変色の原因となります。

- **ラジオの雑音、テレビのちらつきなどの電波障害が発生する場合、テレビ・ラジオの距離を離したり、位置や向きを変えてみる**

■ カウンター・洗面ボウル

- **刃物や先端が鋭利な物を使用しない**

傷の原因となります。

- **水を長時間ためる場合は洗面器などを使用する**

水を長時間ボールに直接ためたままにしておくと、水が少しずつ抜けて水位が下がります。

■ ミラーキャビネット

- **水滴はすぐにふきとる**

ミラーの腐食の原因となります。

■ 水栓

- ※ **水栓の使用上の注意等に関しましては、水栓の取扱説明書をご参照ください。**

■ 引出し

- **取っ手の中央付近を持って開閉する**

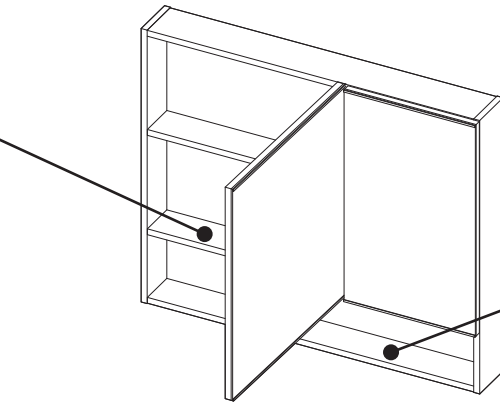
端部を持つとスムーズに開閉しにくい場合があります。

収納重量(耐荷重)

ミラーキャビネット

耐荷重 15kg

トレイ1段あたり

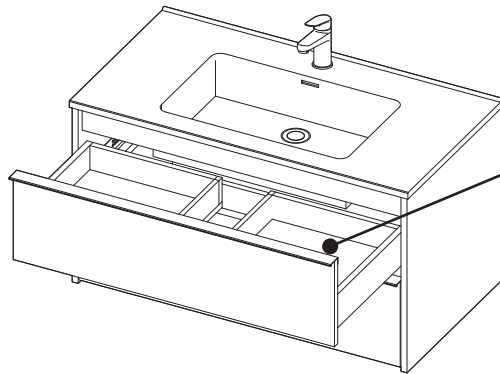


シェルフ

耐荷重 15kg

引出し

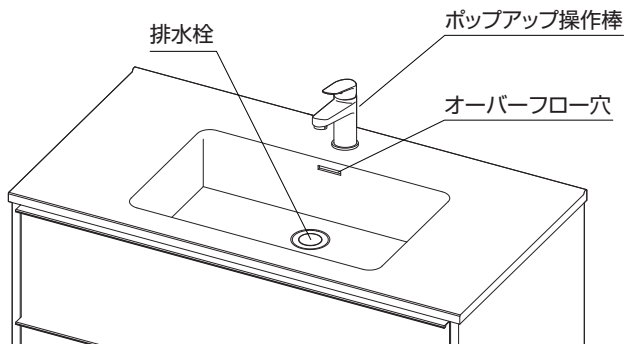
耐荷重 各25kg



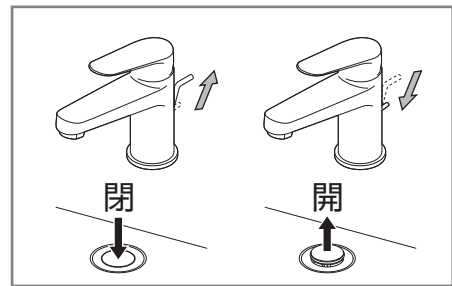
太字の数字は、収納重量(物を均等に載せた場合)を表しています。

洗面化粧台を使う

■ 排水栓を開閉する



ポップアップ操作棒の動作



変色・変形・破損の原因

● 化粧品などを直接キャビネットの中に置かない

トレイの上に収納しましょう。

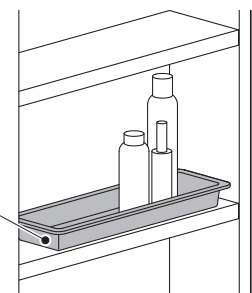
⚠ 注意

必ず守る

● 化粧品などをこぼした場合は、すぐに水ぶきしてください。

付着したままにしておくと変色・変形・破損の原因となります。

トレイ等を使用

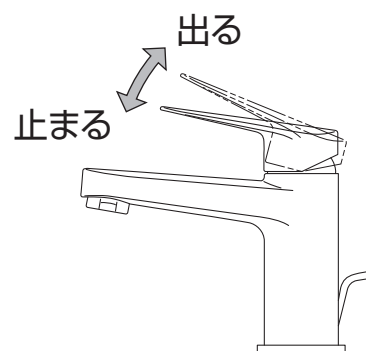


水・お湯を出す

■ シングルレバー混合水栓（参考：ブルース NB-E101118.1CR）

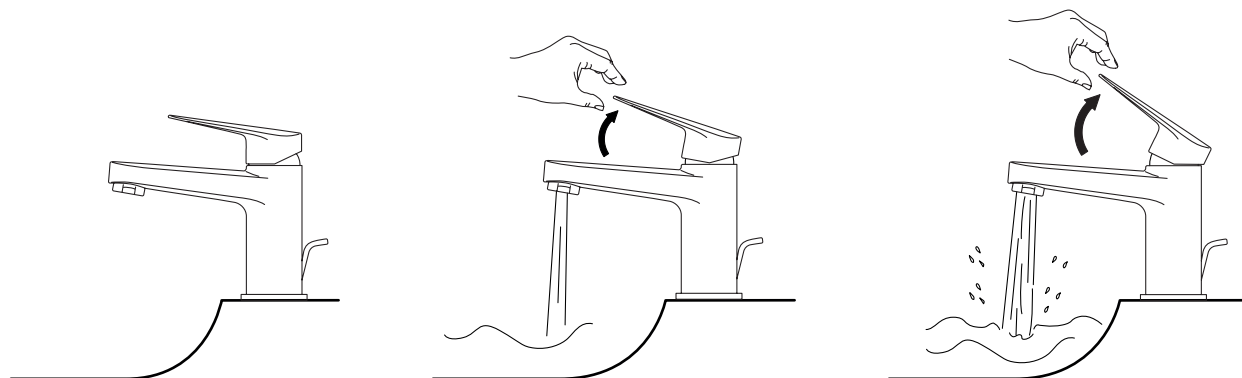
● 吐出量の調節

レバーハンドルを上げると吐出し、下げると止まります。
上げ方で吐出量を調節できます。



[ECO機能] -50%

ハンドルを上げる方向は2段階となっております。1段階で50%の吐水量、2段階目で全開となります。



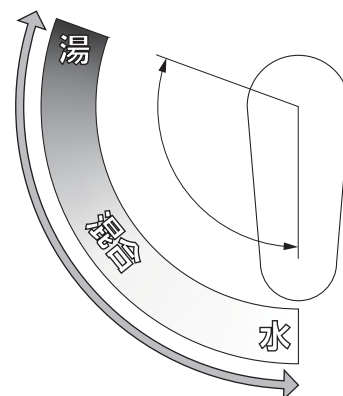
● 温度の調節

ハンドルレバーは正面の位置から右には回りません。
左に回すと温水が出ます。
中間位置で適温に調節してください。

⚠ 注意

- 必ずレバーを持って操作してください。

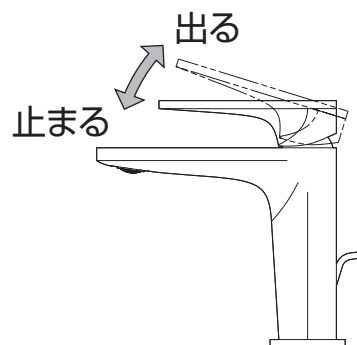
レバー以外をつかんで操作するとケガをする恐れがあります。



■ シングルレバー混合水栓（参考：セブン NB-E124118.1CR）

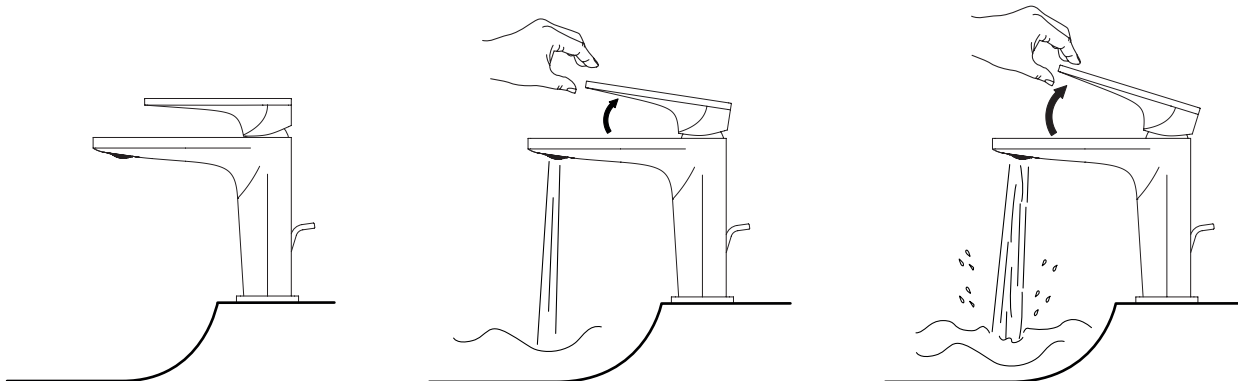
● 吐出量の調節

レバーハンドルを上げると吐出し、下げると止まります。
上げ方で吐出量を調節できます。



[ECO機能] -50%

ハンドルを上げる方向は2段階となっております。1段階で50%の吐水量、2段階目で全開となります。



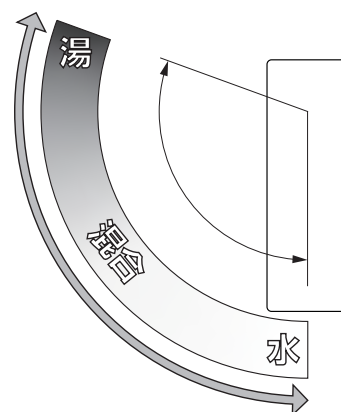
● 温度の調節

ハンドルレバーは正面の位置から右には回りません。
左に回すと温水が出ます。
中間位置で適温に調節してください。

⚠ 注意

- 必ずレバーを持って操作してください。

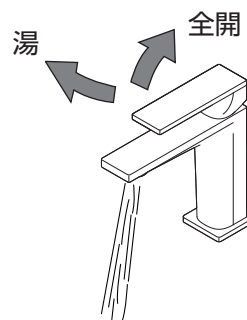
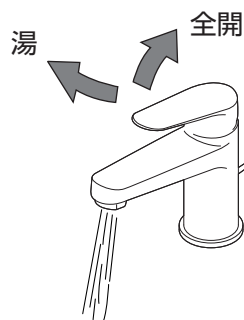
レバー以外をつかんで操作するとケガをする恐れがあります。



水・お湯を出す

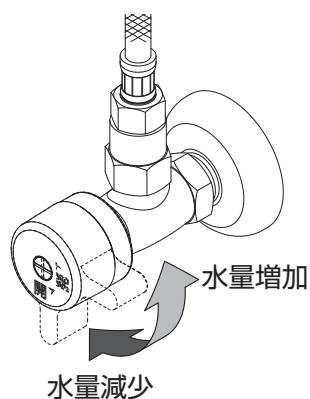
給湯器がガス瞬間湯沸器の場合

1. 流量を全開にする。
2. 瞬間湯沸器の温度調節を“高”にする。
3. レバーハンドルで温度を調節する。

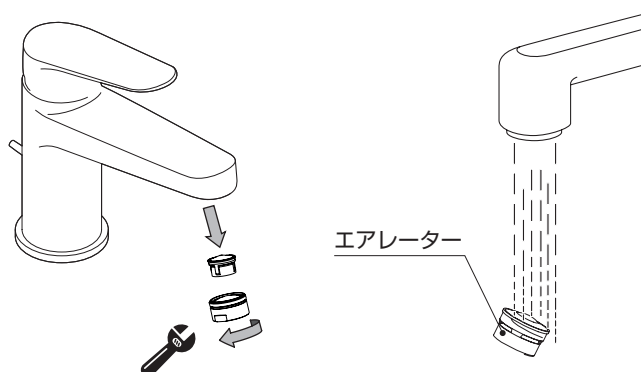


水の出が悪い場合

1. 止水栓で調整する。(参考：止水栓 GS-SEV2PZ)



2. エアレーターを洗浄する。



※ 取り外しかたや部品は水栓によって異なります。
詳しくは、水栓の取扱説明書をご参照ください。

3. お買い上げの販売店または裏表紙に記載の修理ご相談窓口にご連絡をする。

水はねが気になる場合

止水栓を絞って流量を調節してください。

お手入れ方法

■ 洗面ボウル・カウンター

日常のお手入れ

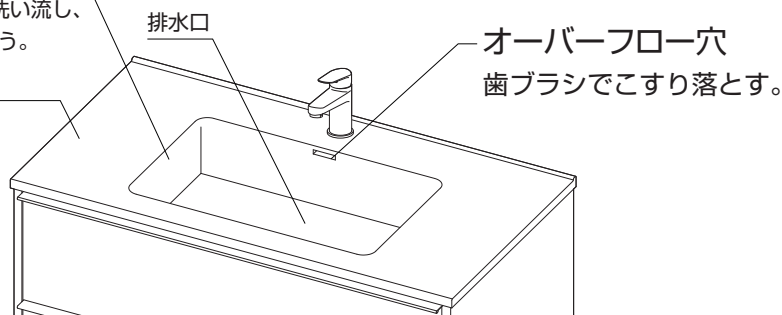
洗面ボウル

水でさっと洗い流す。

せっけんや歯磨き粉を使ったあとは、水で洗い流し、かすや飛び散りを残さないようにしましょう。

カウンター

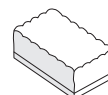
乾いた布で水滴をふき取る。



洗面ボール・カウンターの
汚れが落ちない場合は

スポンジに浴室用洗剤(中性)やハンドソープをつけて洗う。

洗剤が残らないようにしっかりと
洗い流してください。

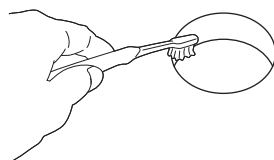


定期的なお手入れ

週1度

・排水口

歯ブラシでこすり落とす。



⚠ 注意



禁止

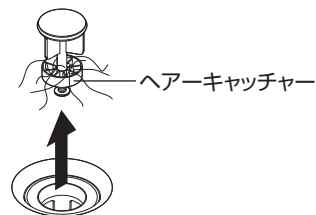
・排水口に直接指を入れて清掃しない

内部の突起などでけがをするおそれ
があります。

・ヘアキャッチャー

取り外してごみを取り除く

※ヘアキャッチャーは、ごみの流出による排水管のつまり防止と、コン
タクトレンズなどの流出防止のための部品です。



半年に1度

・排水管

排水管用洗剤で洗浄する。



⚠ 注意

・洗浄した後、大量の水でしっかり洗い流す

洗浄剤が洗面ボールや排水管の中に残っていると
腐食の原因となります。

洗浄剤の使用上の注意をよく読んでお使いくだ
さい。

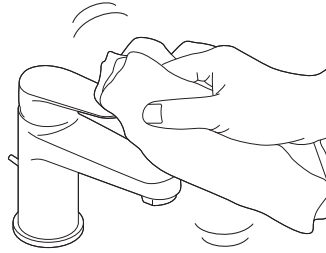
お手入れ方法

■ 水栓

日常のお手入れ

水栓

一日の終わりにからぶきする。



■ ミラーキャビネット

定期的なお手入れ

月1度

水で5倍に薄めた無色透明な食器用洗剤(中性)をつけた柔らかいきれいな布で軽くふく。

- ミラー表面に傷がついた場合は補修できません。
- 部品の交換(有料)になります。
- 修理ご相談窓口にお電話でご相談ください

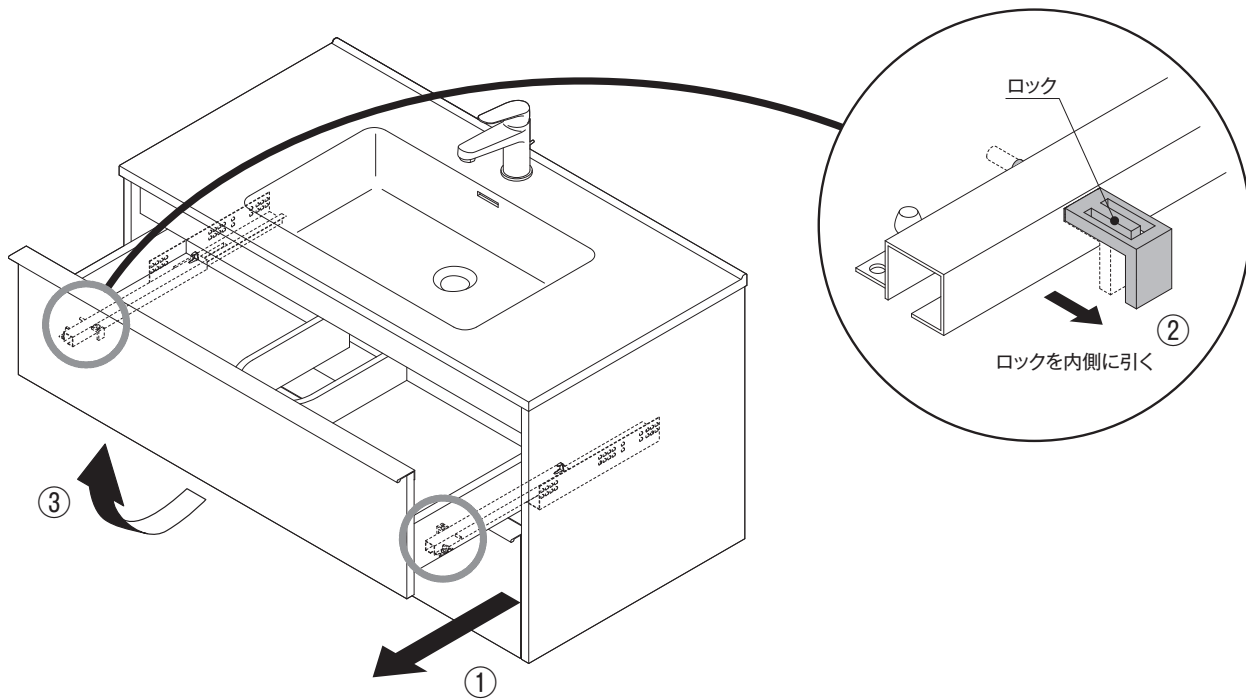
⚠ 注意

- ミラーの表面を傷める恐れのある以下のものは使用しないでください。
 - ・クレンザー
 - ・ナイロンたわし
 - ・汚れた布

キャビネットの調整

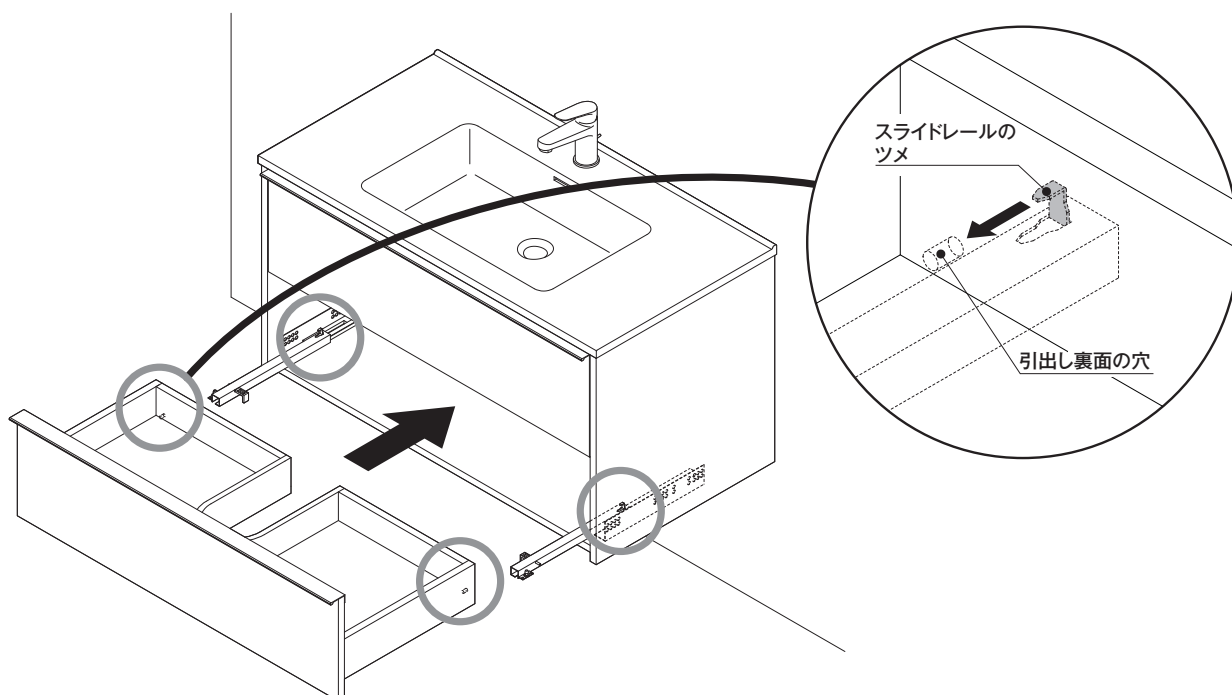
■ 引出しを取り外す

1. 引出しをいっぱいまで引出す。
2. 引出しを固定しているスライドレールのロックを引き出す。
3. 斜めに上げて取り出す。



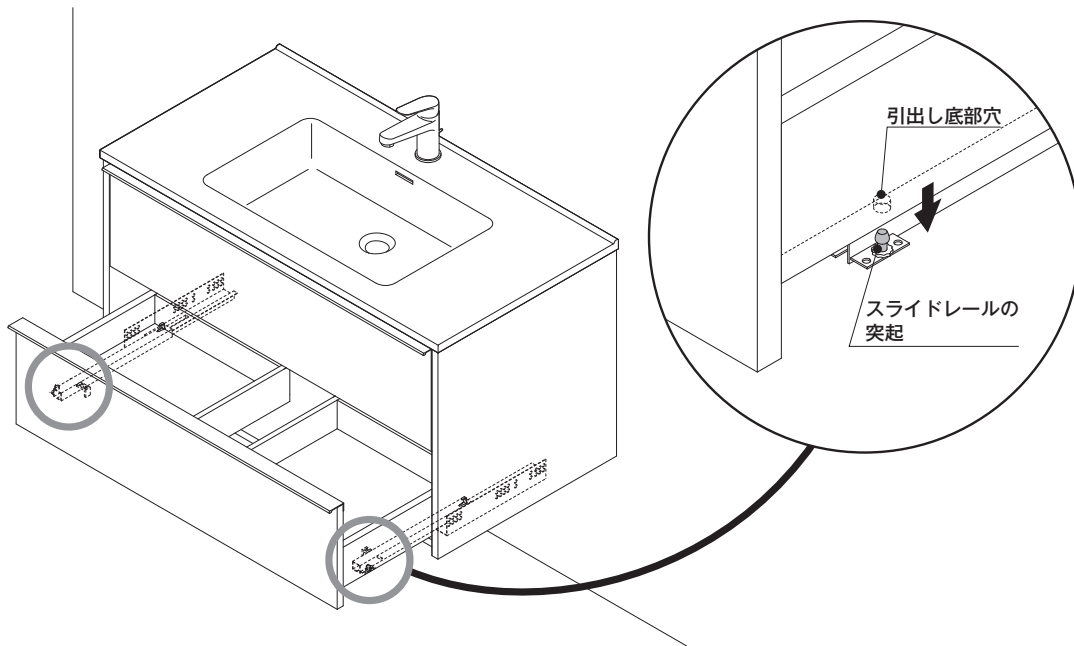
■ 引出しを取り付ける

1. レール奥側のツメを引出し裏側の穴に差し込む。

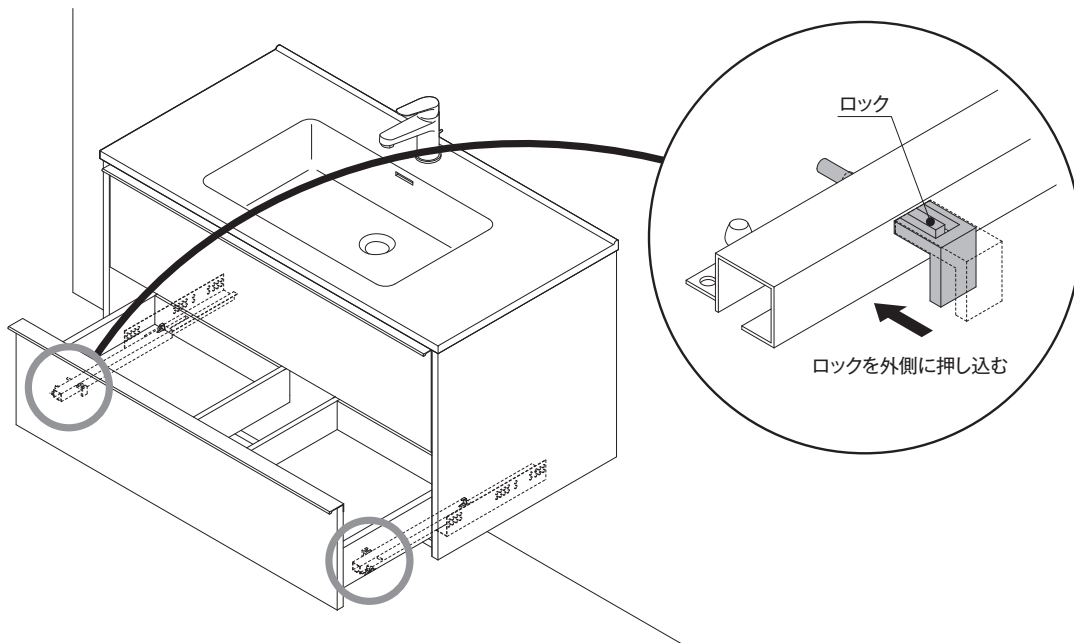


キャビネットの調整 (引出しを取り付ける)

2. レール手前側の突起に引出し底部の穴を差し込む。



3. スライドレールのロックを押し込み、引出しを固定する。



⚠ 注意

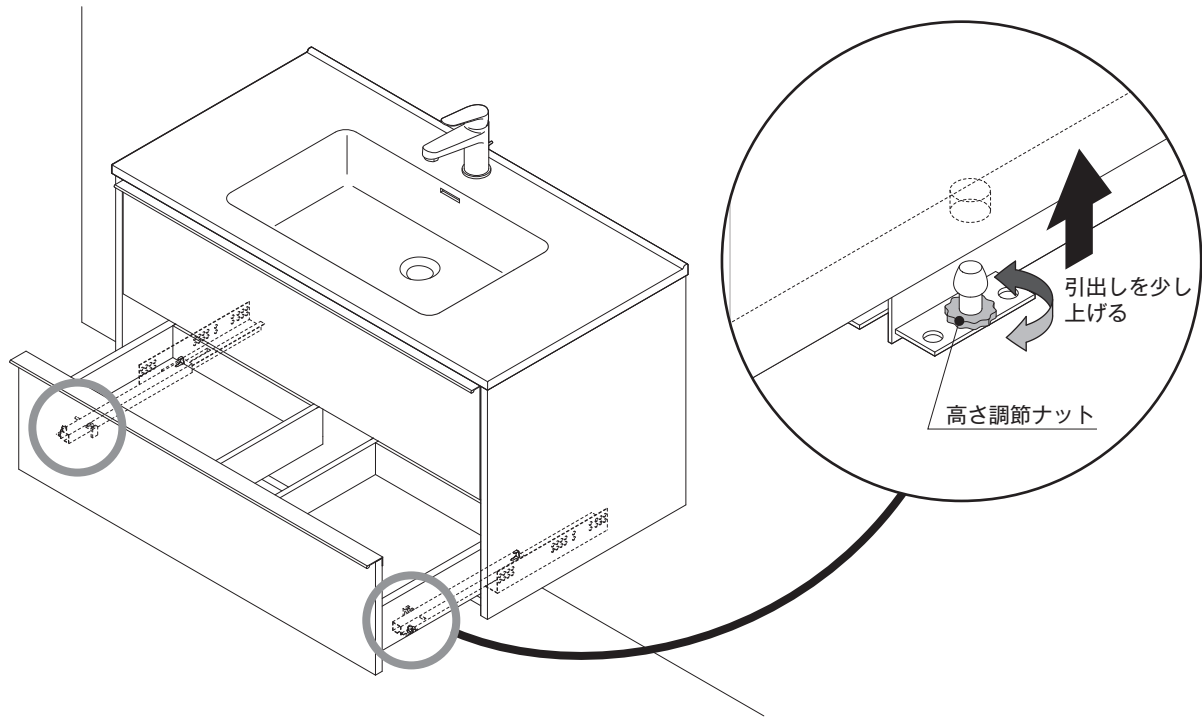


- 引出しと給排水管が干渉しないか確認する
水漏れするおそれがあります。

キャビネットの調整

■ 引出しの高さ調整

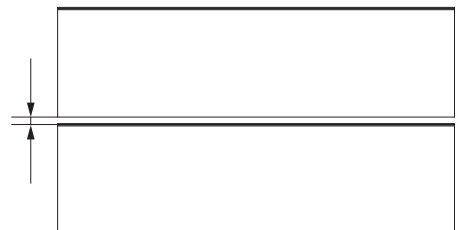
1. スライドレールのロックを外し、引出しを少し上げます。(P.12「■ 引出しを取り外す」参照)
2. レール手前側の突起についている調節ナットを回して、引出しの高さを調節する。



[上下調整が必要なケース]



引出しが水平でない



上下引出しのクリアランス狭い
または広い




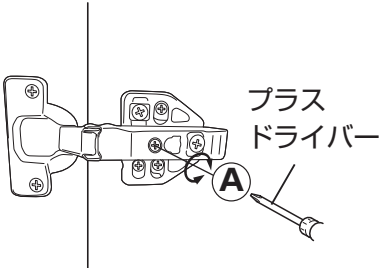
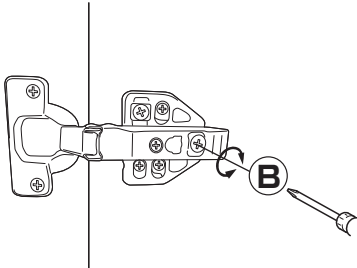
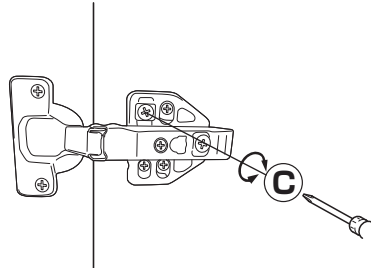
3. 「1」と逆の手順で引出しを取り付ける。

⚠ 注意

- 取り付け後2、3回開閉し、引出しがスムーズに開閉するか確認してください。
- 引出しを外してキャビネットを設置した後は、サイズが同じでも必ず引出しを各々元の場所に戻してください。
- 壁に不陸がある場合は不陸調整材(現場手配)を入れて調整してください。
キャビネットがひずんで扉・段差・すき間不良の原因となります。

ミラーキャビネットの調整

■ 扉の調整(丁番のねじで調整する)

扉の状態	左右に傾いた 	扉が前後に傾いた 	扉が下がってきた 
調整方法	 プラスドライバー A	 B	 C
	Ⓐを回すと左右の方向に動く	Ⓑを回すと前後方向に動く	Ⓒを回すと上下方向に動く

⚠ 警告



- 扉・引出し前板が傾いたり、がたついているときは、固定ねじを締め直す

扉・引出し前板が落下して、けがをするおそれがあります。

こんなときは…

部位	こんなときは…	対処方法
水栓	水の出が悪い	止水栓を開く
		エアレーターを洗浄する
	水はねがきになる	止水栓の流量調整をおこなう
排水口	排水栓を閉めても水がたまらない	ポップアップ、ヘアキャッチャーの調整をおこなう
	排水(水抜け)の流れが悪い	ヘアキャッチャーのごみを取り除く
ミラーキャビネット	ミラーがしっかり閉まらない、面段差がある	扉の調整をおこなう
キャビネット	引出しの調整をしたい	ドライバーを使って調整する

仕様

■ 本体キャビネット

	W600 タイプ	W750 タイプ	W900 タイプ	W 1200 タイプ
カウンター	不飽和ポリエステル 容量 16L ボウル深さ 130mm			
扉	樹脂化粧パーティクルボード			
キャビネット	樹脂化粧パーティクルボード			
水栓	ブルース湯水混合水栓 セブン湯水混合水栓 リブプルアウト湯水混合水栓			
その他	止水栓：現場調達品 排水栓：ポップアップ式排水栓（水栓付属） 排水管：Sトラップ、Pトラップ			

■ ミラーキャビネット

		1 面鏡	2 面鏡	3 面鏡
本体		樹脂化粧パーティクルボード		
ミラー サイズ 幅 mm × 高さ mm	600mm	センター：600 × 580	—	—
	750mm	—	センター：467 × 580 サイド：281 × 580	—
	900mm	—	センター：549 × 580 サイド：349 × 580	—
	1100mm	—	—	センター：484 × 650 サイド：305 × 650

保証規定

1. 正常な使用状況で保証期間内に故障した場合は無償にて修理いたします。但し、出張修理の場合、交通費実費を申し受けます。
 2. ご転居の場合は事前にお取扱い店にご相談ください。
 3. 贈答品などで、本保証書に記入してある販売店に修理をご依頼できない場合にはアドヴァングループホームページよりお問い合わせください。
 4. 本製品の故障、またはその使用によって生じた直接、間接の損害について当社はその責任を負いかねます。
 5. 保証期間内でも次の場合は有料修理となります。
 - 1) 保証書の提示がない場合、及び期限切れの場合
 - 2) 保証書に所定の事項の記入がない場合、字句が書き換えられた場合。
 - 3) 火災、地震、水害、落雷、その他天災・地変、公害や塩害による故障、および損傷。
 - 4) 使用上の誤り、あるいは不当な改造や修理による故障、および損傷。
 - 5) 本来の使用目的以外の用途に使用された場合の不具合、および使用目的と異なる使用方法による場合の不具合。
 - 6) 本体以外の消耗品(フィルター、逆止弁アダプター等)が自然劣化・消耗した場合。
 - 7) お買い上げ後の取り付け場所の移動、輸送、落下による故障、および損傷。
 - 8) 取り扱い説明書に記載されている注意に反するお取り扱いによって発生した故障、および損傷。
 - 9) 工事の不具合により発生した故障、および損傷。
- 修理のご依頼について
1. 部品交換や修理については販売店へご相談ください。
 2. 修理期間は製品・部品によっては時間がかかる場合がございますのでご了承ください。
 3. 修理期間中の代品の貸出しは一切行っておりません。



〒150-0001 東京都渋谷区神宮前 4-32-14

保証書

製品名	モビリスタ フロート
保証期間	(納入日) 年 月 日より 2 年

お客様名	
ご住所	〒 - お電話番号

取り扱い支店(販売店)名	印
--------------	---

*この保証書は再発行いたしませんので、大切に保管してください。