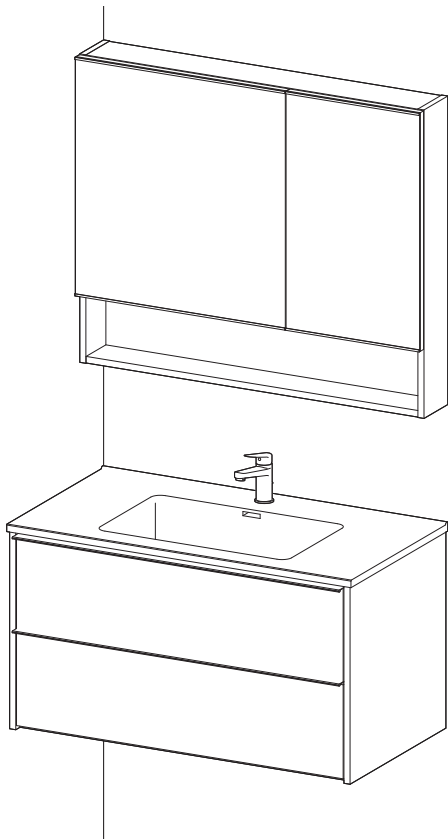


モビリスタ フロート

Mobilista Float

施工説明書

フロートタイプ



- 取付設置を開始する前にこの施工設置説明書をよくお読みになり、安全で正しい取付設置を行ってください。
- 配管工事は、すべて「水道法」「建築基準法」「各都市の条例、規定」に準じて行ってください。
- 梱包材や残材は、「廃棄物処理法」に従って適切に処理してください。
- この施工設置説明書は、施工説明書及びキャビネットや各種機器に付属の説明書と共にお客様お渡しください。
(取付完了後、使いかたを説明してください。)

もくじ

安全上のご注意

警告・注意 1

同梱部品

【ミラーキャビネット用 / キャビネット用】 .. 3

組立図

W600 タイプ 4

W750・900 タイプ 5

W1200 タイプ 6

設置前の確認

設置位置の確認 7

木枠位置の確認 7

配管位置の確認 8

設置前の準備

引出しを取り外す 8

キャビネット取り付け設置手順

1 キャビネットを壁面に固定する 9

2 カウンターに水栓を取り付ける 11

3 シーリングする 11

配管工事

1 止水栓を取り付ける 13

2 給水、給湯管を取り付ける 13

3 排水トラップを取り付ける 14

4 引出しを取り付ける 15

ミラーキャビネットの設置

ミラーキャビネットの設置 17

調整

キャビネットの調整 18

引出しの調整 18



取付設置後の確認

チェックシート 裏表紙



安全上のご注意





取付設置の前に、必ずこの「安全上のご注意」をよくお読みの上、正しく取付設置を行ってください。



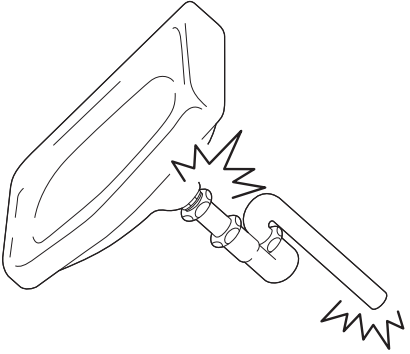

■ 表示内容を無視して誤った取付設置を行ったときに生じる危害や損害の程度を、次の表示で説明しています。

 警告	この表示の欄は「取り付けを誤った場合、使用者が死亡または重傷を負うことが想定される危害の程度」をいう。
 注意	この表示の欄は「取り付けを誤った場合、使用者が傷害を負うことが想定されるか、または物的損害の発生が想定される危害・損害の程度」をいう。



■ お守りいただく内容を次の図記号で説明しています。

	製品の取扱いにおいて、その行為を禁止する図記号です。
	製品の取扱いにおいて、指示に基づく行為を強制する図記号です。

 警告			
 分解禁止	<ul style="list-style-type: none">絶対に分解したり、修理・改造したりしない 落下して、けがの原因となります。	 必ず守る	<ul style="list-style-type: none">固定は必ず指定の取付部品、ねじ類を使用する 落下して、けがの原因となります。
 必ず守る	<ul style="list-style-type: none">製品の固定は壁構造を確認し、指定の位置に固定用木枠があることを確認し、取付設置説明書どおり正しく行う 落下事故の原因となります。		<ul style="list-style-type: none">水道工事は、関連する法令・規定にしたがって必ず「有資格者」が行う 水漏れ、キャビネットの膨れなどの原因となります。

 注意			
 禁止	<ul style="list-style-type: none">カウンター・ボールの上に乗って作業しない 転倒してケガをするおそれがあります。排水管に荷重がかかるような置きかたをしない 排水管の先端に荷重がかかると、排水口に無理な力がかかり、破損して、水漏れするおそれがあります。 	 必ず守る	<ul style="list-style-type: none">配管工事は確実に 水漏れの原因となります。排水トラップ・排水配管は指定の位置に接続し、排水管に無理な力がかからないことを確認する 排水管取付部が破損し、水漏れ、キャビネットの膨れなどの原因となります。水道工事後は必ず給水給湯を行い、配管接続部および給排水各部の水漏れがないことを確認する 水漏れ、キャビネットの膨れなどの原因となります。排水器具・排水管の取り付け、および給排水配管の接続部分のシールは確実に 水が漏れたり、湿気が上がり床や壁などが腐るおそれがあります。

⚠ 注意

 必ず守る	<ul style="list-style-type: none">• ねじで固定する場合は、必ずドライバーで行い、締めすぎによるねじの空回り、頭(スリワリ)つぶれのないようにする キャビネットなどが落下してけがの原因となります。	 必ず守る	<ul style="list-style-type: none">• 壁面固定後、がたつきがないか確認する キャビネットが落下してけがをするおそれがあります。
	<ul style="list-style-type: none">• 組み込まれる電気機器・水栓などについては、それぞれの施工説明書および製品本体の表示事項を守り、正しく設置する 思わぬ事故や故障の原因となります。		<ul style="list-style-type: none">• 引出し前板が傾いたり、がたついているときは、引出し取付ねじを締め直す 引出し前板が落下して、けがをするおそれがあります。
	<ul style="list-style-type: none">• 固定位置に必ず合板(JAS普通合板12mm相当以上)と合板裏に木棧(胴縁)があるか確認する 合板の裏に木棧が取り付いていない場合は、合板の上に合板(12mm)を重ねてもう1枚貼り付けてください。落下事故の原因となります。		<ul style="list-style-type: none">• 取付設置完了後は、排水栓を閉めた状態で、吐水を全開にして水がボール面からあふれそうな場合は、止水栓を絞って流量の調整を必ず行う 水漏れ、キャビネットの膨れなどの原因となります。
	<ul style="list-style-type: none">• 棚受けのキャビネットへの取り付け、棚のセットは確実にを行う 棚板が落下し、けがをするおそれがあります。		<ul style="list-style-type: none">• 取付設置完了後は、扉のがたつきや丁番などのゆるみがないことを必ず確認する 使用中に扉が落下して、けがをするおそれがあります。
			<ul style="list-style-type: none">• 取付設置時は必ず二人作業で設置する 落下によりけがをするおそれがあります。
			<ul style="list-style-type: none">• 引出しと給排水管が干渉しないか確認する 水漏れするおそれがあります。

同梱部品

[寸法単位：mm]

[ミラーキャビネット用] ※()はW1100タイプの入数

部品名	入数	部品名	入数
ビスアンカー	4	セットキャップカバー	4
固定ネジ (皿 ⊕ φ4×40)	4	棚ダボ ※W1100タイプのみ	(16)
セットキャップ ワッシャー	4	棚板 ※W1100タイプのみ	(4)

[キャビネット用] ※()はW1200タイプの入数

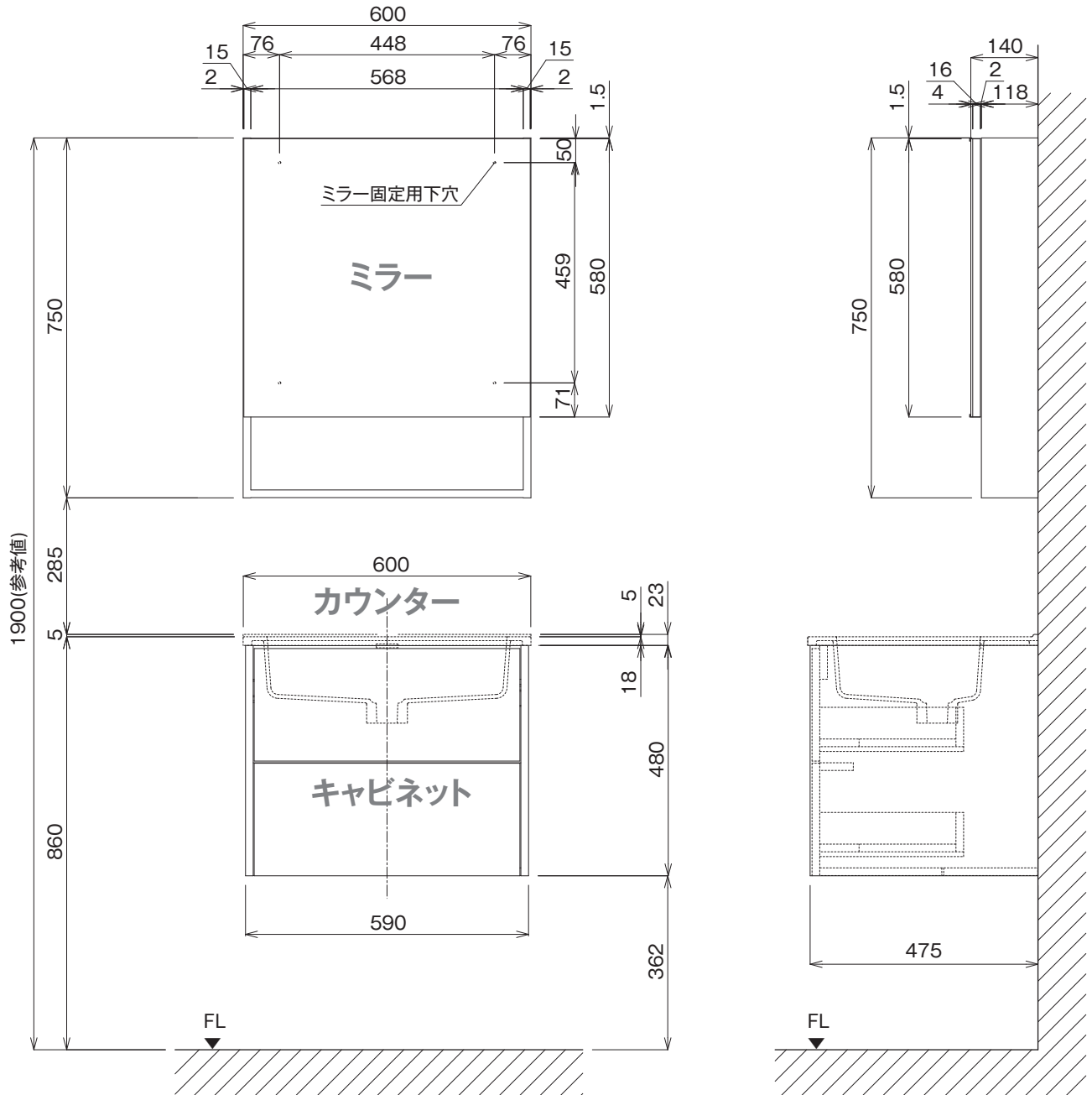
部品名	入数	部品名	入数
ビスアンカー	6(9)	キャビネット固定金具	2(3)
固定ネジ (皿 ⊕ φ4×55)	6(9)		

組立図

[寸法単位：mm]

キャビネット W600タイプ

● カウンター高さ：860の場合

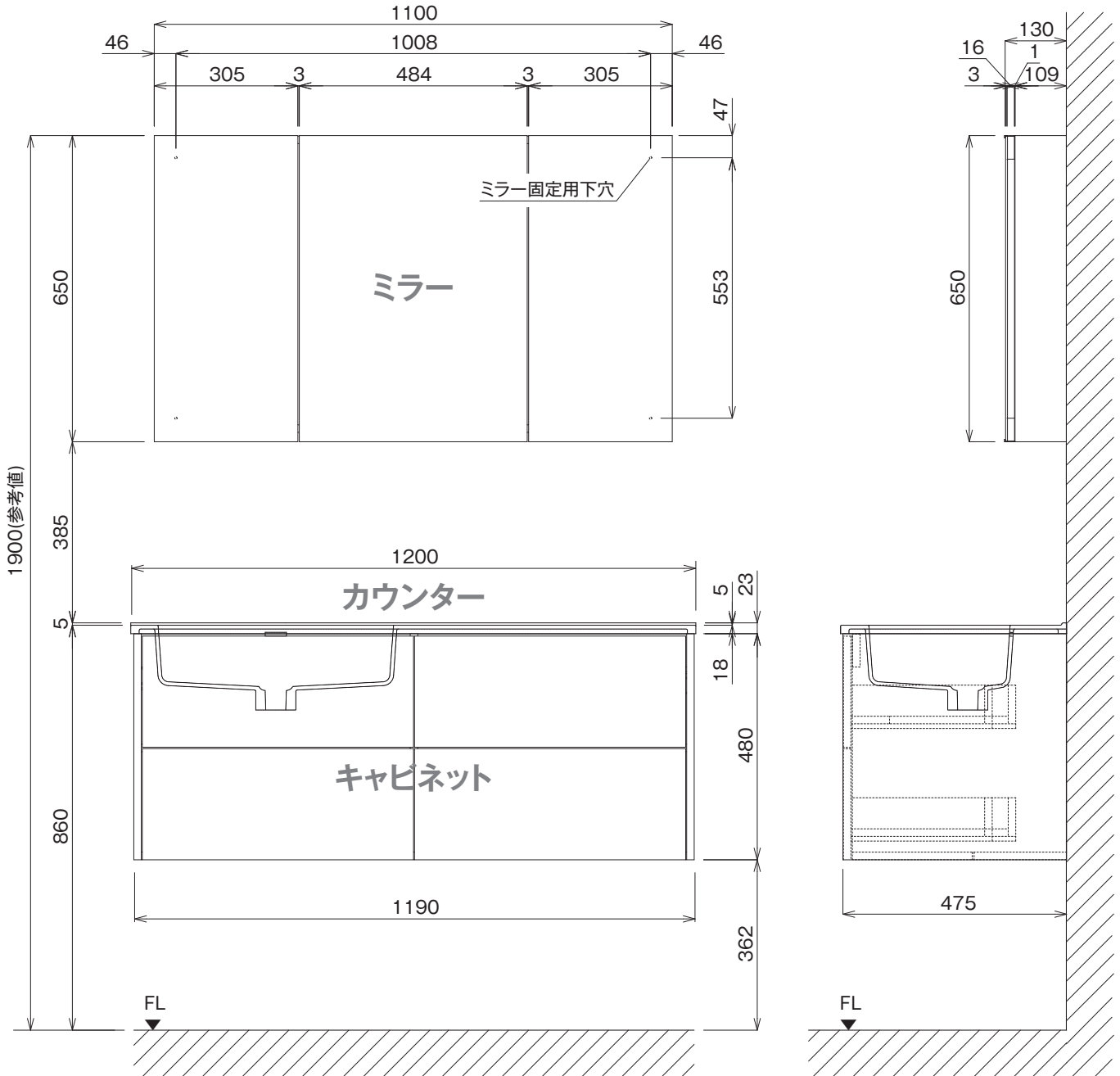


⚠ 注意

- 内部の干渉を避けるため、カウンターとキャビネットは必ず、センターで合わせてください。

キャビネット W1200タイプ

● カウンター高さ: 860の場合



注意

- 内部の干渉を避けるため、カウンターとキャビネットは必ず、センターで合わせてください。

設置前の確認

[寸法単位：mm]

■ 設置位置の確認

- 製品を固定する壁面は平らに、また床に対して垂直に仕上げてください。巾木などがある場合は、製品が壁面にすき間なく固定できるよう建築側と調整してください。
腐食するおそれがあります。

- 湿気の多い場所には設置しないでください。
腐食するおそれがあります。

- 直射日光のあたる場所には設置しないでください。
変色するおそれがあります。

■ 木棧位置の確認

- 木棧位置を納まり図に従って、確認してください。

⚠ 注意

- 壁面がタイル、コンクリートの場合
同梱のビスアンカーを使用してください。

⚠ 注意

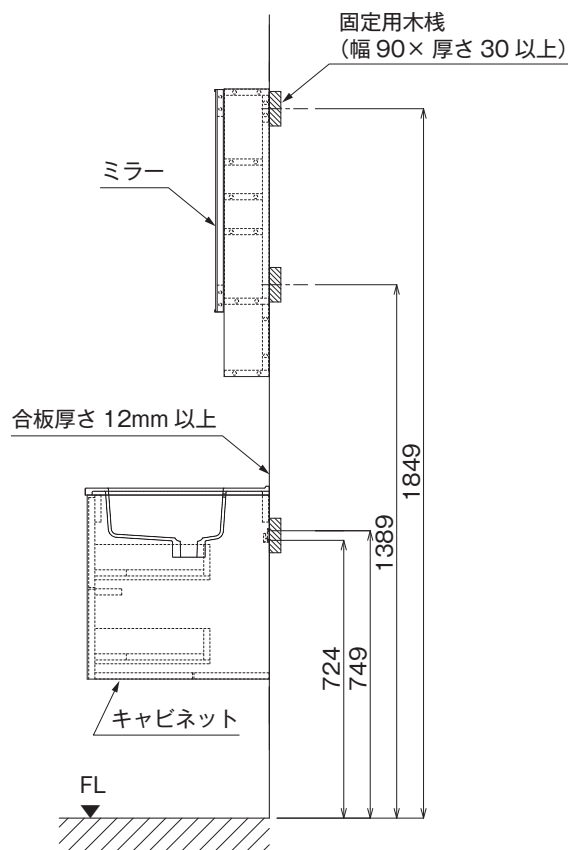
- 固定位置に必ず合板(JAS普通合板12mm相当以上)と合板裏に木棧(胴縁)があるか確認する



合板の裏に木棧が取り付けしていない場合は、合板の上に合板(12mm)を重ねてもう1枚貼り付けてください。落下事故の原因となります。

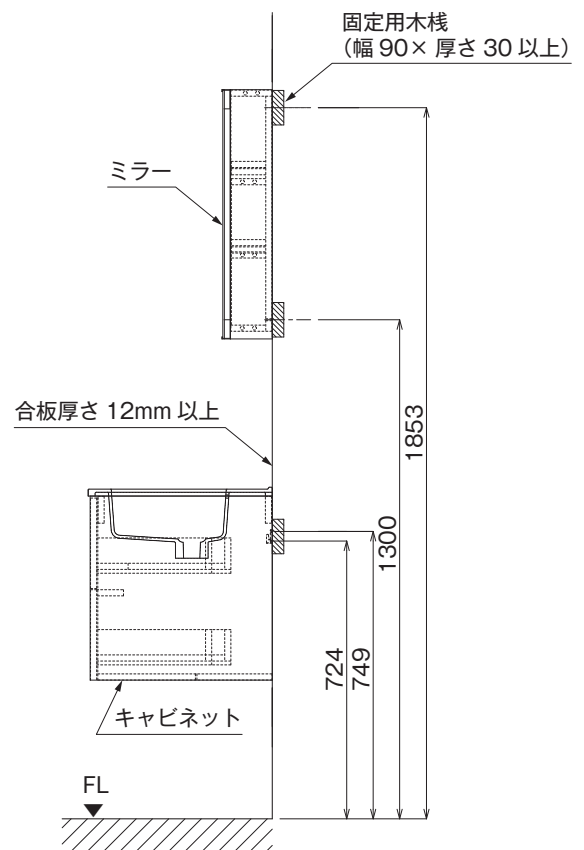
キャビネット W600・W750・W900タイプ

- カウンター高さ: 860の場合



キャビネット W1200タイプ

- カウンター高さ: 860の場合



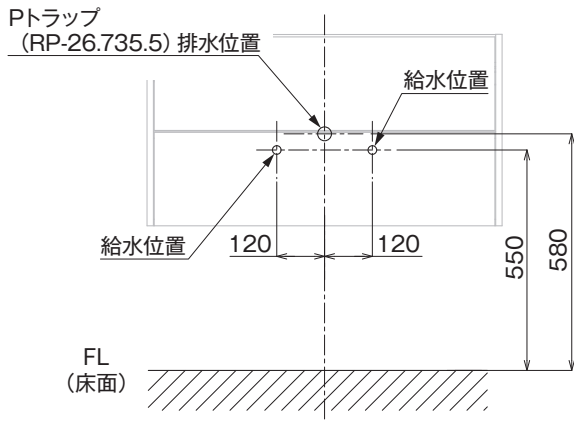
■ 配管位置の確認

●配管位置は、湯水混合栓の種類に関係なく図の位置になります。

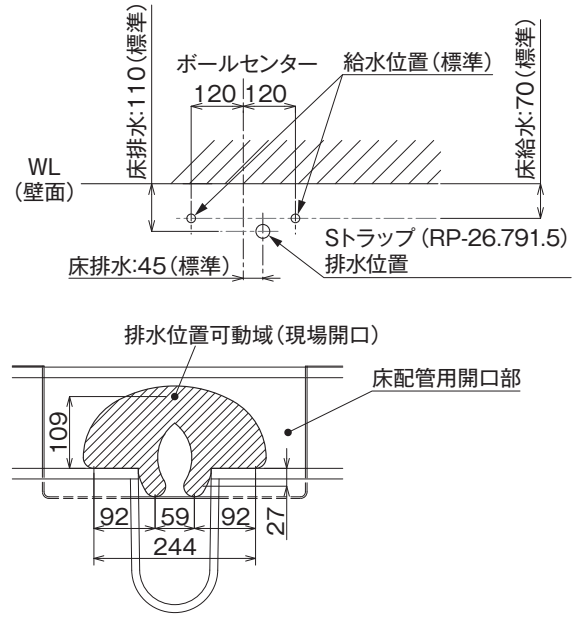
※給水・給湯穴、排水穴は現場で開口してください。

※Pトラップ、Sトラップともにシャワー混合水栓(プルアウト式)の取り付けには対応しておりません(水受けトレイを使用しなければ設置可能)。[2020年10月現在]

壁給排水位置



床給排水位置



⚠ 注意

詳細図面は、アドヴァングループホームページの商品ページからダウンロードいただけます。

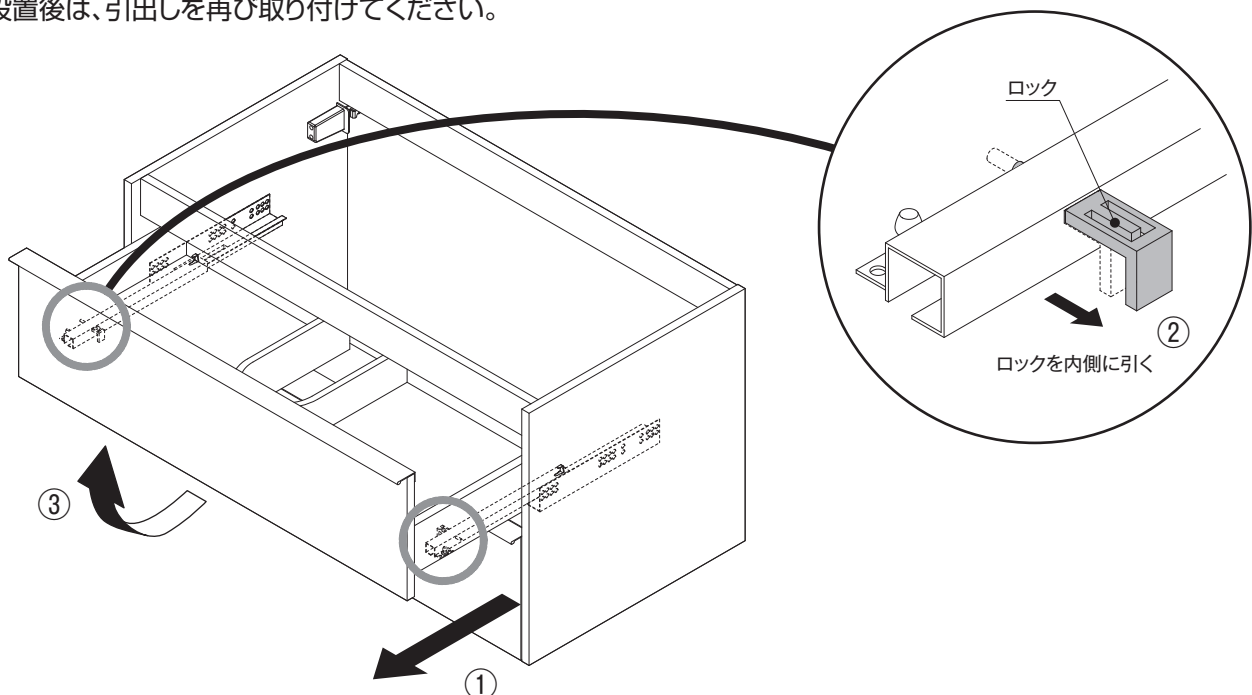
設置前の準備

[寸法単位: mm]

■ 引出しを取り外す

- ① 引出しをいっぱいまで引出す。
- ② 引出しを固定しているスライドレールのロックを引き出す。
- ③ 引出しを斜めに上げて取り出す。

● 取付設置後は、引出しを再び取り付けてください。



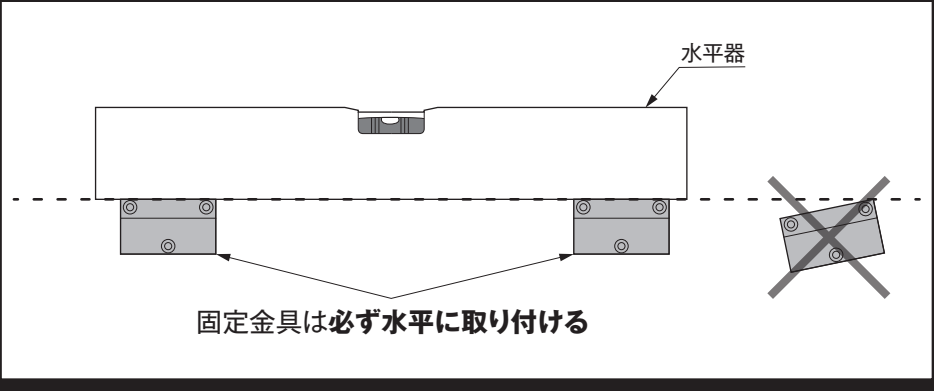
キャビネット取り付け設置手順

[寸法単位：mm]

1 キャビネットを壁面に固定する

1. 固定金具を壁面に固定する。

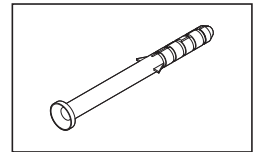
固定金具は水平器をあて、水平を確認してから固定してください。



⚠ 注意

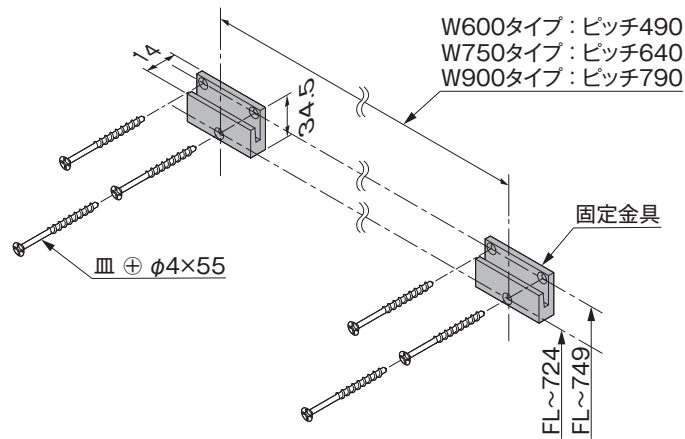
- 壁面がタイル下地、コンクリート下地の場合は、固定用ねじ径に適合した同梱のビスアンカーを使用してください。

ビスアンカー



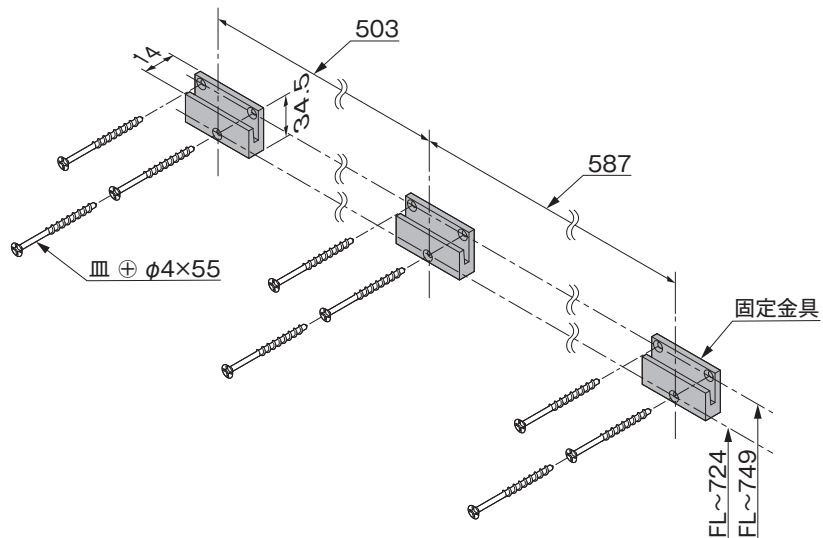
W600・W750・W900タイプ

● カウンター高さ：860の場合



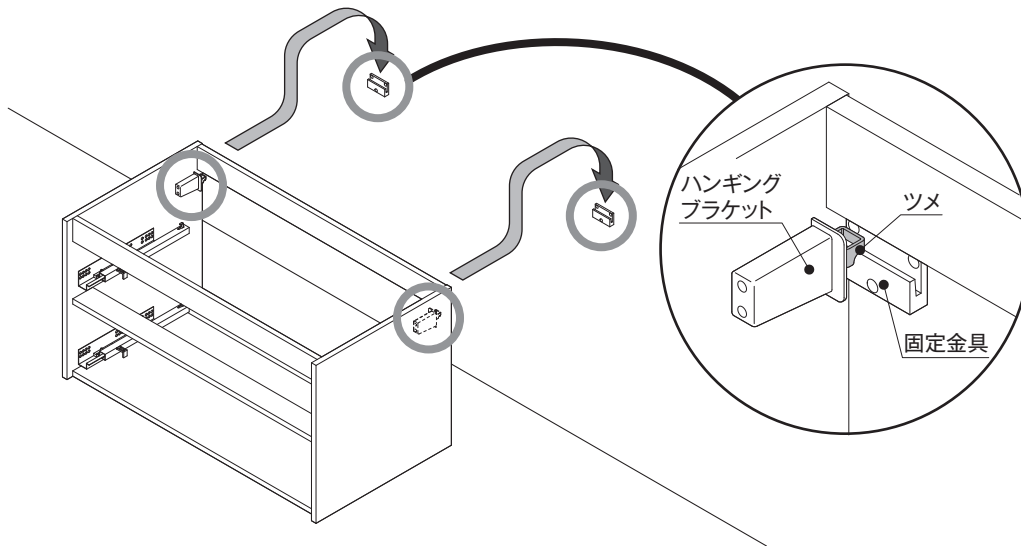
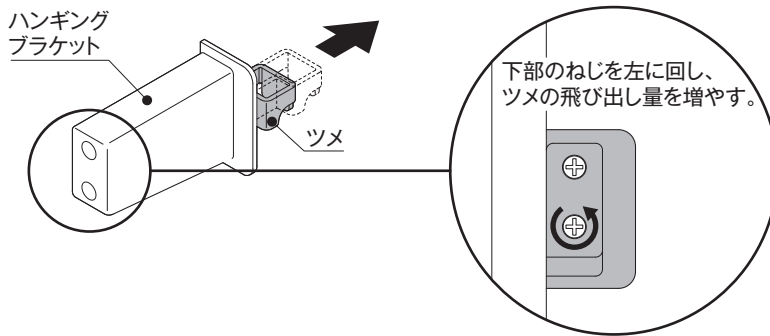
W1200タイプ

● カウンター高さ：860の場合



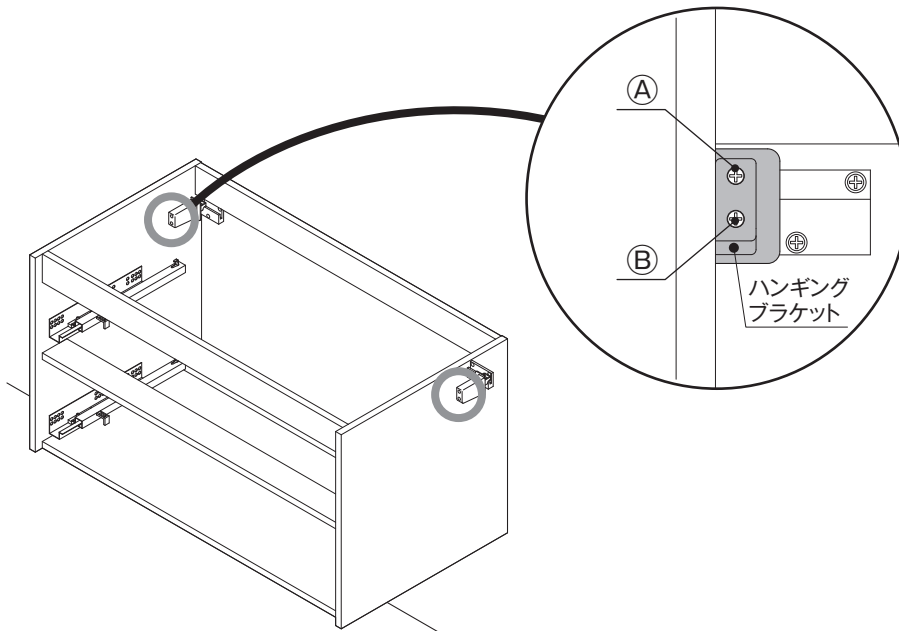
2. ハングングブラケットのツメを固定金具に引っ掛ける。

ツメを引っ掛ける前に調整ねじを回し、ツメの飛び出し量を増やしてください。



3. キャビネット正面からハンギングブラケット上部の調整ねじ ① を回し、キャビネットの傾きを調整する。

キャビネットが水平に取り付けられていることを確認後、ハンギングブラケット下部の調整ねじ ② を回しキャビネットをしっかりと固定する。



① キャビネットの上下位置を調整

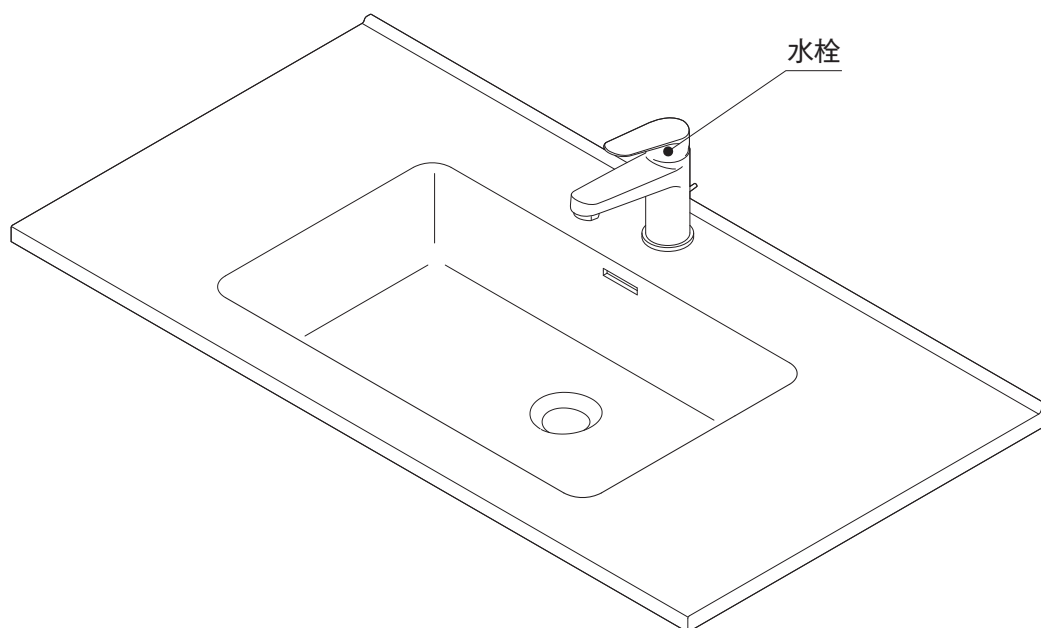


② キャビネットの前後位置を調整



2 カウンターに水栓を取り付ける

- 水栓に付属の施工説明書を参照してください。



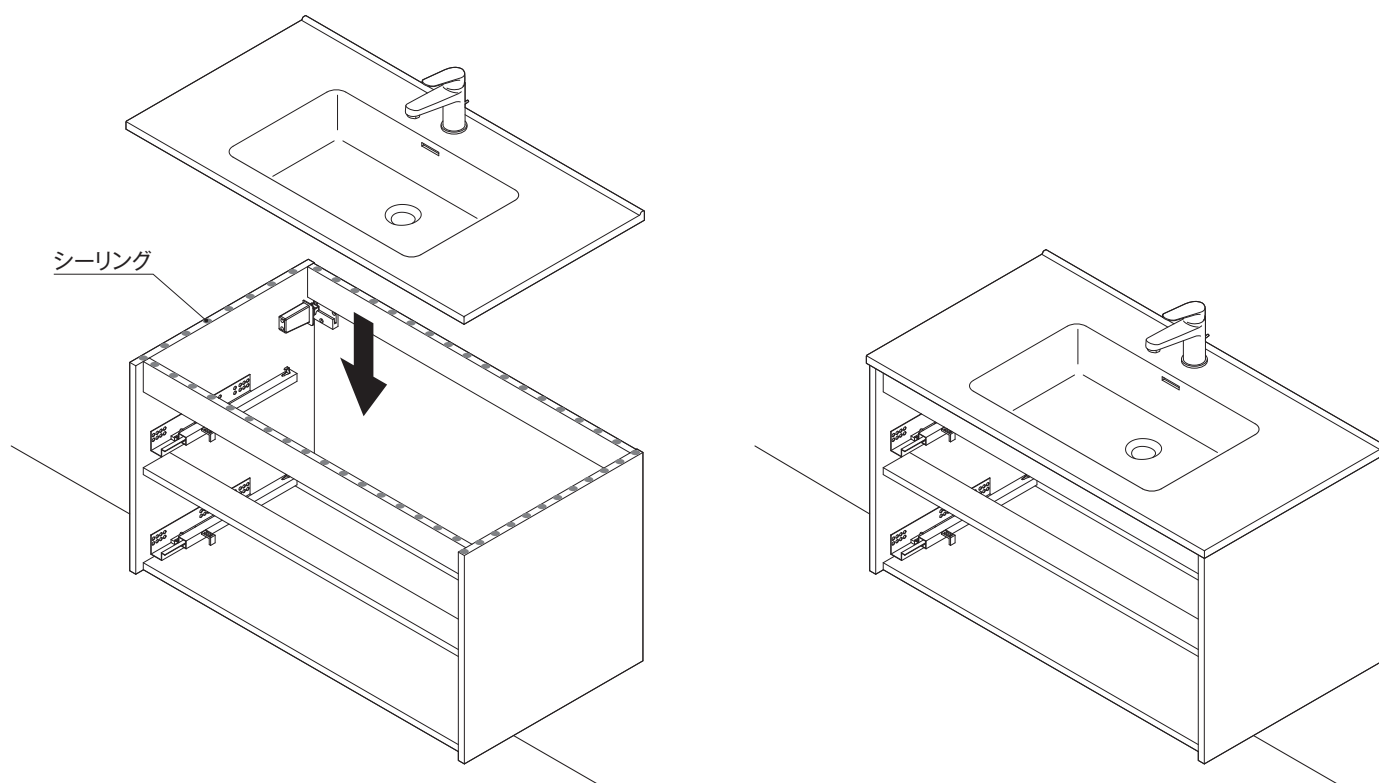
3 シーリングする

1. キャビネットにシーリング材を塗布し、カウンターを置いて固定する。

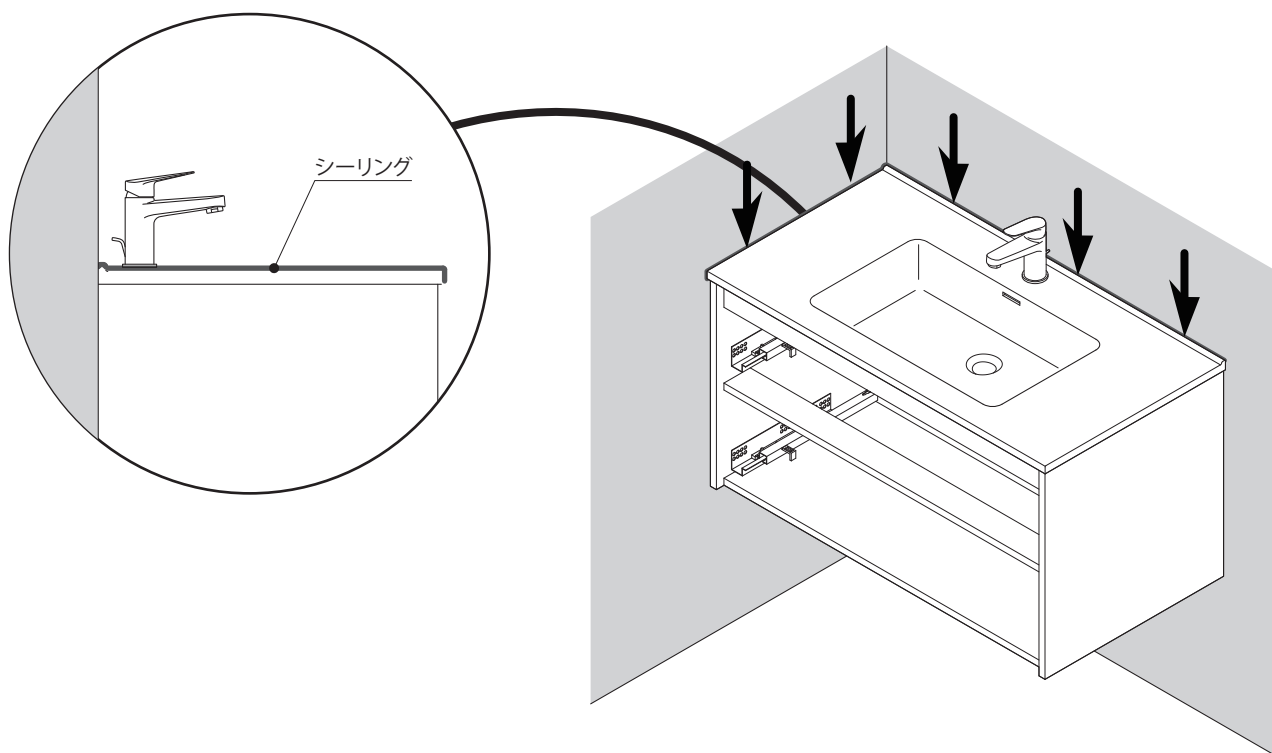
⚠ 注意

- カウンターと壁の間に1mm以上のすき間をあけて設置する。

カウンターと壁が接している場合、ご使用中にカウンターと壁がこすれて音なりの原因となります。



2. キャビネット設置後、カウンターと壁をシリコン系シーリング材で埋める。



キャビネット設置後、必ずカウンターと壁をシリコン系シーリング材で埋めてください。

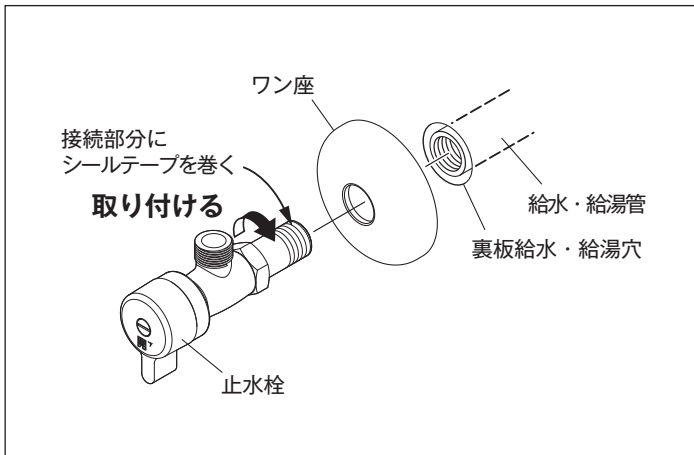
⚠ 注意

横壁に接して設置する場合は、カウンター側面もシーリング加工してください。

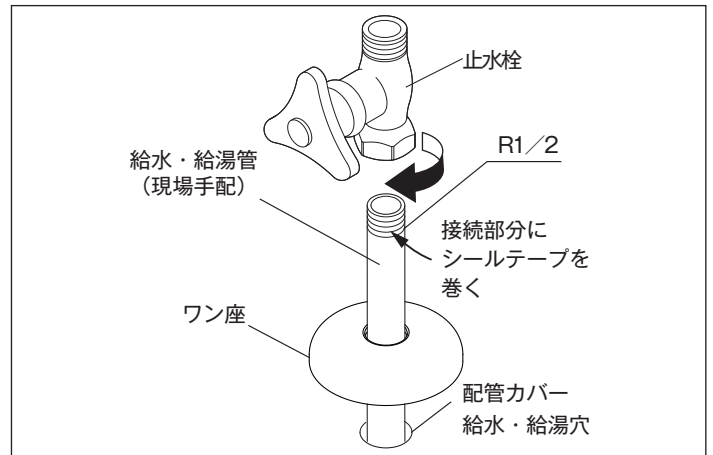
1 止水栓を取り付ける

1. シールテープを使用し、給水管に止水栓を取り付ける。
2. 給水プレートを貼り付ける。

壁給水の場合



床給水の場合



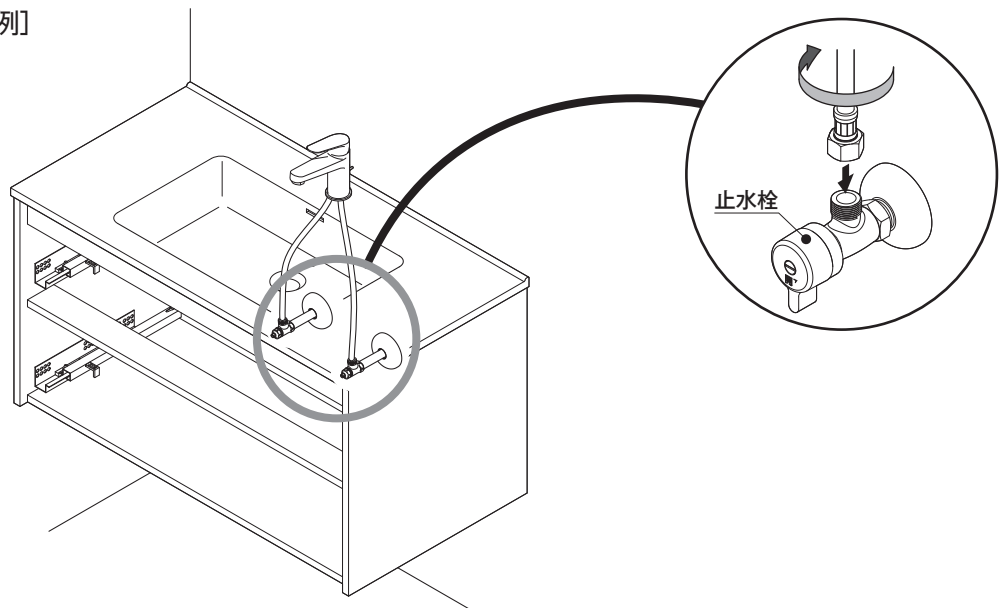
⚠ 注意

- シールテープ、止水栓は現場手配してください。
- 水栓が凍結するおそれのある地域では、水抜き機能付きの止水栓をおすすめします。

2 給水、給湯管を取り付ける

止水栓と接続する。

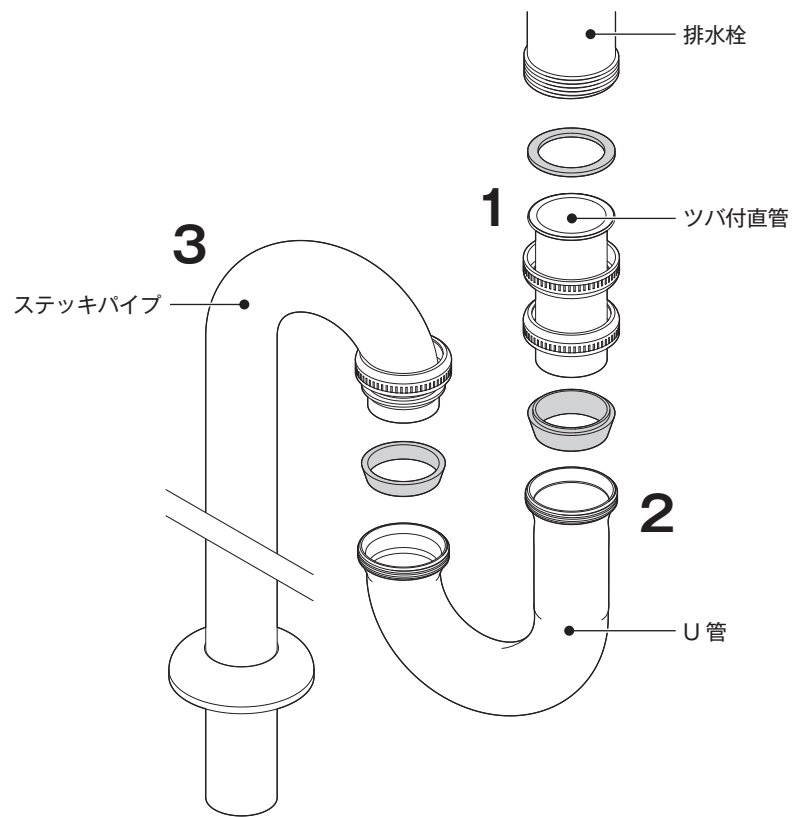
[接続例]



3 排水トラップを取り付ける

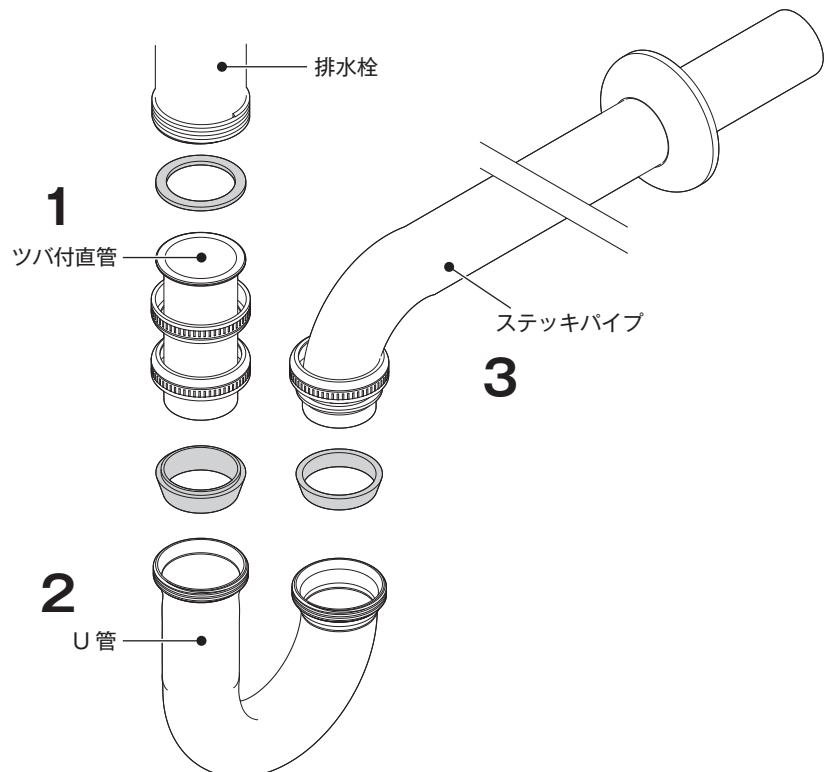
床排水の場合

1. 排水栓にツバ付直管を接続する。
2. ツバ付直管にU管を接続する。
3. U管にステッキパイプを取り付ける。
4. 排水トラップの接続部からの水漏れがないことを確認する。



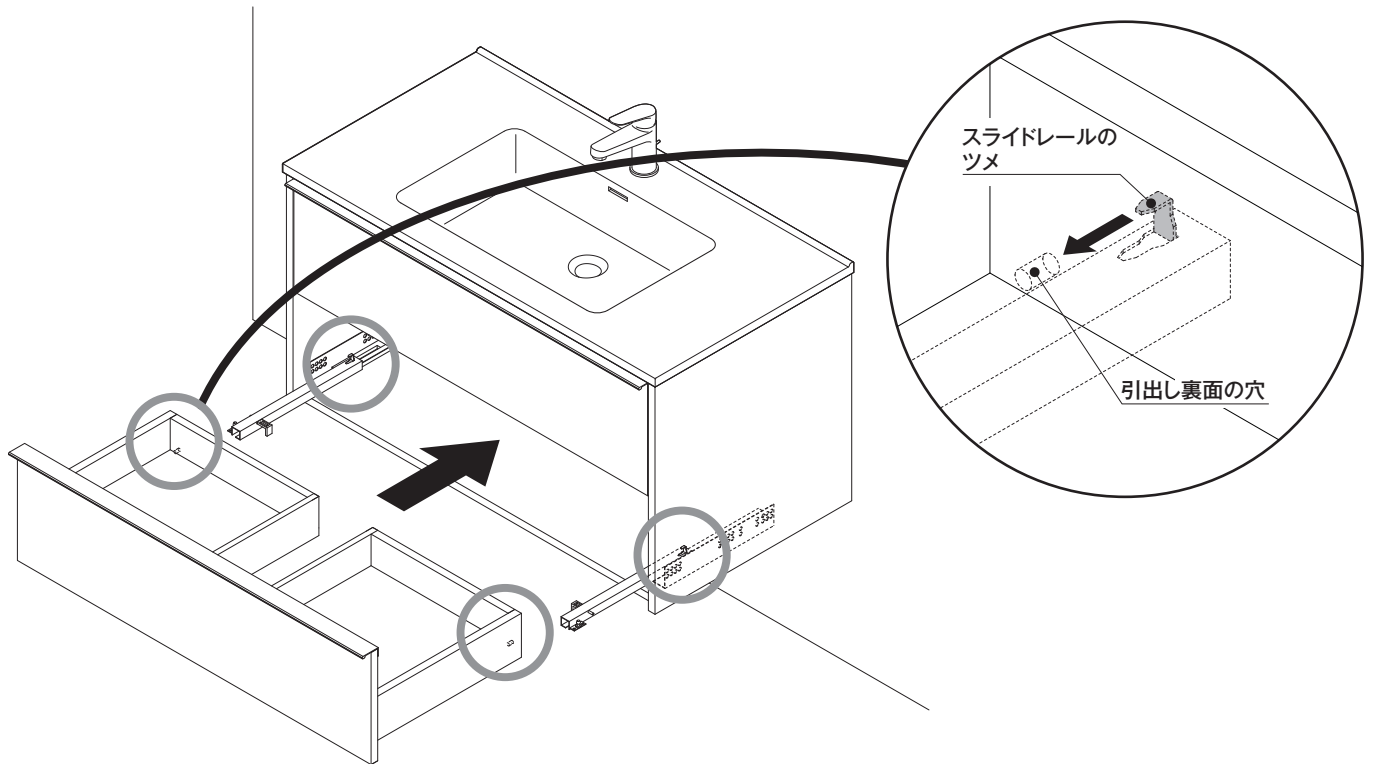
壁排水の場合

1. 排水栓にツバ付直管を接続する。
2. ツバ付直管にU管を接続する。
3. U管にステッキパイプを取り付ける。
4. 排水トラップの接続部からの水漏れがないことを確認する。

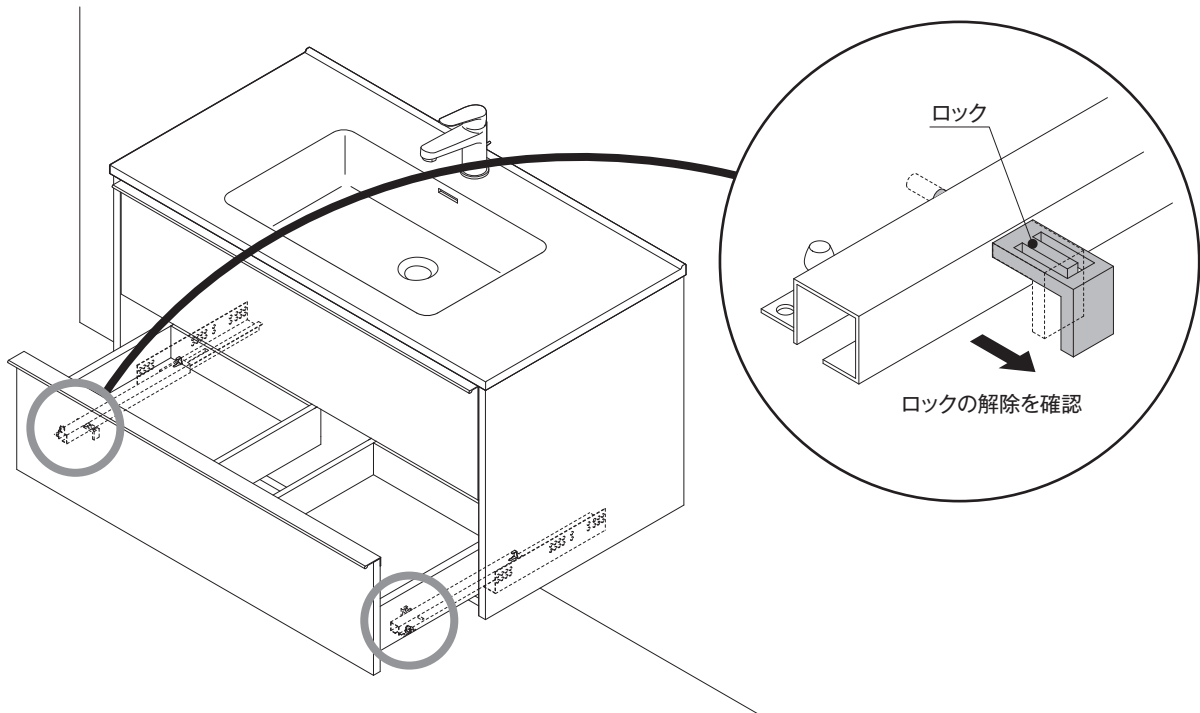


4 引出しを取り付ける

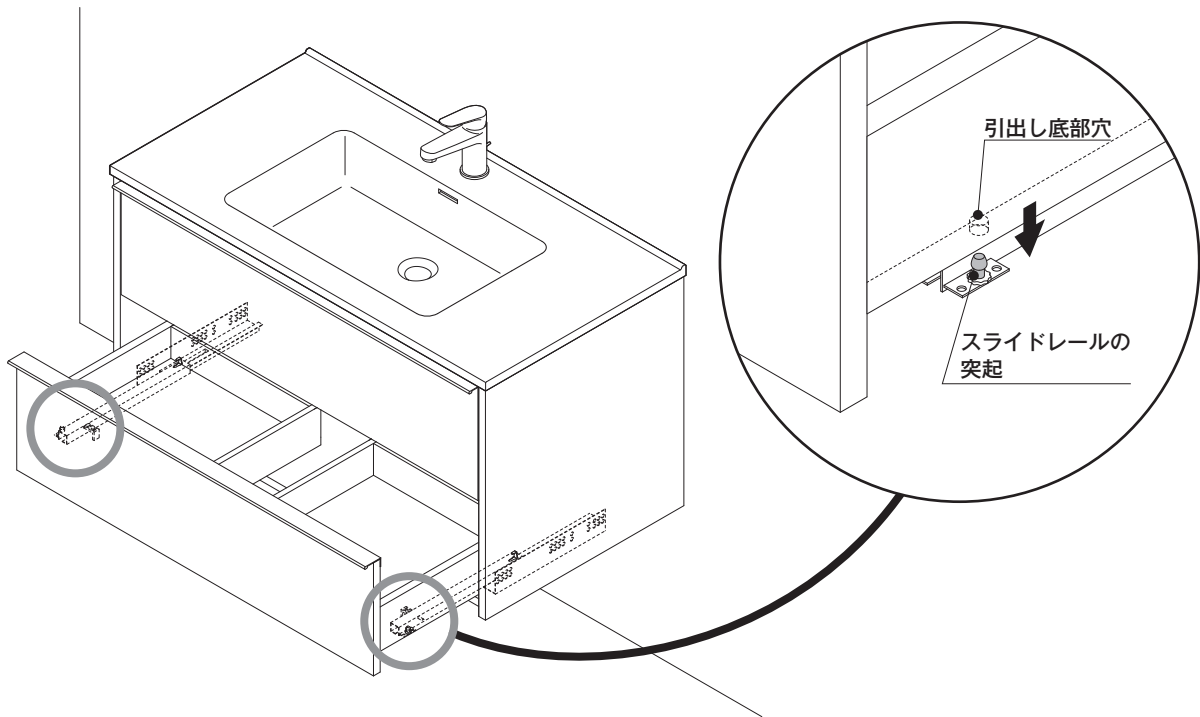
1. レール奥側のツメを引出し裏側の穴に差し込む。



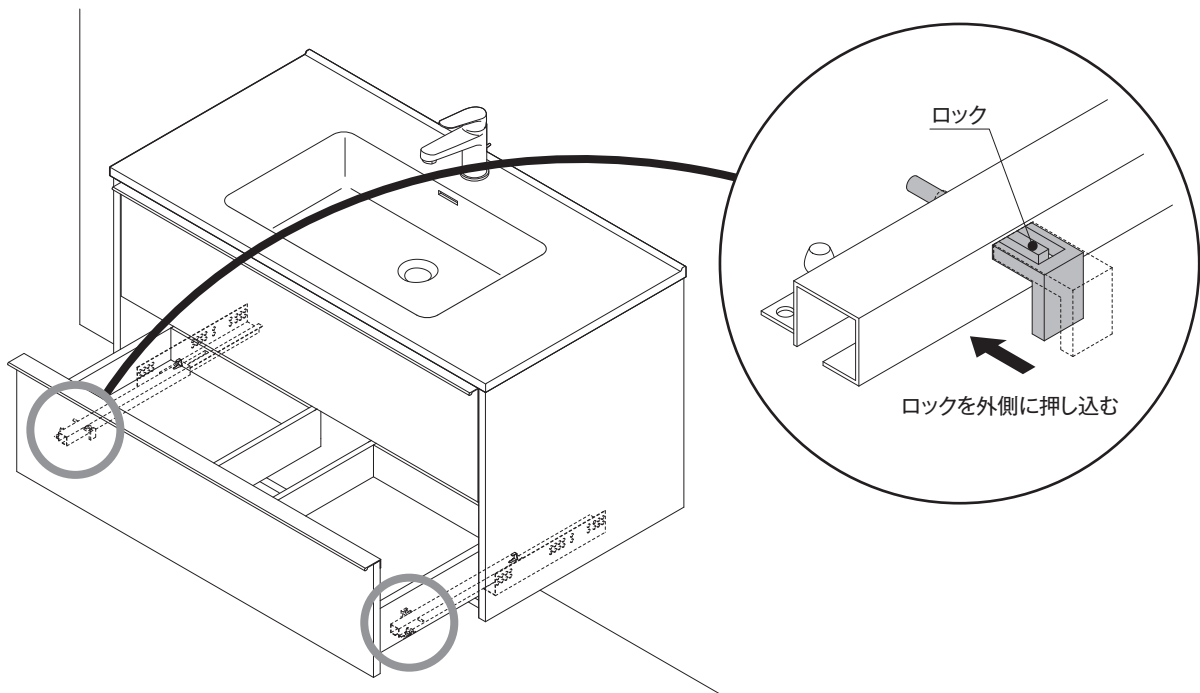
2. スライドレールのロックが解除されていることを確認する。



3. レール手前側の突起に引出し底部の穴を差し込む。



4. スライドレールのロックを押し込み、引出しを固定する。



注意



- 引出しと給排水管が干渉しないか確認する
水漏れするおそれがあります。

必ず守る

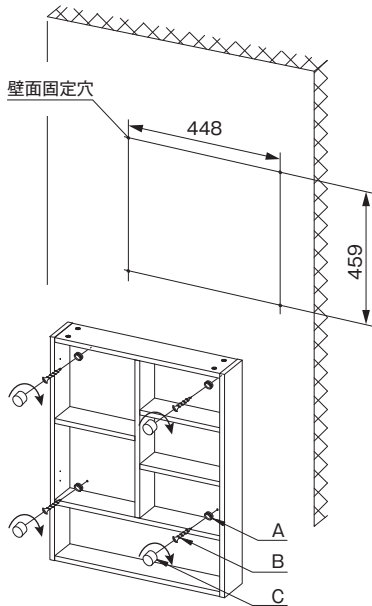
ミラーキャビネットの設置

[寸法単位：mm]

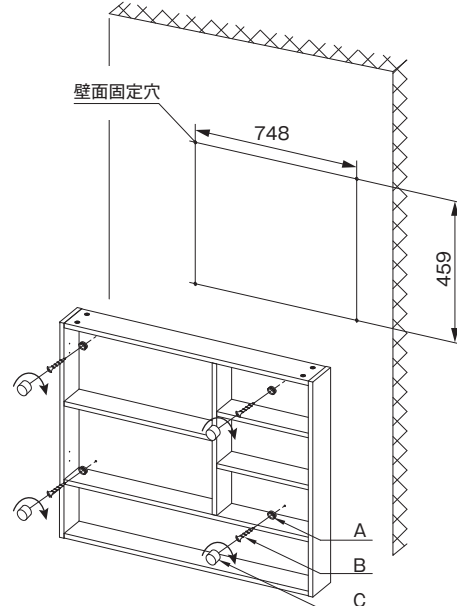
付属のビスでミラーキャビネットを固定する。

ミラーキャビネットは必ずミラー扉を外した状態で設置してください。

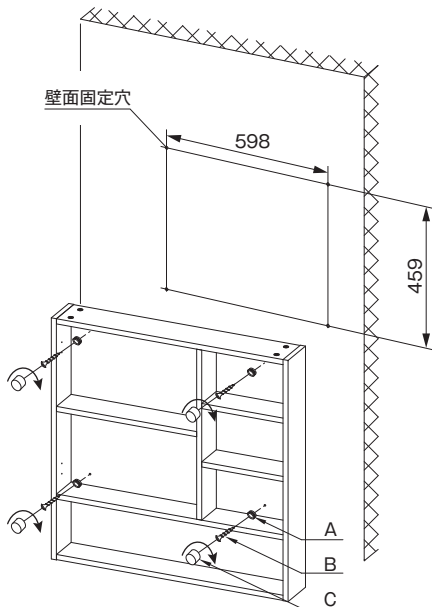
W600の場合



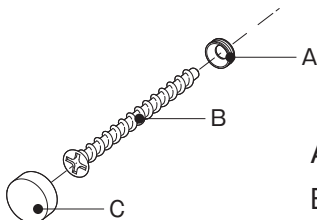
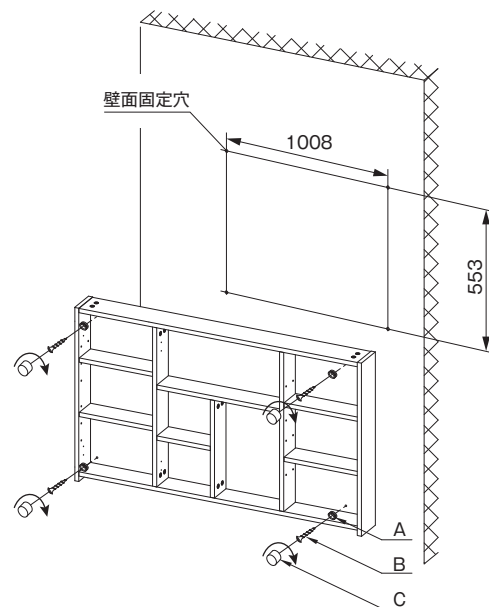
W900の場合



W750の場合



W1100の場合



- A … セットキャップワッシャー
- B … 固定ネジ(皿 ⊕ φ4×40)
- C … セットキャップカバー

⚠ 注意

- 壁面がタイル、コンクリートの場合
同梱のビスアンカーを使用してください。
壁に固定する際は、ミラー扉を取り外してから行ってください。

調整

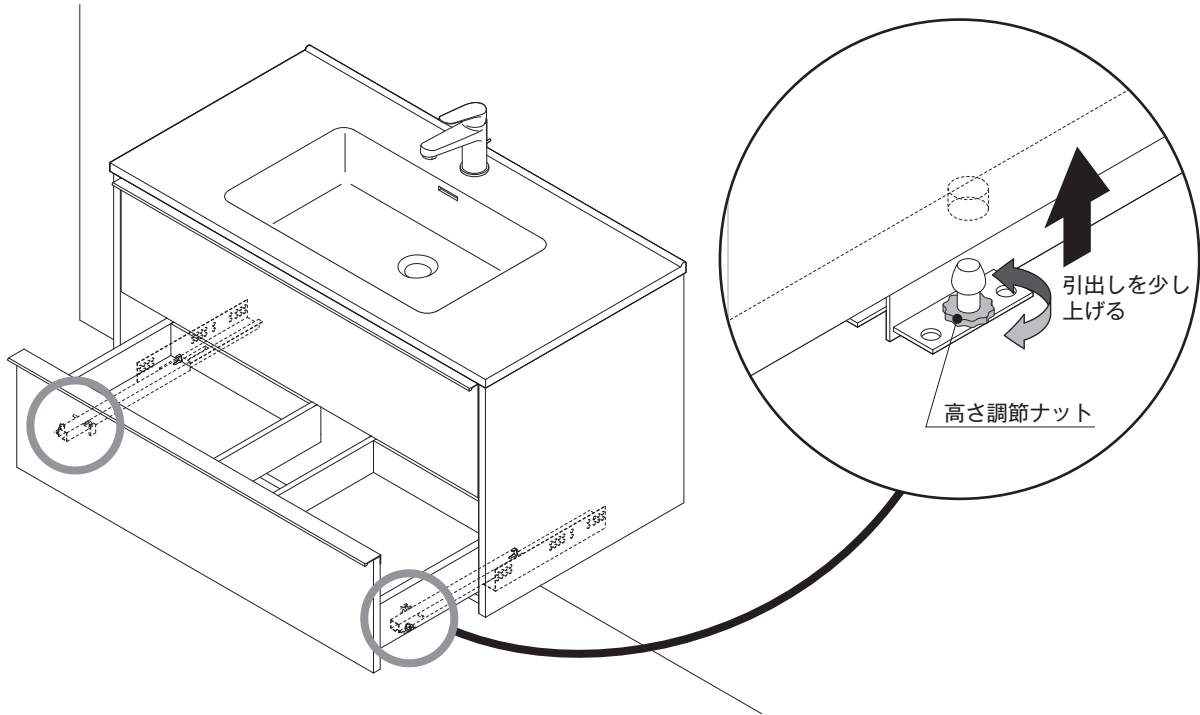
[寸法単位：mm]

■ キャビネットの調整

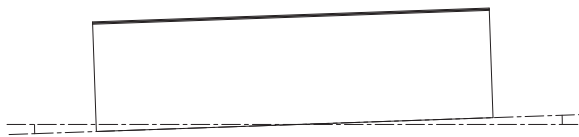
- P.9を参照してください。

■ 引出しの調整

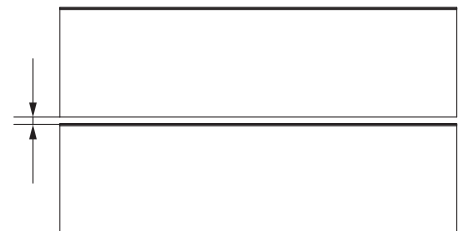
1. スライドレールのロックを外し、引出しを少し上げる。(P.8参照)
2. レール手前側の突起についている調節ナットを回して、引出しの高さを調節する。



[上下調整が必要なケース]



引出しが水平でない



上下引出しのクリアランス狭い
または広い

3. 「1」と逆の手順で引出しを取り付ける。

⚠ 注意

- 取り付け後2、3回開閉し、引出しがスムーズに開閉するか確認してください。
- 引出しを外してキャビネットを設置した後は、サイズが同じでも必ず引出しを各々元の場所に戻してください。
- 壁に不陸がある場合は不陸調整材(現場手配)を入れて調整してください。
キャビネットがひずんで扉・段差・すき間不良の原因となります。

取付設置後の確認

● 下記のチェックシートに従い、取付設置後の確認をしてください。

チェックシート	
キャビネット	<input type="checkbox"/> 壁面との固定はしっかりしている。
	<input type="checkbox"/> キャビネット内に傷、汚れ、残材がない。
	<input type="checkbox"/> 壁がこすれて音なりがしない。 ※音なりがある場合、カウンターと壁の間に1mm以上のすき間をあけてキャビネットを設置しなおしてください。
カウンター	<input type="checkbox"/> カウンター表面に傷、汚れがない。
	<input type="checkbox"/> カウンターの水平が取れている。
	<input type="checkbox"/> バックガードと壁面との間にシリコンがすき間なく入っている。
	<input type="checkbox"/> 扉・引出し前板・カウンター・側板の傾き、すき間の調整ができている。 (目地寸法が出ているか。面がそろっているか確認してください。)
	<input type="checkbox"/> 扉の丁番は確実にセットされ、スムーズに開閉する。
排水セット	<input type="checkbox"/> 水漏れはない。 ※給排水接続部に外れや、ズレがないか必ず確認してください。
	<input type="checkbox"/> 封臭栓は確実に排水管に固定されている。
水栓金具	<input type="checkbox"/> 水栓金具は確実に固定されている。
	<input type="checkbox"/> 水栓金具のレバー、ハンドルのぐらつきなどが無い。
	<input type="checkbox"/> 吐水口のぐらつきなどが無い。
	<input type="checkbox"/> 止水栓の流量調整が行われている。 <div style="border: 1px solid black; padding: 10px;"><p>⚠ 注意</p><p>! 排水栓を閉めた状態で吐水を全開にして、水がボール面からあふれないように、止水栓の流量調整を行う</p><p>必ず守る 水漏れ、キャビネットの膨れなどの原因となります。</p></div>
その他	<input type="checkbox"/> きれいに清掃されている。 ※やわらかい布に中性洗剤をしみ込ませて ふき取ってください。 みがき粉、シンナーなどの有機溶剤、アセトン、カビとり剤、ベンジン、酸性洗剤は使用できません。