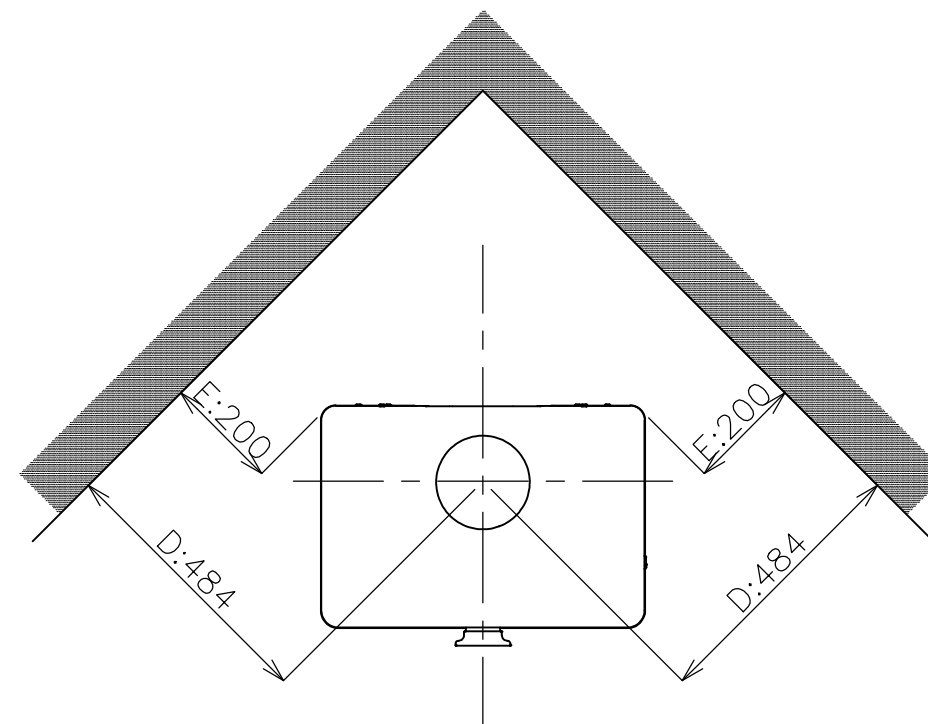
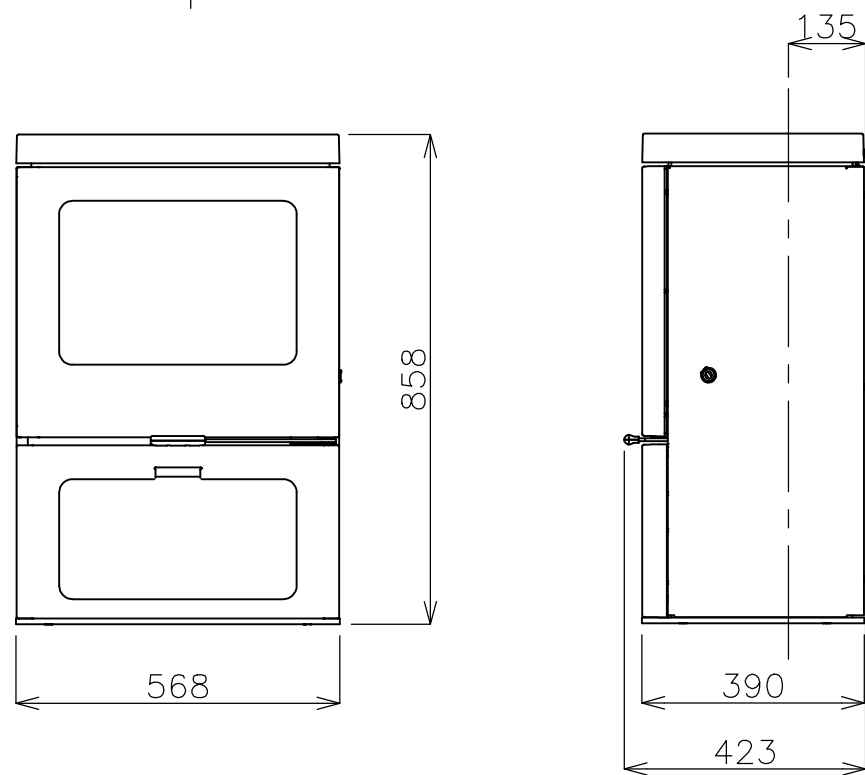


不燃仕上壁+二重煙突



不燃仕上壁+二重煙突(コーナー)

重量	177kg
定格出力	7kw
口元寸法	φ150mm
薪最大長さ	400mm
暖房の目安	65~80m <sup>2</sup>

※1 不燃仕上げとは煉瓦または石等で25mm以上の空気層をとった場合のことです。  
 ※2 上記寸法はストーブ本体に対しての最低離隔距離になります。使用する煙突によって  
 適応できない場合があります。



品番 HI-SKYE07SS-MB  
 名称 skye7

日付	SCALE	製図	検図	単位 mm
20.01.20	S=1:20	小野	--	