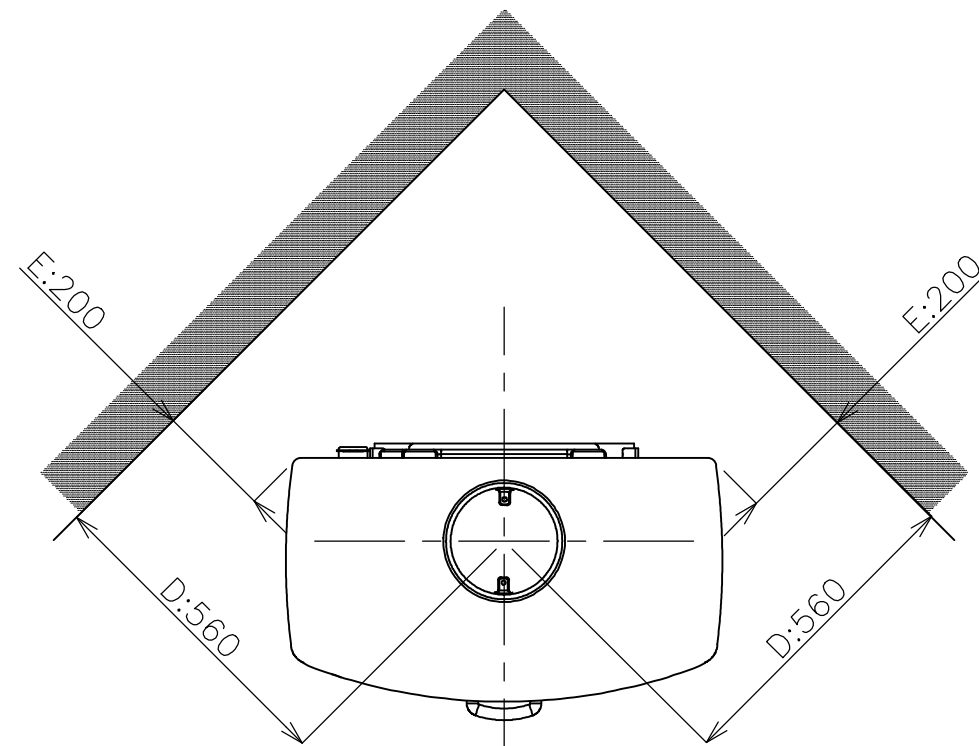
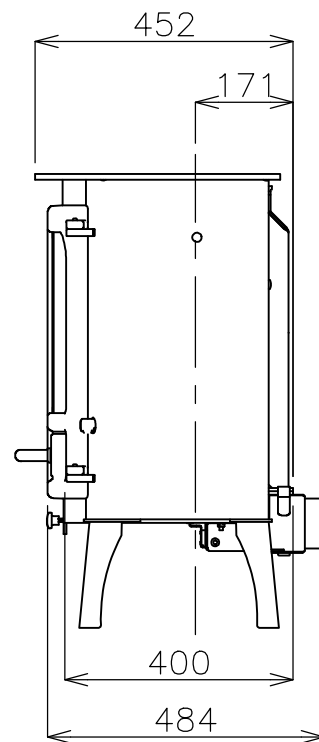
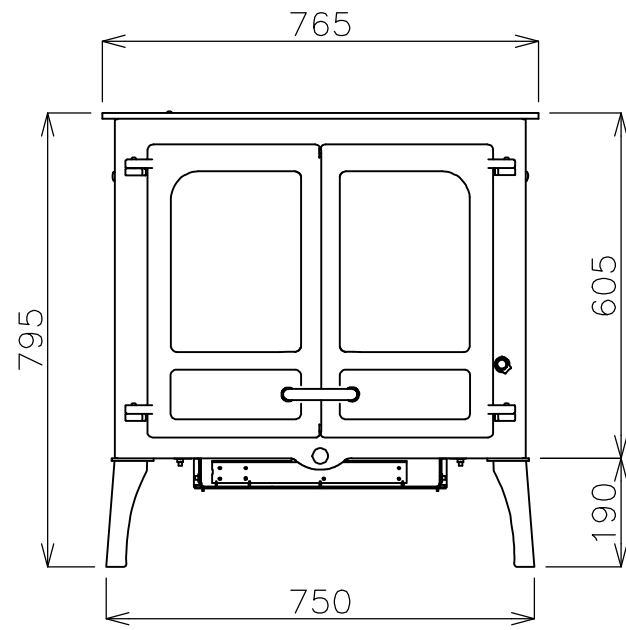


不燃仕上壁+二重煙突



不燃仕上壁+二重煙突(コーナー)

重量	184kg
定格出力	12kw
口元寸法	φ178mm
薪最大長さ	550mm
暖房の目安	125~145m ²

※1 不燃仕上げとは煉瓦または石等で25mm以上の空気層をとった場合のことです。
 ※2 上記寸法はストーブ本体に対するの最低離隔距離になります。使用する煙突によって
 適応できない場合があります。



品番 HI-BISL03HL-MB
 名称 ISLAND III blu

日付	SCALE	製図	検図	単位 mm
	20.01.20	S=1:20	小野	--