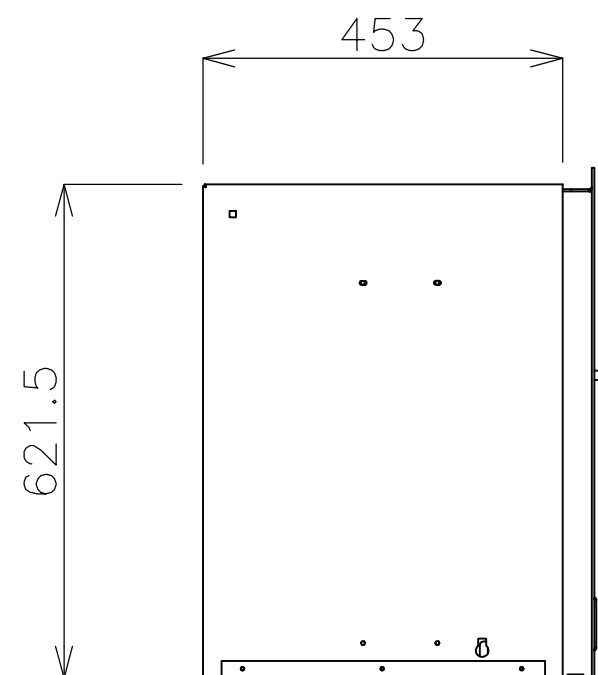
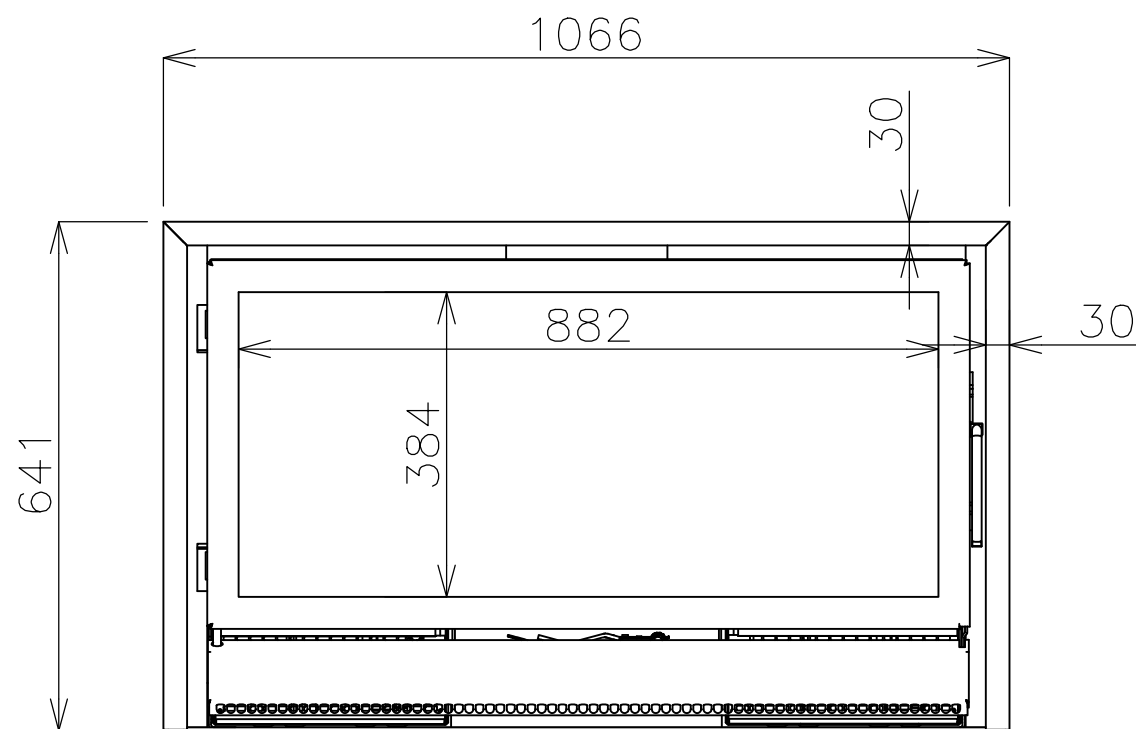


重量	210kg
定格出力	13kw
口元寸法	φ200mm
新最大長さ	80cm
暖房の目安	90~115m ² (50~60畳)
燃焼効率	78%
出力	9~17kw

※壁面内は本体と下地に隔離距離(クリアランス)が最低100mm必要です。
 ※取っ手はとりはずし可能です。
 ※200V電源が必要です。
 ※送風機付き



品番	HI-47MI10A
名称	インファイヤー1003(三方枠)

日付	SCALE	製図	検図	単位 mm
21.01.08	S=1:10	小野	--	