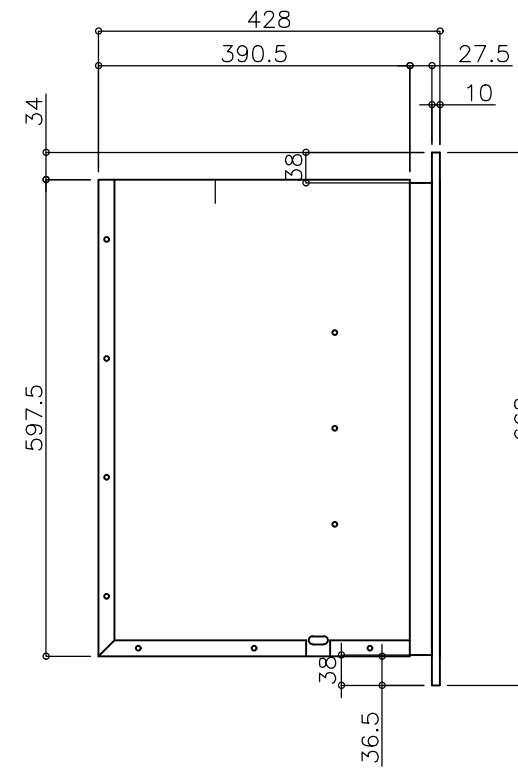
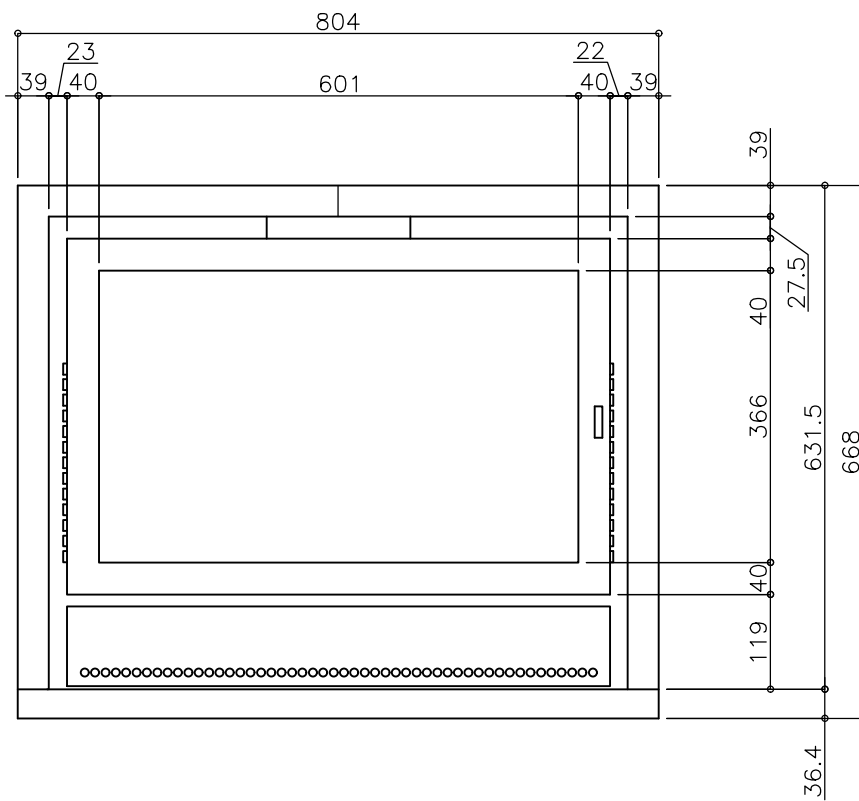


重量	110kg
定格出力	10kw
口元寸法	φ180mm
薪最大長さ	50cm
暖房の目安	90~115m <sup>2</sup> (50~60畳)
燃焼効率	72%
出力	7~12kw

※壁面内は本体と下地に隔離距離(クリアランス)が最低100mm必要です。  
 ※取っ手はとりはずし可能です。  
 ※200V電源が必要です。  
 ※送風機付き



品番	HI-47M74B3B				単位 mm
	名称	日付	SCALE	製図 検図	
	インファイヤー743	21.01.15	S=1:10	小野 --	