

施工説明書

本施工要領書、及び取扱説明書の指示に従った場合のみ製品保証の対象となり、この製品に定められた性能とその安全性を保証するものとします。









1 安全上の注意

1. 記号の説明

- 以下に示した注意事項は状況によって重大な結果（傷害・物損等）に結びつく可能性があります。いずれも安全に関する重要な内容を記載していますので、必ず守ってください。
- 取り付け工事は、水道法、その他の地方自治体の法令、および地方自治体の条例、規則など各種法規に従って行ってください。
- 施工完了後、正常に作動することを確認し、取扱説明書にそって使用方法、お手入れの仕方をお客さまに説明してください。

	「してはいけません」 一般的な禁止記号です		「注意してください！」 必ず読んで、記載事項を守ってください
	「分解してはいけません」		「指示通りにしてください！」 一般的な行動指示記号です

2. 注意事項

-  修理技術者以外の方は、水栓本体内部を分解しないでください。故障や水漏れの原因となります。
-  製品に強い力や衝撃を与えないでください。故障や水漏れの原因となります。
-  湯水を逆に配管しないでください。水を出そうとしたのに湯が出て、やけどをすることがあります。
-  同梱の部品以外は使用しないでください。故障や水漏れの原因となります。
-  寒冷地では使用しないでください。凍結により故障や水漏れする危険性があります。
-  温泉水には使用しないでください。温泉成分により器具が腐食する等の恐れがあります。
-  給湯の温度設定は 80℃以下にしてください。水栓の故障またはやけどの防止になります。
-  各接続部は確実に接続してください。確実に接続されていないと、水漏れの原因となります。

2 本製品の仕様と使用条件

給湯設定温度	80℃以下
使用可能水質	飲用可能な水道水（温泉水不可）
使用環境温度	0～40℃ 但し、内部の水を凍結させないでください。
給水、給湯接続	G 1/2
圧力条件	0.05MPa（流動圧）～0.75MPa（静水圧） 給水圧力≧給湯圧力
取り付け条件	水栓取り付け穴：φ35 カウンター厚：6～40mm

給水・給湯圧力

最低必要水圧	0.05MPa（流動圧）
最高水圧	0.75MPa（静水圧）

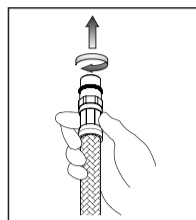
* 給水圧力と給湯圧力の差を小さくしてください。温度設定が容易になります。

その他の条件


* 給水・給湯圧力が0.75MPaを超える場合は市販の減圧弁などを使用し、0.2～0.3MPa程度に減圧してください。

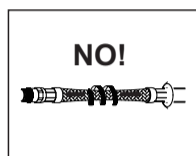
3 施工上の注意

器具を取りつける前に必ず給水・給湯管内のごみ、溶接時の破片や麻糸またはその他の異物が管内に残らないよう完全に取り除き管内をよく洗い流してください。管内の不完全な洗浄や一般の給水網を通して器具の中に異物が混入すると故障の原因となることがあります。

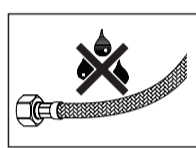


○形リングシール付コネクターは手でまわしながら圧着するまで締めてください。

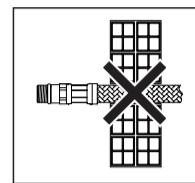
 工具は絶対に使わないでください。



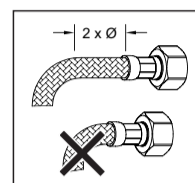
ホースをねじ曲った状態あるいは引っ張った状態で設置しないでください。



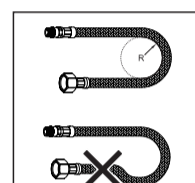
設置後のホースは、いかなる物質も接触し続ける状態にしないでください。ホースの損傷や破裂をまねく恐れがあります。



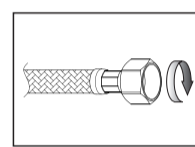
ホースを壁の中に埋め込まないでください。



ホースを曲げる場合は、ホース差し込み口からパイプの外径の約2倍の長さ以上の直線部分を維持してください。

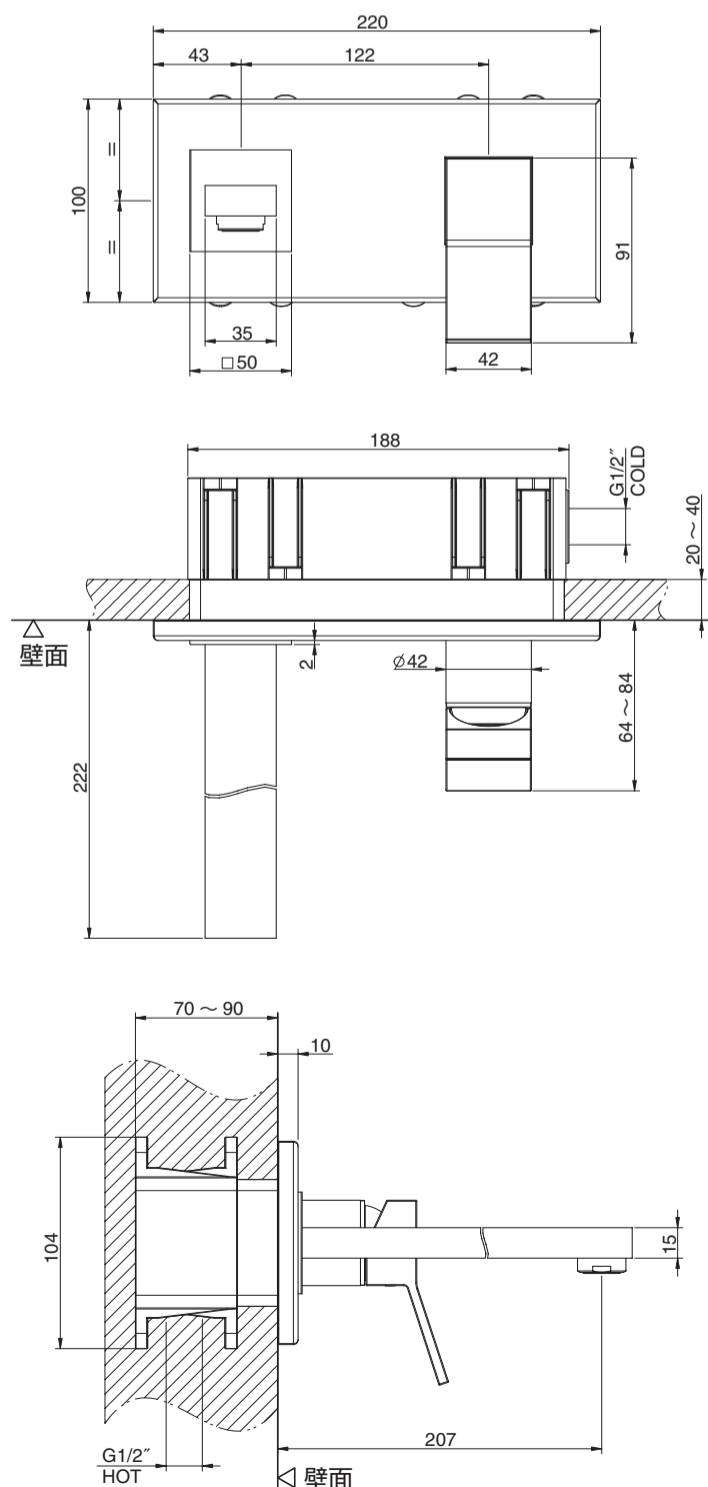


ホースを曲げる際は、最小曲げ半径 60mm 以上を守ってください。



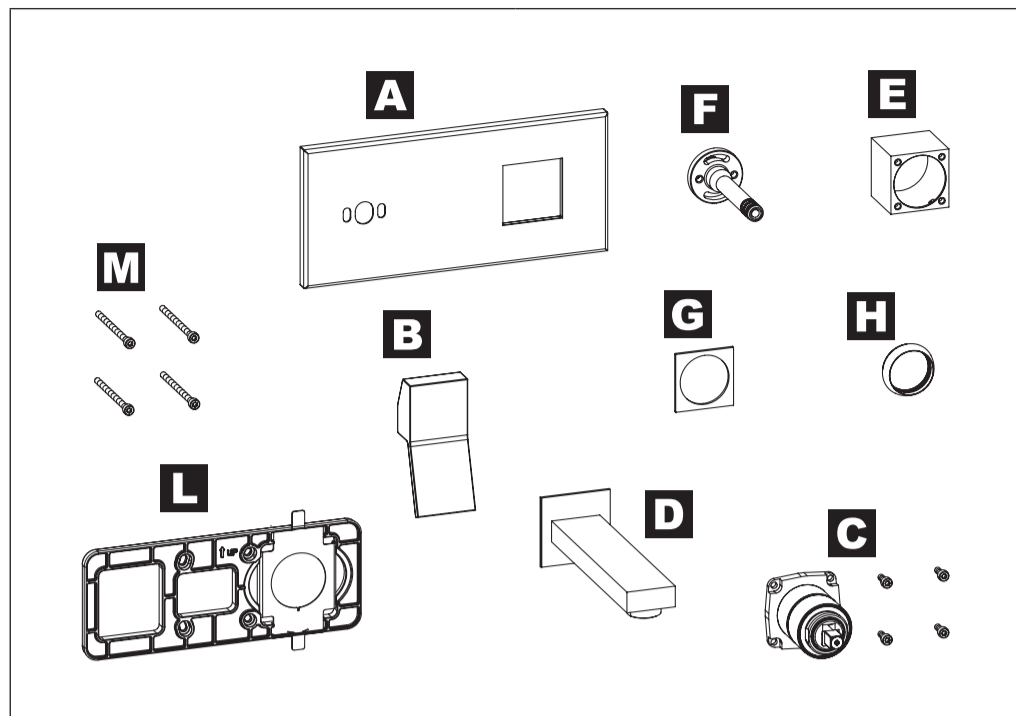
ナット付コネクターは手でしっかり締めつけてから、適合するレンチで締めつけてください。ゴムパッキンの場合は、締めすぎに注意してください。

4 寸法図



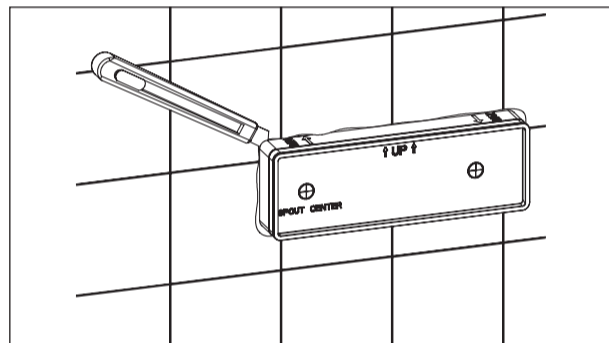
5 梱包内容

梱包にはイラストのパーツが含まれています。開梱時にご確認ください。

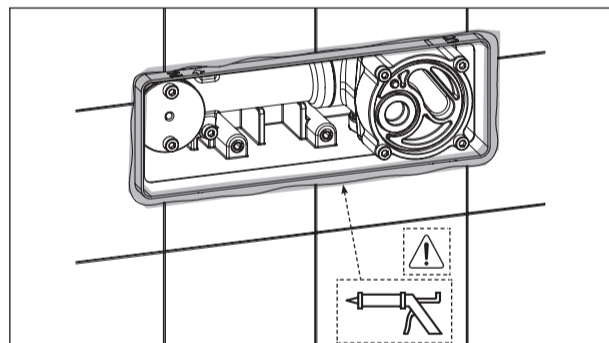


A 仕上げ用プレート	F 吐水口インナーパーツ
B レバーハンドル	G 表示プレート
C カートリッジ台座	H 仕上げ用リングナット
D 吐水口	L カバープレート
E 仕上げ用カバー	M 締付用止ネジ

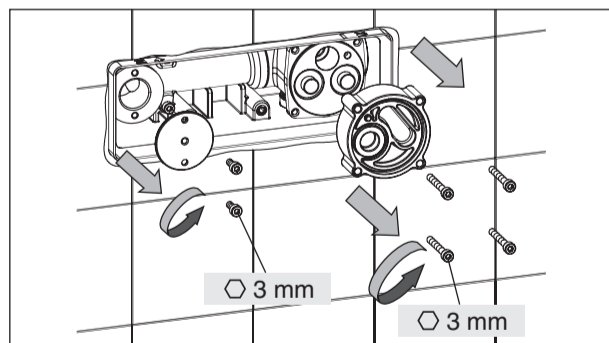
6 施工手順



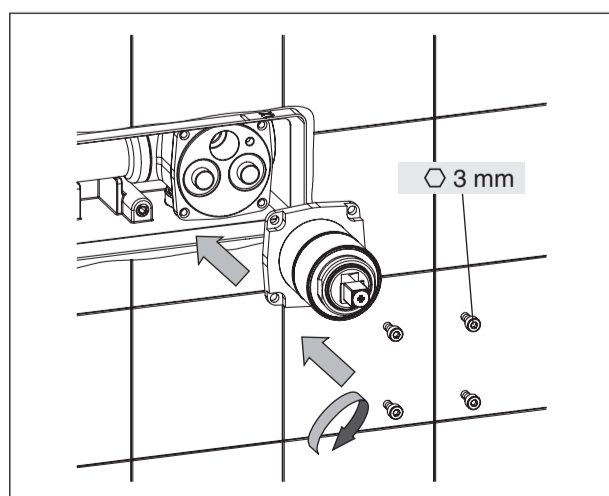
① プラスチックの保護カバーをタイルの位置でまっすぐに切り取ってください。



② シリコン（非酢酸系）で壁のタイル面とプラスチック保護ケースの継ぎ目をコーティングしてください。



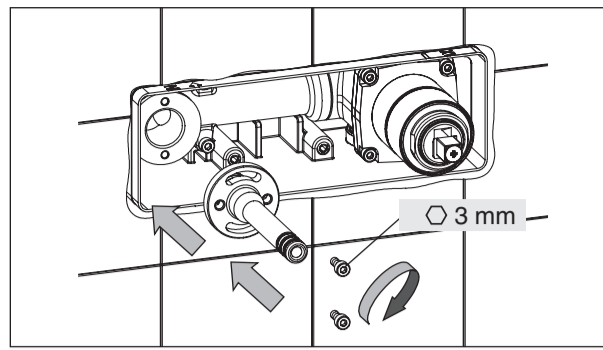
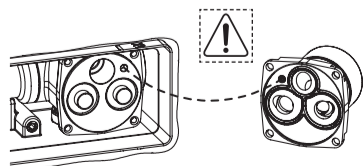
③ 埋込部のミキサー部及び、吐水口部の保護カバーを取り外します。



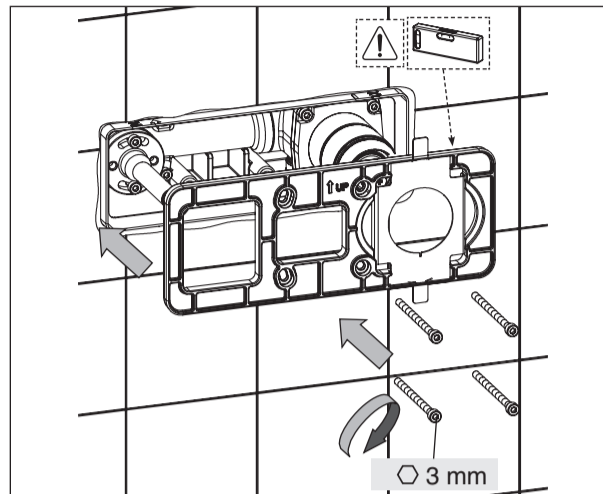
④ 埋込部のミキサー部にカートリッジ台座を取り付けます。

⚠ 注意

埋込部側の凹部にカートリッジ台座側の凸部が合うように取り付けます。



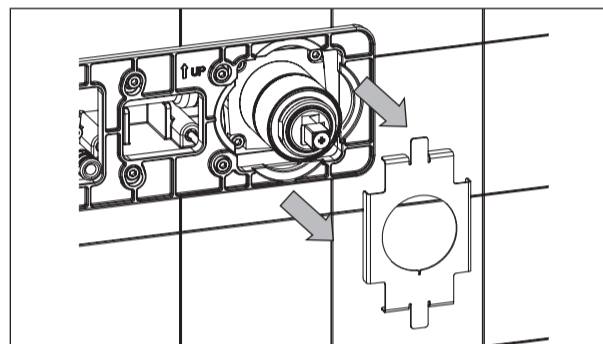
⑤ 埋込部の吐水口部に吐水口インナーパーツを取り付けます。



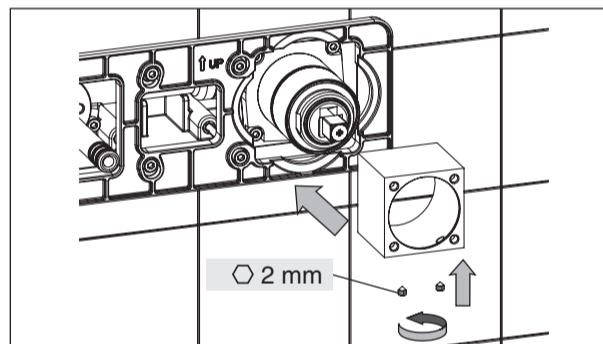
⑥ 埋込部にカバープレートを取り付けます。

⚠ 注意

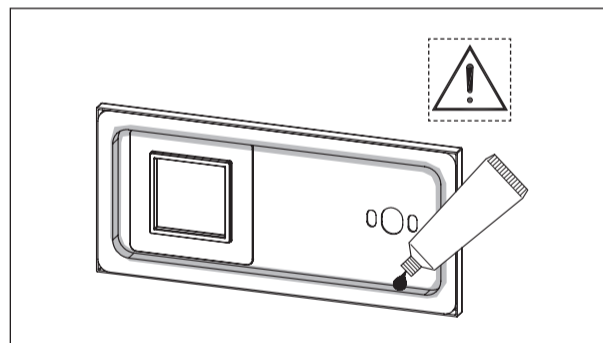
カバープレートは水平になるように固定してください。



⑦ カバープレートのカートリッジガイドプレートを取り外します。

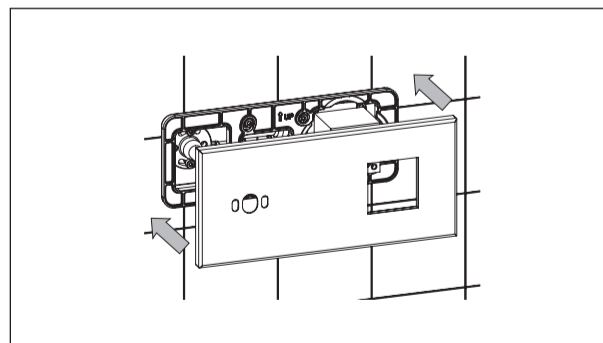


⑧ 仕上げ用カバーを取り付けます。

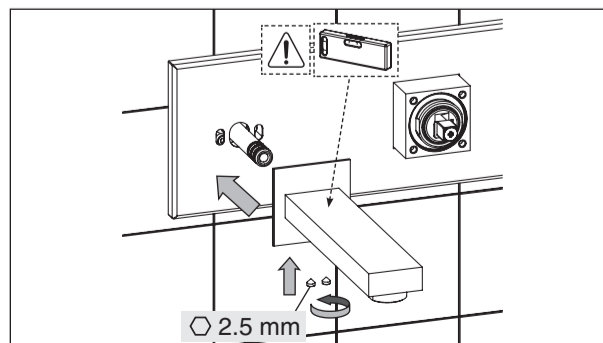


⑨ 仕上げ用プレートとカバープレートが接触する箇所にグリスを塗布します。

※グリスは付属しておりません。お客様でご用意ください。



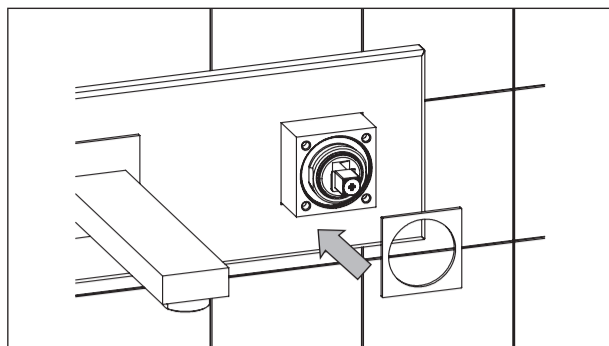
⑩ 仕上げ用プレートを取り付けます。



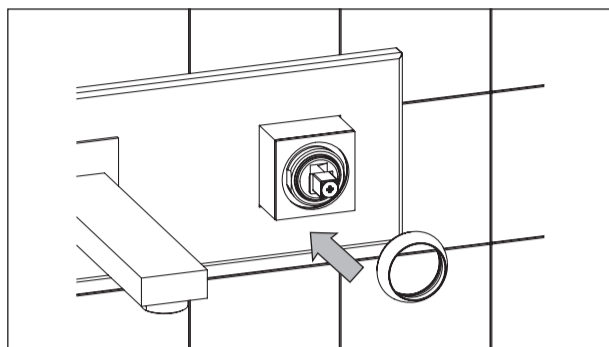
⑪ 吐水口を取り付けます。

⚠ 注意

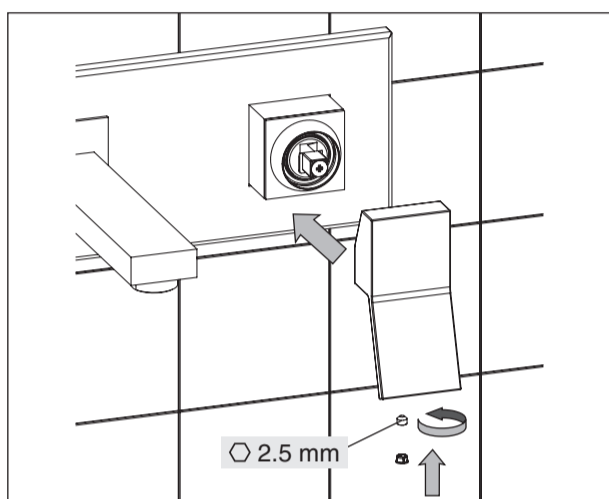
吐水口は水平に取り付けてください。



⑫ 表示プレートを取り付けます。



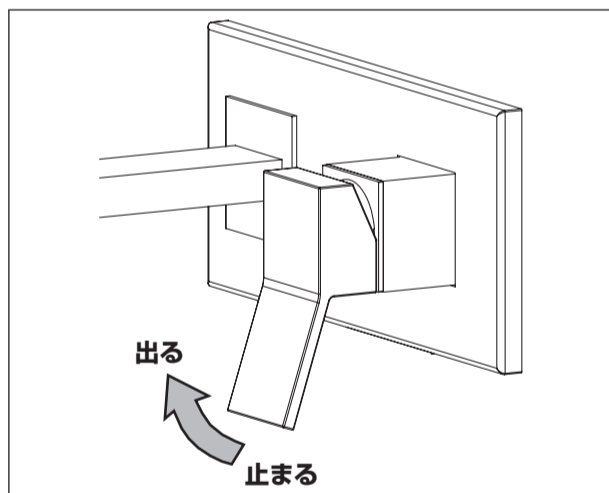
⑬ 仕上げ用リングナットを取り付けます。



⑭ レバーハンドルを取り付けます。

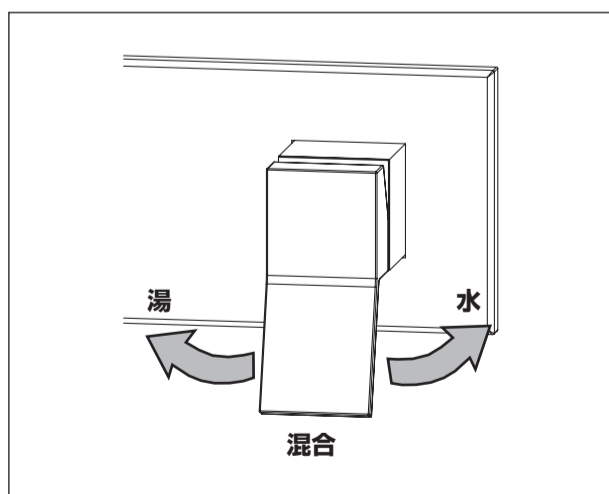
7 動作の確認

〈吐水の確認〉



ハンドルを上には引き上げると吐水し、下げると止水します。

〈温度の確認〉



レバーを左へ向けるとお湯が右へ向けると水がでます。

8 引き渡し前の確認

工事が終了したら、湯・水の止水栓を開け、エアレーターを清掃し、各部に水漏れがないか、動作は正常かを確認してください。

現象	点検内容	処置
流量が少ない	圧力は十分か？	② 使用条件参照
	止水栓は十分開いているか？	流量の調節
	エアレーターにゴミ詰まりはないか？	エアレーターの掃除
	配管途中に大きな抵抗はないか？	配管の系統を確認する
水が止まらない	ゴミかみはないか？	ハンドルと止水栓の開閉でフラッシングをする
希望の温度が得られない	圧力は十分か？	② 使用条件参照
	流量調節はよいか？	止水栓で流量の調節
水栓本体がガタつく	ゆるみはないか？	⑥ 吐水口の取り付け参照
ハンドルがガタつく	ゆるみはないか？	固定ビスを締め直す ※

※レバーハンドル裏側のキャップの中に固定ビス（φ 2.5 六角）があります。