

ADVAN ヴェーラ ヴィア・バグータエコ



低タイプ (ポップアップ付属)	GS-38601.031	低タイプ (ポップアップ付属/省エネ機能搭載)	GS-29905.031
低タイプ (ポップアップ付属/省エネ機能搭載)	GS-38602.031	高タイプ (ポップアップ付属/省エネ機能搭載)	GS-29906.031
低タイプ (ポップアップ機能なし)	GS-38605.031		
高タイプ (ポップアップ付属)	GS-38603.031	低タイプ (ポップアップ付属)	GS-38601.299
高タイプ (ポップアップ機能なし)	GS-38609.031		
高タイプ (ポップアップ機能なし/省エネ機能搭載)	GS-38610.031		

施工説明書

本施工要領書、及び取扱説明書の指示に従った場合のみ製品保証の対象となり、この製品に定められた性能とその安全性を保証するものとします。









1 安全上の注意

1. 記号の説明

- 以下に示した注意事項は状況によって重大な結果（傷害・物損等）に結びつく可能性があります。いずれも安全に関する重要な内容を記載していますので、必ず守ってください。
- 取り付け工事は、水道法、その他の地方自治体の法令、および地方自治体の条例、規則など各種法規に従って行ってください。
- 施工完了後、正常に作動することを確認し、取扱説明書にそって使用方法、お手入れの仕方をお客さまに説明してください。

	「してはいけません」 一般的な禁止記号です		「注意してください！」 必ず読んで、記載事項を守ってください
	「分解してはいけません」		「指示通りにしてください！」 一般的な行動指示記号です

2. 注意事項

-  修理技術者以外の方は、水栓本体内部を分解しないでください。故障や水漏れの原因となります。
-  製品に強い力や衝撃を与えないでください。故障や水漏れの原因となります。
-  湯水を逆に配管しないでください。水を出そうとしたのに湯が出て、やけどをすることがあります。
-  同梱の部品以外は使用しないでください。故障や水漏れの原因となります。
-  寒冷地では使用しないでください。凍結により故障や水漏れする危険性があります。
-  温泉水には使用しないでください。温泉成分により器具が腐食する等の恐れがあります。
-  給湯の温度設定は 80℃以下にしてください。水栓の故障またはやけどの防止になります。
-  各接続部は確実に接続してください。確実に接続されていないと、水漏れの原因となります。

2 本製品の仕様と使用条件

給湯設定温度	80℃以下
使用可能水質	飲用可能な水道水（温泉水不可）
使用環境温度	0～40℃ 但し、内部の水を凍結させないでください。
給水、給湯接続	G 1/2
圧力条件	0.05MPa（流動圧）～0.75MPa（静水圧） 給水圧力≧給湯圧力
取り付け条件	水栓取り付け穴：φ35 カウンター厚：40mm以下

給水・給湯圧力

最低必要水圧	0.05MPa（流動圧）
最高水圧	0.75MPa（静水圧）

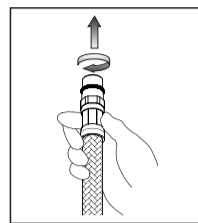
* 給水圧力と給湯圧力の差を小さくしてください。温度設定が容易になります。

その他の条件


* 給水・給湯圧力が0.75MPaを超える場合は市販の減圧弁などを使用し、0.2～0.3MPa程度に減圧してください。

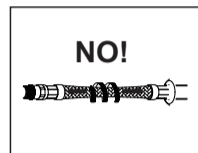
3 施工上の注意

器具を取りつける前に必ず給水・給湯管内のごみ、溶接時の破片や麻糸またはその他の異物が管内に残らないよう完全に取り除き管内をよく洗い流してください。管内の不完全な洗浄や一般の給水網を通して器具の中に異物が混入すると故障の原因となることがあります。

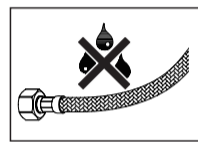


○形リングシール付コネクターは手でまわしながら圧着するまで締めてください。

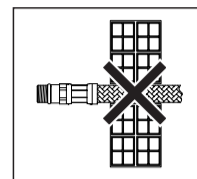
 工具は絶対に使わないでください。



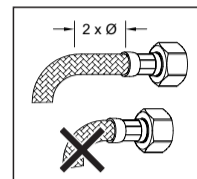
ホースをねじ曲った状態あるいは引っ張った状態で設置しないでください。



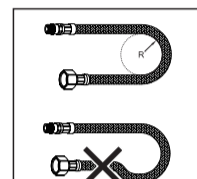
設置後のホースは、いかなる物質も接触し続ける状態にしないでください。ホースの損傷や破裂をまねく恐れがあります。



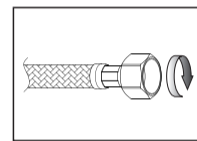
ホースを壁の中に埋め込まないでください。



ホースを曲げる場合は、ホース差し込み口からパイプの外径の約2倍の長さ以上の直線部分を維持してください。

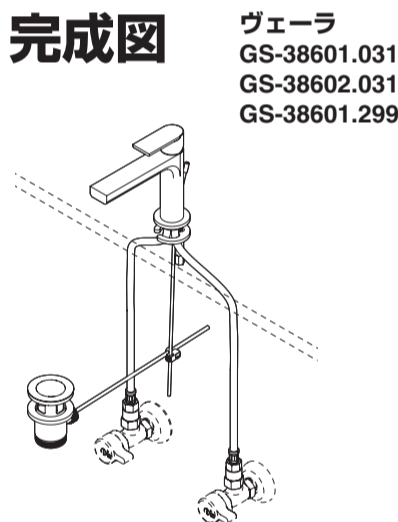


ホースを曲げる際は、最小曲げ半径 60mm 以上を守ってください。

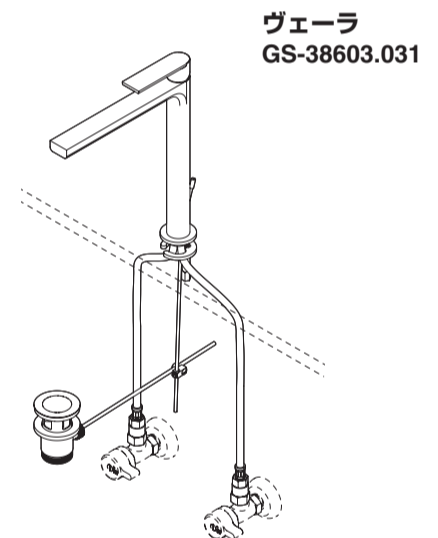


ナット付コネクターは手でしっかり締めつけてから、適合するレンチで締めつけてください。ゴムパッキンの場合は、締めすぎに注意してください。

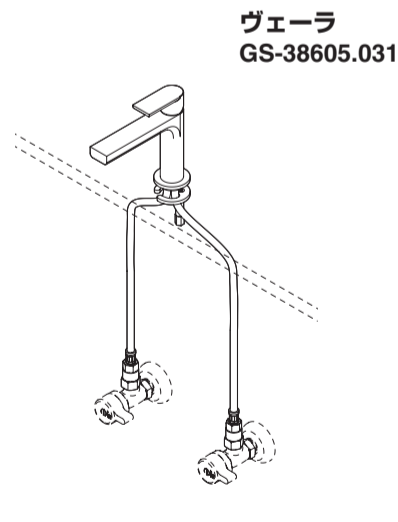
4 完成図



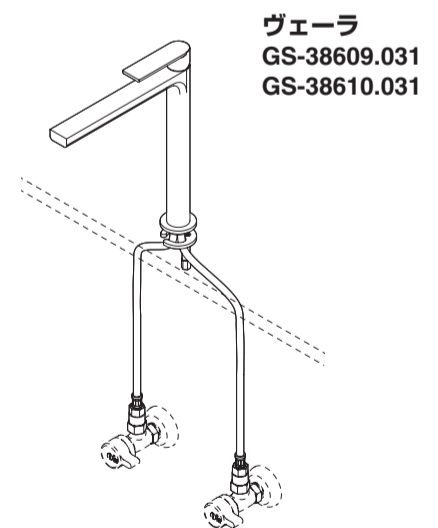
ヴェーラ
GS-38601.031
GS-38602.031
GS-38601.299



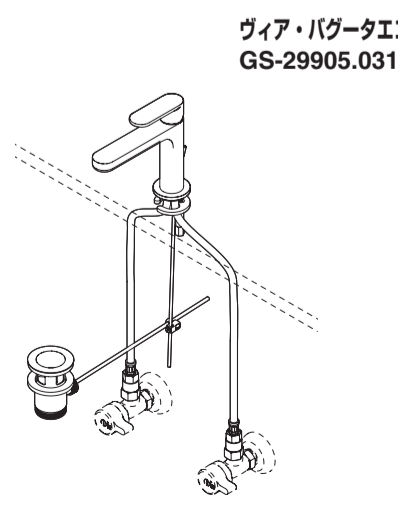
ヴェーラ
GS-38603.031



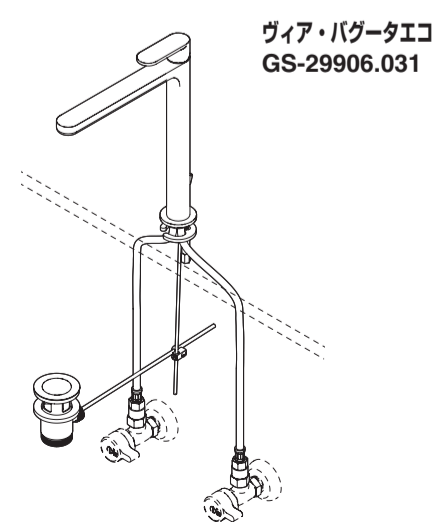
ヴェーラ
GS-38605.031



ヴェーラ
GS-38609.031
GS-38610.031



ヴィア・バグータエコ
GS-29905.031

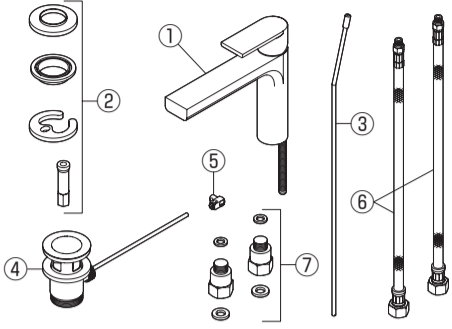


ヴィア・バグータエコ
GS-29906.031

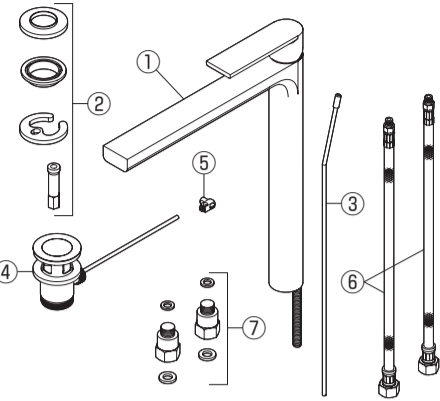
5 梱包内容

梱包にはイラストのパーツが含まれています。開梱時にご確認ください。

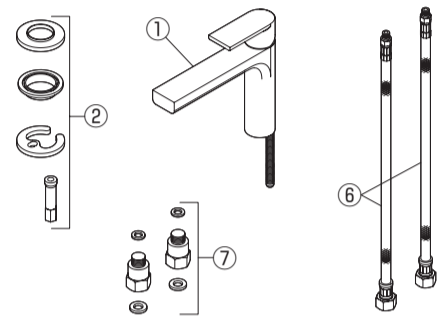
GS-38601.031
GS-38602.031
GS-38601.299



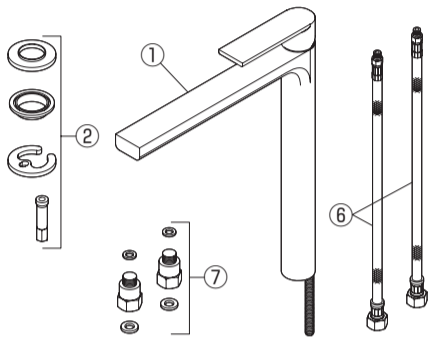
GS-38603.031



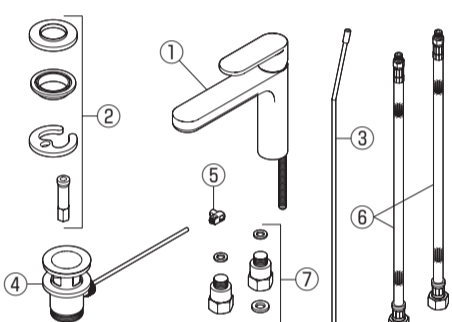
GS-38605.031



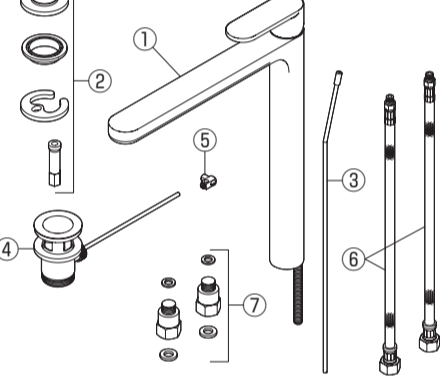
GS-38609.031
GS-38610.031



GS-29905.031



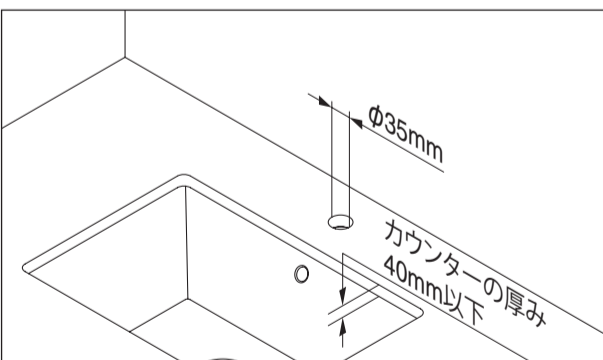
GS-29906.031



- | | |
|-----------------|-------------------------------|
| ① 水栓本体 | ⑤ ユニバーサルジョイント |
| ② 取付金具 | ⑥ フレキシブルホース(Oリング付属)×2本 |
| ③ ポップアップロッド(縦棒) | ⑦ 逆止弁アダプター G1/2・G3/8用パッキン共×2組 |
| ④ ポップアップ付排水栓 | |

6 本体取り付けの前に

1. 取り付け穴について



水栓取付穴とカウンターの厚みが適合していることを確認してください。

2. 給水・給湯管内の清掃について

止水栓を取り付け後、商品を取り付ける前に必ず給水・給湯管内のごみ、砂などを完全に洗い流してください。

⚠ 注意

給水・給湯管内の清掃を行わない場合、給水・給湯管内のごみ、砂などがフィルターに詰まり、以下の事象が発生します。

1. 吐水量が少ない
2. 温度調整がうまくできない

給水・給湯管内の清掃は必ず行ってください。

市販のフレキホースなどとバケツを準備し、止水栓に市販のフレキホースなどを接続し、止水栓を開閉してフラッシングを行い、給水・給湯管内のごみ、砂などを洗い流してください。

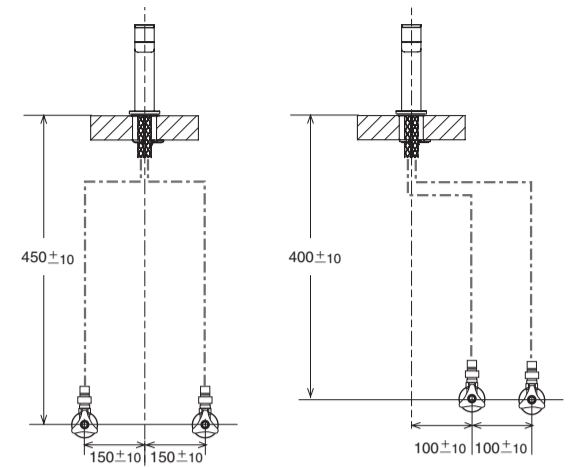
7 施工手順

1. 配管

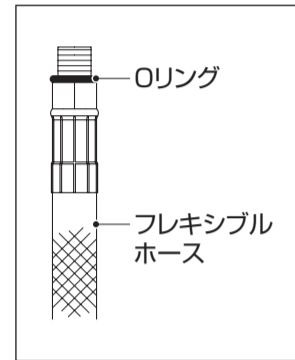
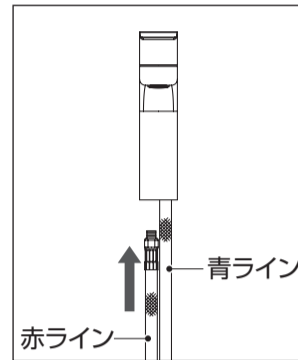
給水・給湯の止水栓の位置は、右図に従ってください。

中心振り分けの場合

片側偏心の場合



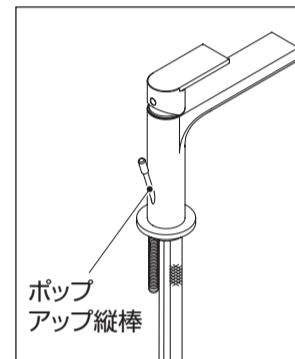
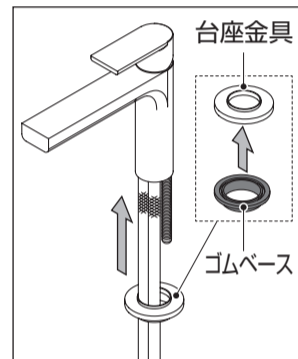
2. 本体の取り付け



① 青ラインのフレキシブルホースを本体正面から向かって右側に、赤ラインのフレキシブルホースを左側に手締めでしっかりねじ込みます。

⚠ 注意

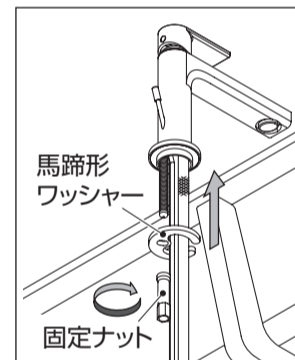
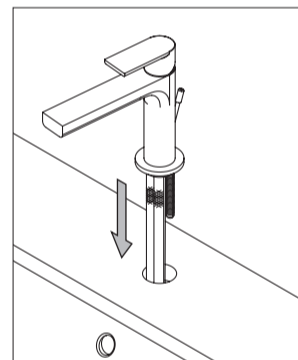
- ・あらかじめホースが付いている場合でも、必ず確認してください。
- ・工具を使って強く締めないでください。Oリングが切れて水漏れの原因となります。



② 本体に台座金具を取り付けます。GS-18601.031、GS-18601.299、GS-18602.031、GS-18603.031、GS-29905.031、GS-29906.031の場合は、ポップアップ縦棒を本体に差し込んでください。

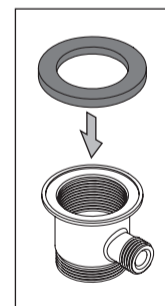
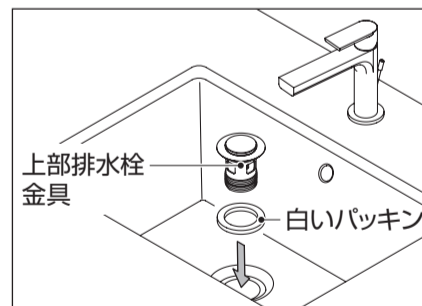
⚠ 注意

取付の際、落下等で洗面台に傷をつけないようご注意ください。



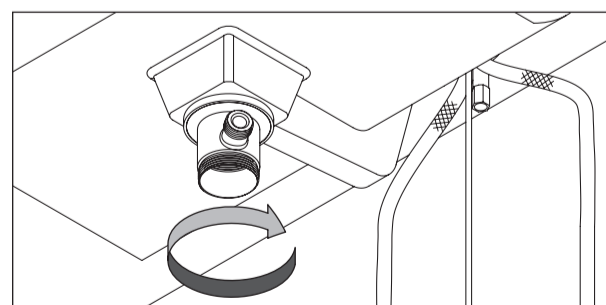
③ ホースを取り付け穴に差し込みます。水栓の向きを正しい位置にして、下から馬蹄形ワッシャーをあて、固定ナットで水栓全体がぐらつかないようにしっかり締めます。

3. 排水栓の取り付け (GS-38601.031、GS-38601.299、GS-38602.031、GS-38603.031、GS-29905.031、GS-29906.031 の場合)

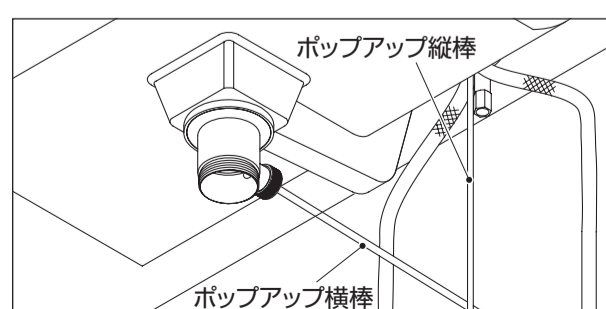


① 上部排水栓金具に白いパッキンを入れ、排水口の上から差し込みます。

② 受け金具に黒いパッキンをかぶせます。

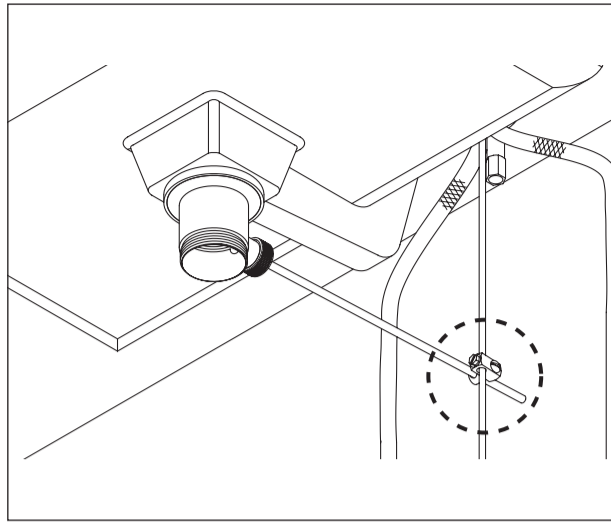


③ 受け金具は手でしっかり締め付けた後に、ウォーターポンプ等で増し締めします。



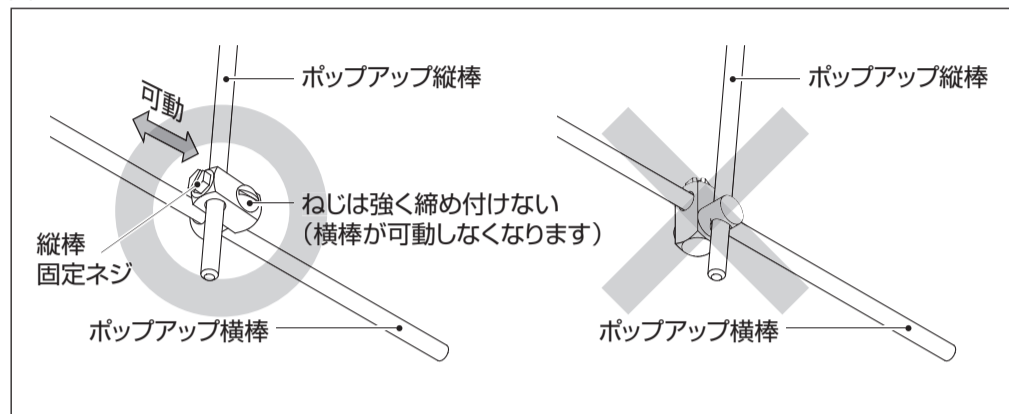
④ ポップアップ横棒取付穴がポップアップ縦棒の方を向くように、受け金具の向きを調整し、ポップアップ横棒を取り付けてください。

4. ポップアップ縦棒の接続 (GS-38601.031、GS-38601.299、GS-38602.031、GS-8603.031、GS-29905.031、GS-29906.031 の場合)

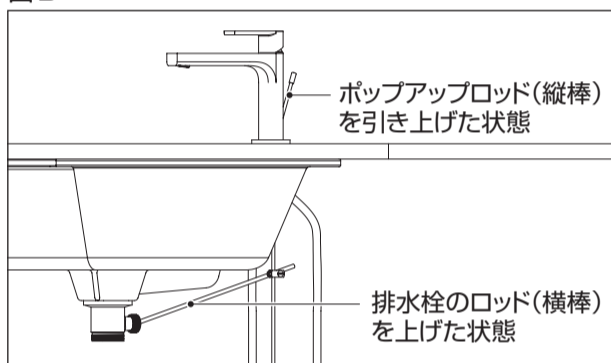


ポップアップ縦棒とポップアップ横棒をユニバーサルジョイントで接続します。ユニバーサルジョイントの接続は、図Aのように、ポップアップ横棒を太い穴に、ポップアップ縦棒を細い穴に差し込み、排水栓を閉めた状態でネジを締め、固定してください。作業が終わったら、動作を確認してください。

図A

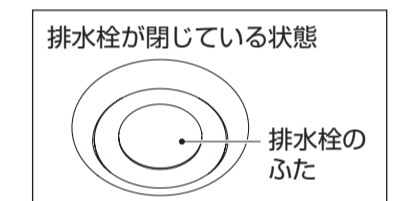
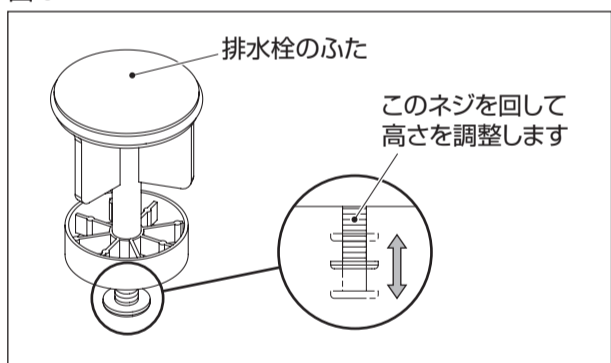


図B

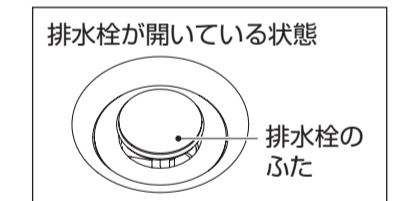


図Bの状態ユニバーサルジョイントの縦棒固定ネジ (図A参照) をドライバーでしっかり締めて、縦棒に固定してください。
※この時排水栓は閉じています。また、ポップアップ縦棒は垂直方向の状態固定してください。

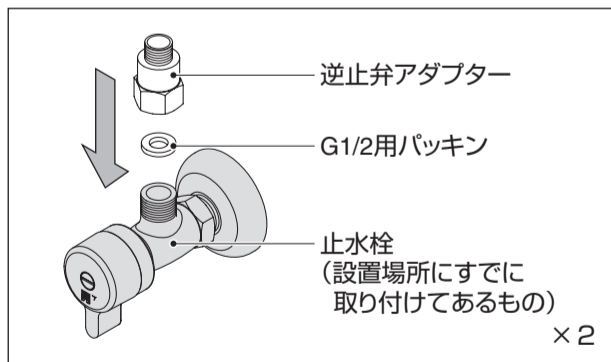
図C



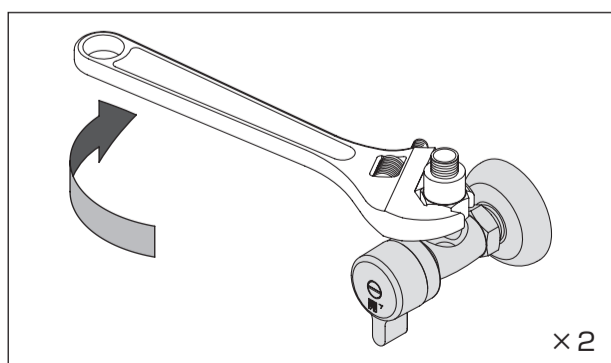
ポップアップ縦棒を下げ、排水栓のふたが上がったら、溜めた水がスムーズに排水されるよう高さを調整してください。(図C参照)



5. 逆止弁の取り付け



① 止水栓と逆止弁の間に G1/2 用パッキンを入れ、逆止弁を手でしっかり締めます。

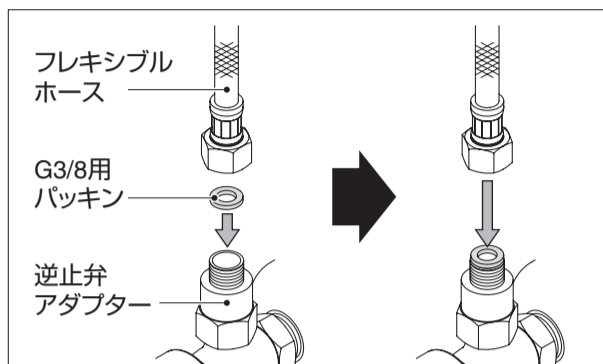
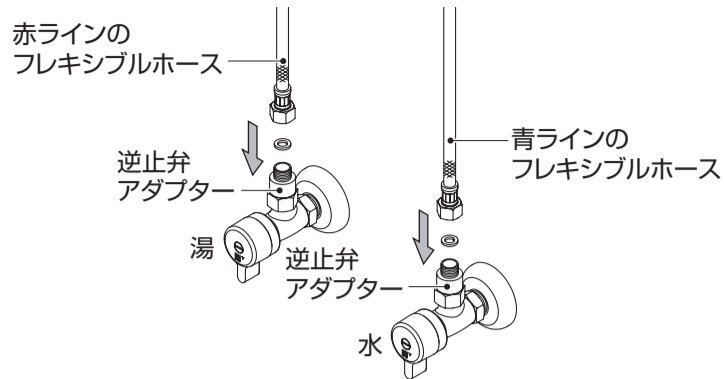


② レンチまたはスパナーでしっかり締めます。(接続口径 G1/2) 締め付けトルクの目安は 10 ~ 15N・m です。

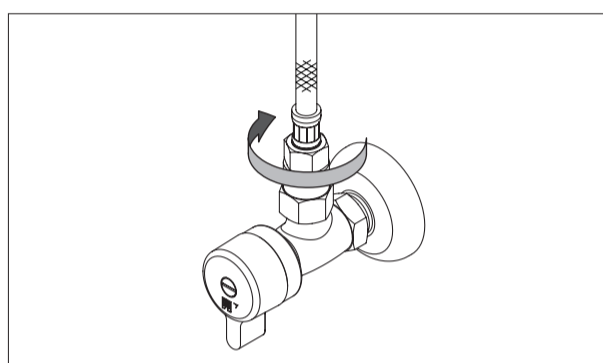
注意

- ・過度に強く締め付けるとパッキンが破損します。
- ・一度締めたシートパッキンをもう一度使うことは出来ません。

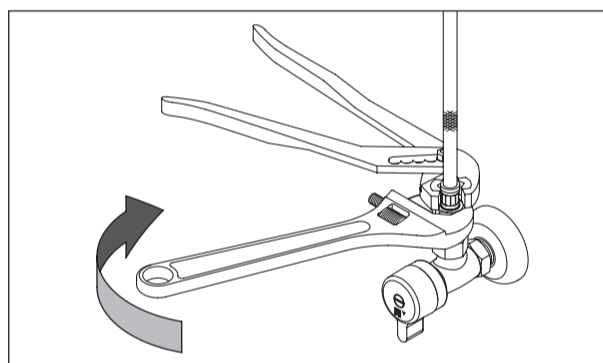
6. 給湯・給水管の接続



① 逆止弁アダプターの上に水で湿らせた G3/8 用パッキンをのせ、フレキシブルホースを真っすぐはめます。
※パッキンは水に濡らすとすれにくくなります。



② その状態でナットを手でしっかり締めます。



③ フレキシブルホースが動かないようにレンチ等で押さえながらナットをスパナー等で増し締めします。締め付けトルクは目安として 5 ~ 7N・m です。
※フレキシブルホースを押えずにナットを増し締めすると、本体との接続部が緩み、水漏れの原因となります。

注意

- ・一度締めたシートパッキンをもう一度使うことはできません。新しいものと交換してください。
- ・フレキシブルホースが絡んでいないか確認してください。

8 引き渡し前の確認

工事が終了したら、湯・水の止水栓を開け、エアレーターを清掃し、各部に水漏れがないか、動作は正常かを確認してください。

現象	点検内容	処置
流量が少ない	圧力は十分か?	☑ 使用条件参照
	止水栓は十分開いているか?	流量の調節
	エアレーターにゴミ詰まりはないか?	エアレーターの掃除
	配管途中に大きな抵抗はないか?	配管の系統を確認する
水が止まらない	ゴミかみはないか?	ハンドルと止水栓の開閉でフラッシングをする
希望の温度が得られない	圧力は十分か?	☑ 使用条件参照
	流量調節はよいか?	止水栓で流量の調節
水栓本体がガタつく	ゆるみはないか?	☑ -2 本体の取り付け参照
ハンドルがガタつく	ゆるみはないか?	固定ビスを締め直す ※

※レバーハンドル裏側のキャップの中に固定ビス (φ 2.5 六角) があります。