

レタンゴロ-L GS-30501.031  
 オゾン GS-30521.031  
 オーレ プレステージ GS-30531.031

## 施工説明書

本施工要領書、及び取扱説明書の指示に従った場合のみ製品保証の対象となり、この製品に定められた性能とその安全性を保証するものとします。






### 1 安全上の注意

#### 1. 記号の説明

- 以下に示した注意事項は状況によって重大な結果（傷害・物損等）に結びつく可能性があります。いずれも安全に関する重要な内容を記載していますので、必ず守ってください。
- 取り付け工事は、水道法、その他の地方自治体の法令、および地方自治体の条例、規則など各種法規に従って行ってください。
- 施工完了後、正常に作動することを確認し、取扱説明書にそって使用方法、お手入れの仕方をお客さまに説明してください。

	「してはいけません」 一般的な禁止記号です		「注意してください！」 必ず読んで、記載事項を守ってください
	「分解してはいけません」		「指示通りにしてください！」 一般的な行動指示記号です

#### 2. 注意事項

-  修理技術者以外の方は、水栓本体内部を分解しないでください。故障や水漏れの原因となります。
-  製品に強い力や衝撃を与えないでください。故障や水漏れの原因となります。
-  同梱の部品以外は使用しないでください。故障や水漏れの原因となります。
-  寒冷地では使用しないでください。凍結により故障や水漏れする危険性があります。
-  各接続部は確実に接続してください。確実に接続されていないと、水漏れの原因となります。

### 2 本製品の仕様と使用条件

使用可能水質	飲用可能な水道水（温泉水不可）
使用環境温度	0～40℃ 但し、内部の水を凍結させないでください。
給水接続	G 1/2
圧力条件	0.05MPa（流動圧）～0.75MPa（静水圧）
取り付け条件	水栓取り付け穴：φ35 カウンター厚：6～40mm
電源	電池（型式 CR-P2）

#### 給水圧力

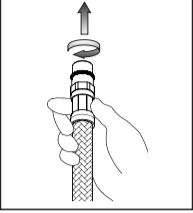
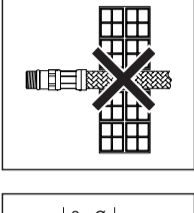
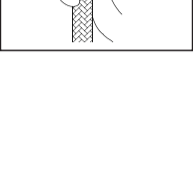
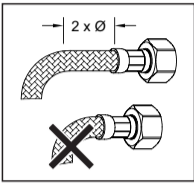
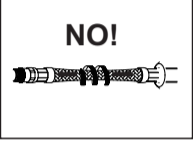
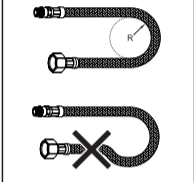
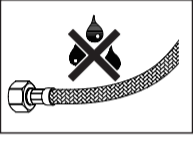
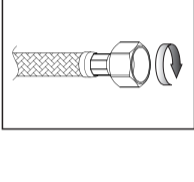
最低必要水圧	0.05MPa（流動圧）
最高水圧	0.75MPa（静水圧）

#### その他の条件

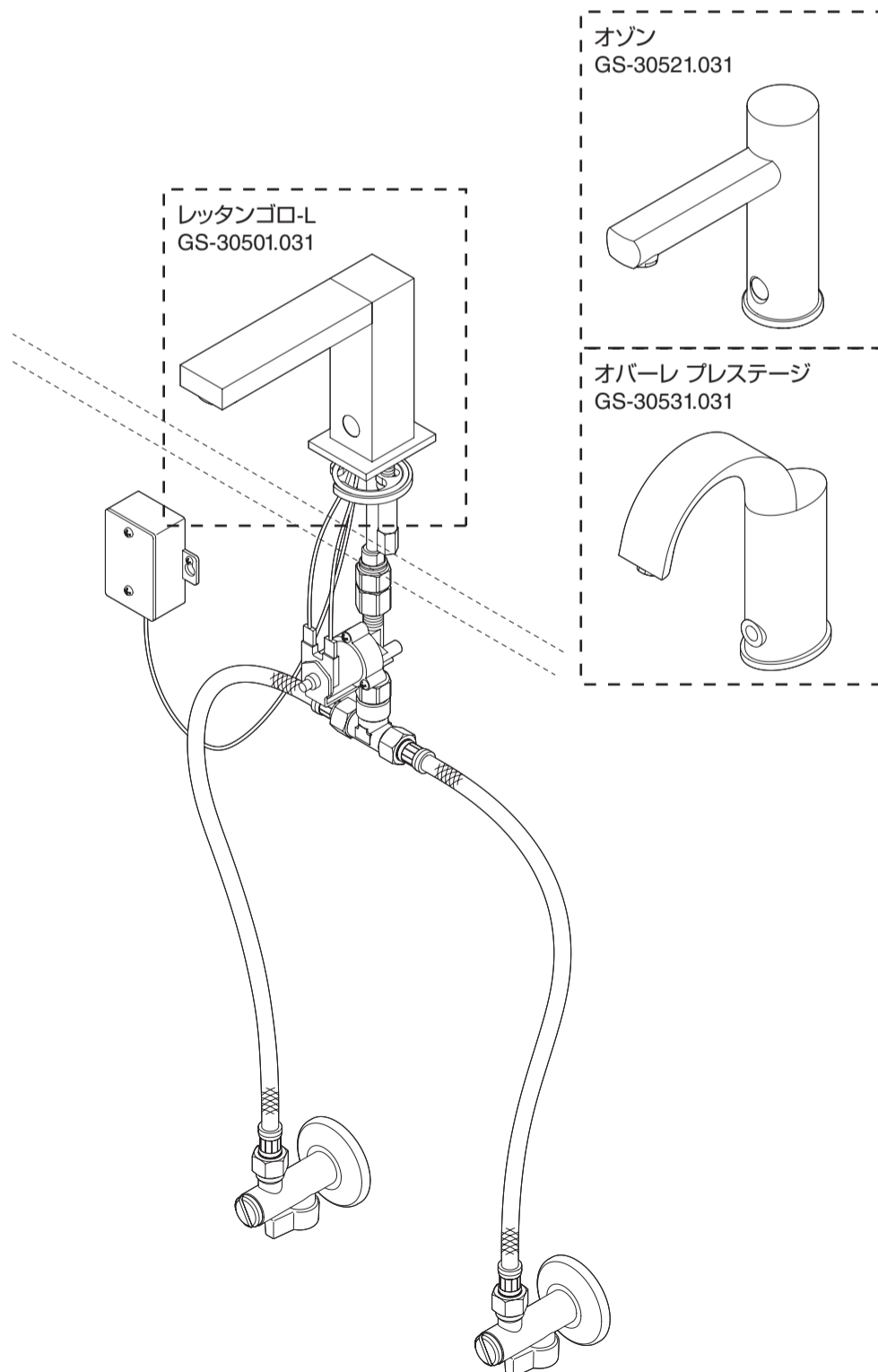
\* 給水圧力が 0.75MPa を超える場合は市販の減圧弁などを使用し、0.2～0.3MPa 程度に減圧してください。

### 3 施工上の注意

器具を取りつける前に必ず給水管内のごみ、溶接時の破片や麻糸またはその他の異物が管内に残らないよう完全に取り除き給水管をよく洗い流してください。給水管の不完全な洗浄や一般の給水網を通して水栓の中に異物が混入すると水栓の故障の原因となることがあります。

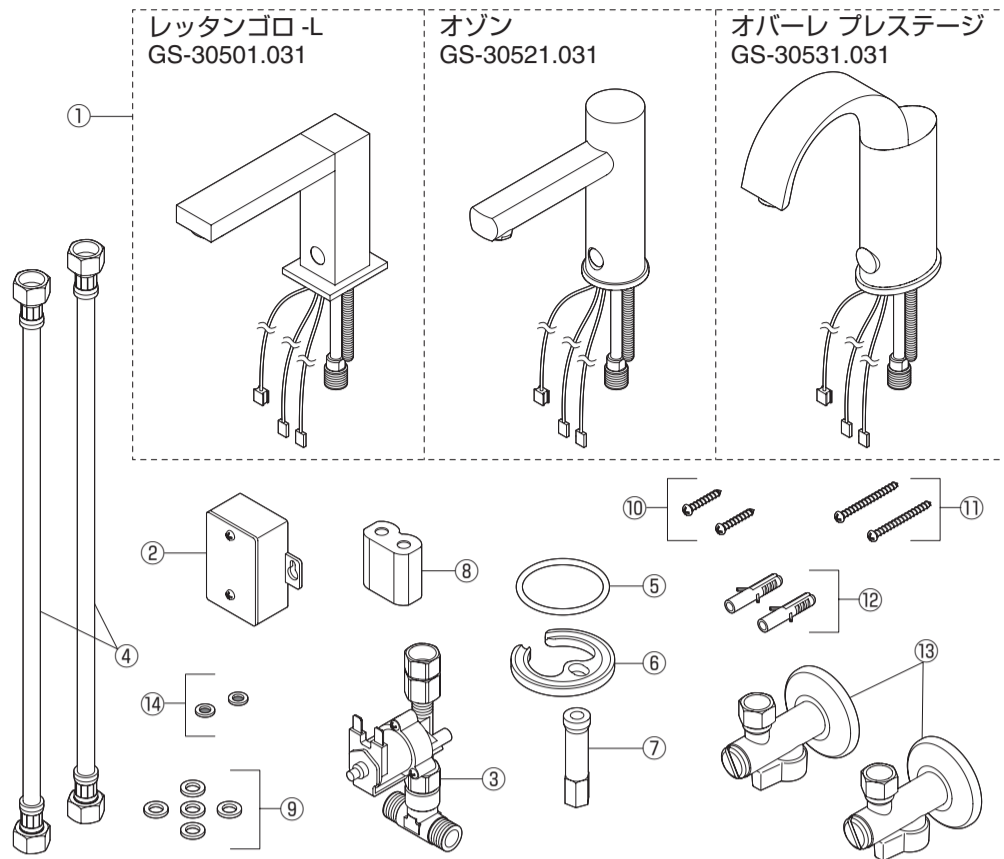
	○形リングシール付コネクターは手でまわしながら圧着するまで締めてください。		ホースを壁の中に埋め込まないでください。
	<b>工具は絶対に使わないでください。</b>		ホースを曲げる場合は、ホース差し込み口からパイプの外径の約2倍の長さ以上の直線部分を維持してください。
	ホースをねじ曲がった状態あるいは引っ張った状態で設置しないでください。		ホースを曲げる際は、最小曲げ半径 60mm 以上を守ってください。
	設置後のホースは、いかなる物質も接触し続ける状態にしないでください。ホースの損傷や破裂をまねく恐れがあります。		ナット付コネクターは手でしっかり締めつけてから、適合するレンチで締めつけてください。ゴムパッキンの場合は、締めすぎに注意してください。

### 4 完成図



## 5 梱包内容

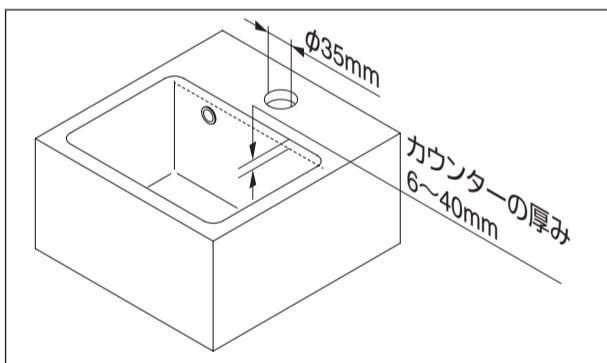
梱包にはイラストのパーツが含まれています。開梱時にご確認ください。



① 水栓本体	⑧ 電池 (型式: CR-P2)
② 電池ボックス	⑨ シートパッキン
③ 電磁弁付 T型ジョイント	⑩ ビス (φ 7.9 長さ 20) × 2 個
④ フレキシブルホース × 2	⑪ ビス (φ 7.9 長さ 35) × 2 個
⑤ ゴムパッキン	⑫ プラスチックアンカー × 2 個
⑥ 馬蹄型ワッシャー	⑬ 止水栓 3/8 × 2 個
⑦ 取付ナット	⑭ フィルターパッキン × 2 個

## 6 本体取り付けの前に

### 1. 取り付け穴について



水栓取付穴 35 φ、カウンターの厚み 6 ~ 40mm であることを確認してください。

### 2. 給水管の清掃について

止水栓を取り付け後、商品を取り付ける前に必ず給水管内のごみ、砂などを完全に洗い流してください。

#### ⚠ 注意

給水管内の清掃を行わない場合、給水管内のごみ、砂などがフィルターや電磁弁に詰まり吐水量が少なくなったり、電磁弁の故障の原因となることがあります。

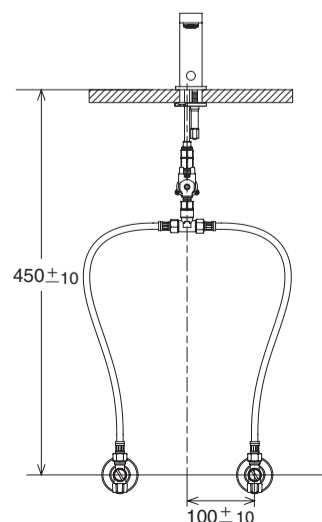
**給水管内の清掃は必ず行ってください。**

市販のフレキホースなどとバケツを準備し、止水栓に市販のフレキホースなどを接続して、ゆっくりと止水栓を開け、給水管内のごみ、砂などを洗い流してください。

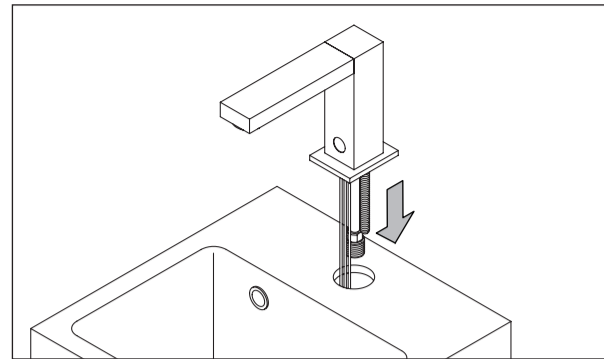
## 7 施工手順

### 1. 配管

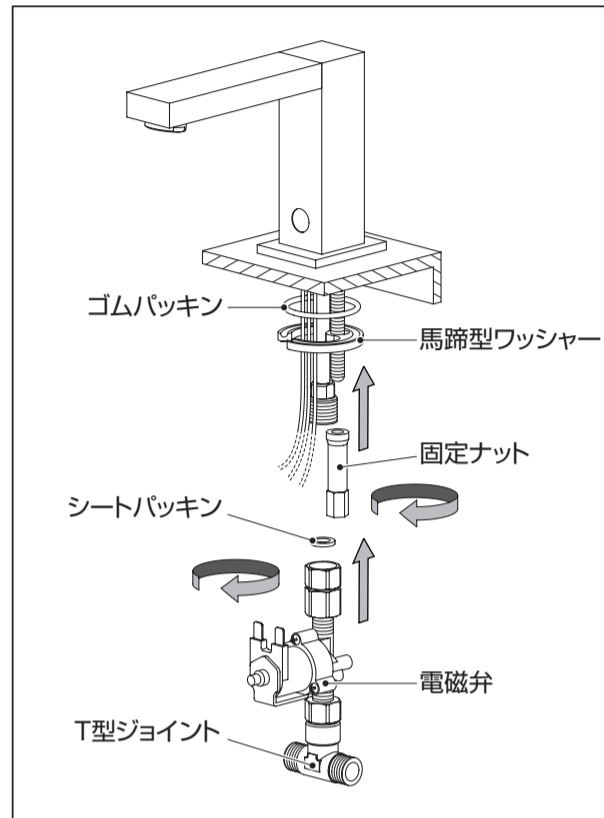
給水の止水栓の位置は、右図に従ってください。あらかじめ付属の止水栓を取り付けておきます。



## 2. 本体の取り付け



① 水栓本体を取り付け穴に差し込みます。



② 水栓を正しい向きにします。下からゴムパッキン、馬蹄型ワッシャーを挿入し、水栓全体がぐらつかないように固定ナットでしっかり固定します。

③ 電磁弁と T型ジョイントを取り付けます。

#### ⚠ 注意

パッキンを必ずいれてください。

### 【混合水栓で使用する場合】

④ T型ジョイントにフレキシブルホースを取り付けます。

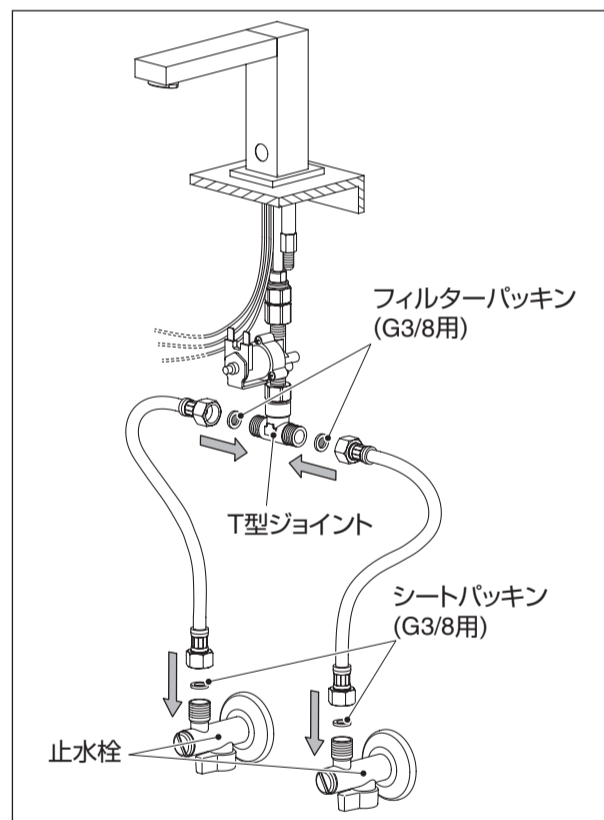
#### ⚠ 注意

パッキンはフィルターパッキンを使用します。

⑤ 止水栓にフレキシブルホースを取り付けます。

#### ⚠ 注意

パッキンを必ずいれてください。



### 【単水栓で使用する場合】

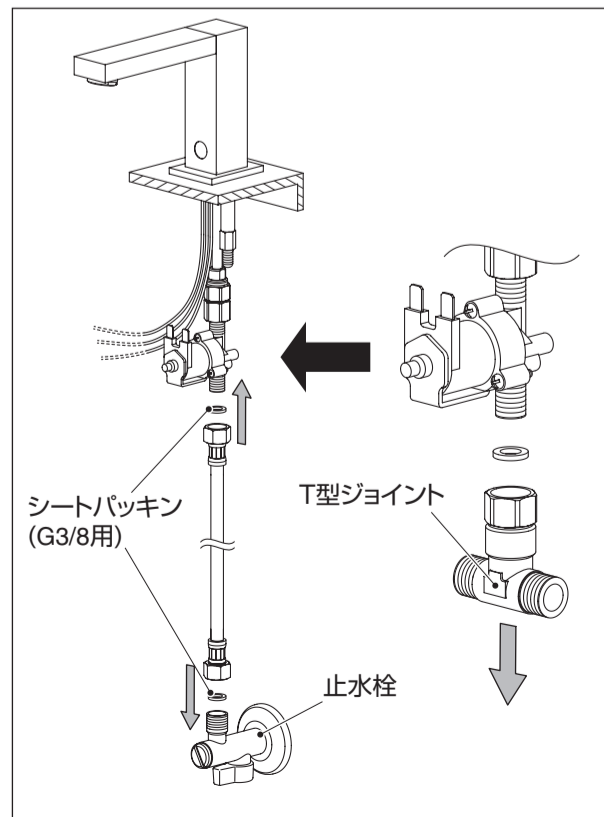
④ T型ジョイントを取り外します。

⑤ 電磁弁にフレキシブルホースを取り付けます。

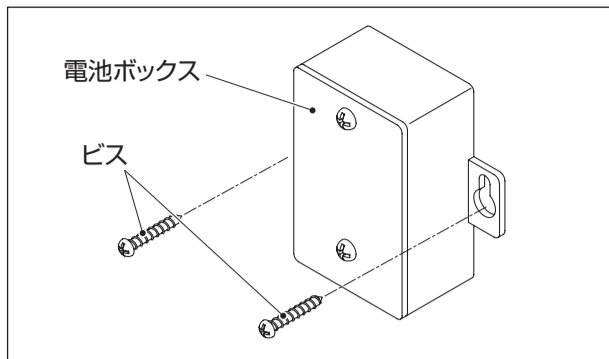
⑥ 止水栓にフレキシブルホースを取り付けます。

#### ⚠ 注意

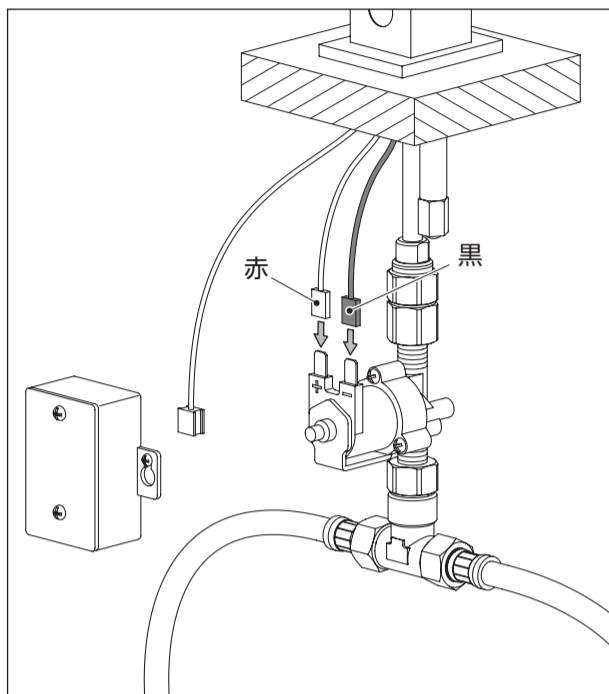
パッキンを必ずいれてください。



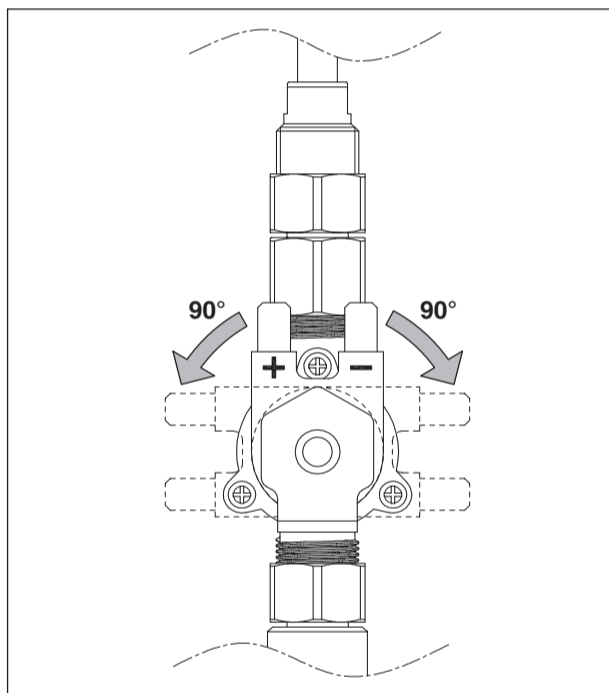
### 3. 電池ボックスの取り付け



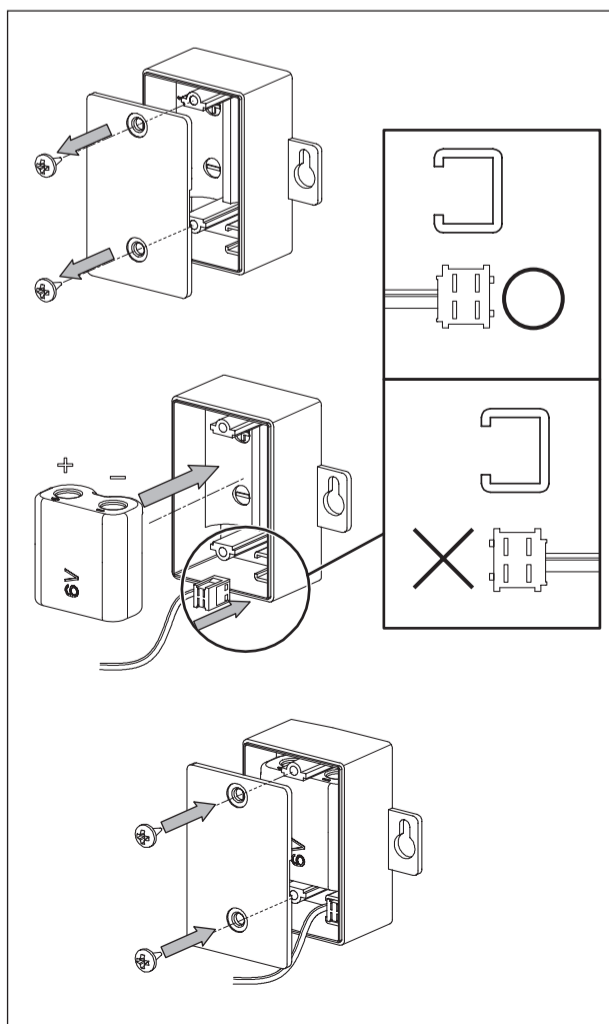
① 付属のビスを使用して電池ボックスを壁に固定します。



② 赤い配線は+ (プラス) 側に、黒い配線は- (マイナス) 側に差し込みます。



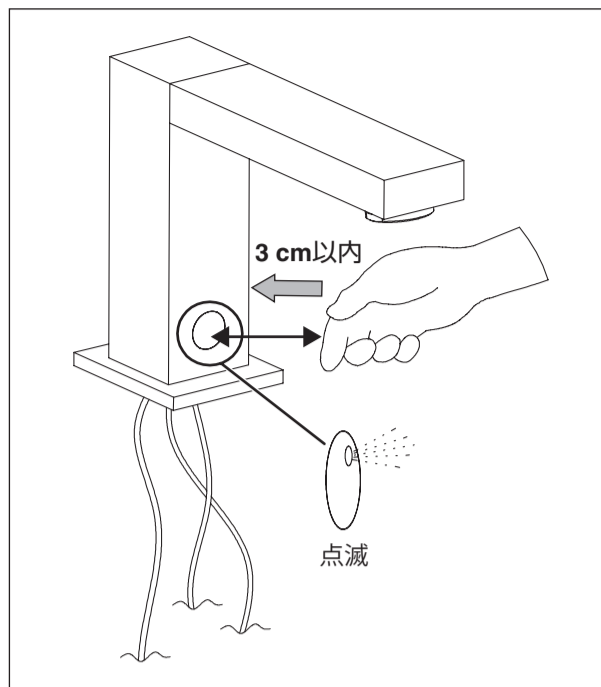
電極接続部は左右 90° 倒して使用することができます。



③ 電池ボックスを開け、電池を入れてコードを接続します。

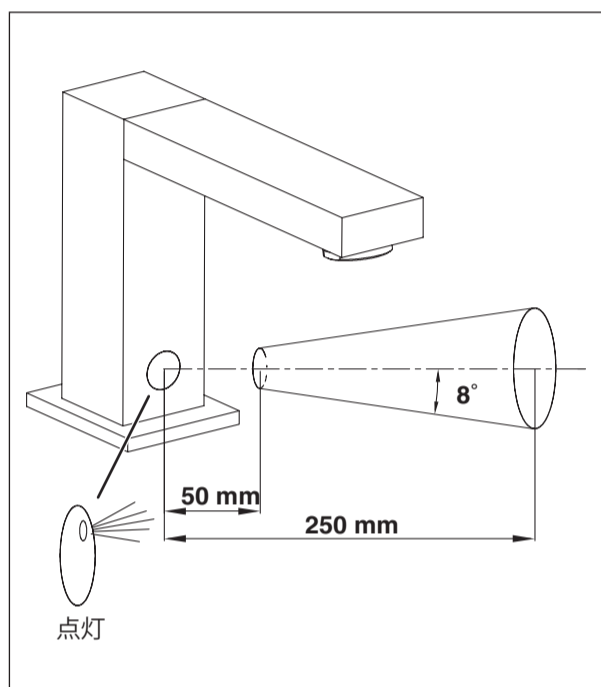
**注意**  
電池は+、-を正しく取り付けてください。

### 4. センサーの設定

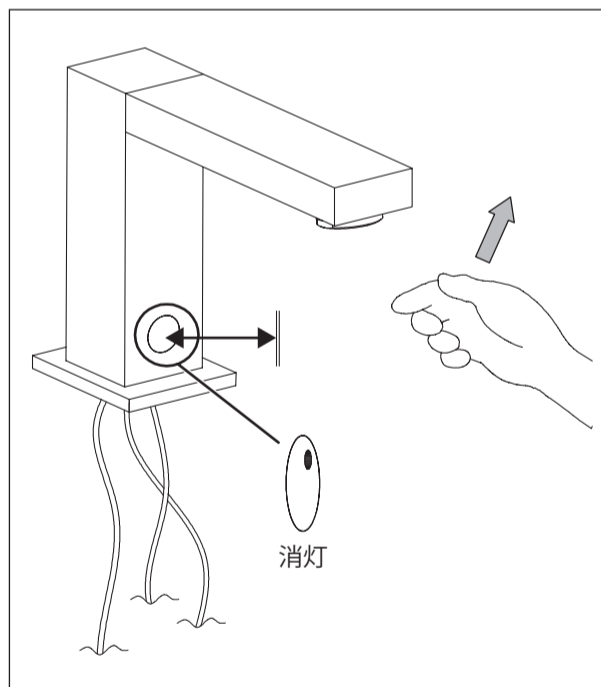


※センサーの設定は電池を入れた後すぐに行ないます。

① 電池を入れるとセンサーランプが点滅します。点滅中に手をセンサー前 3cm 以内にかざしてください。



② 手をかざして数秒後に、センサーランプの点滅が点灯に変わります。点灯中にセンサーを反応させたい一番遠い位置に手を固定し、感度距離を決定します。(センサー感度の有効範囲は図の通りです。)



③ センサーランプが消灯したら手を離します。

## 8 引き渡し前の確認

工事が終了したら、湯・水の止水栓を開け、エアレーターを清掃し、各部に水漏れがないか、動作は正常かを確認してください。

現象	点検内容	処置
流量が少ない	圧力は十分か?	☑ 使用条件参照
	止水栓は十分開いているか?	流量の調節
	配管途中に大きな抵抗はないか?	配管の系統を確認する
水が止まらない	ゴミかみはないか?	ハンドルと止水栓の開閉でフラッシングをする
	センサーの設定は正常か?	☑ -4 センサーの設定参照
センサーの反応が悪い	センサーの設定は正常か?	☑ -4 センサーの設定参照
水栓本体がガタつく	ゆるみはないか?	☑ -2 本体の取り付け参照