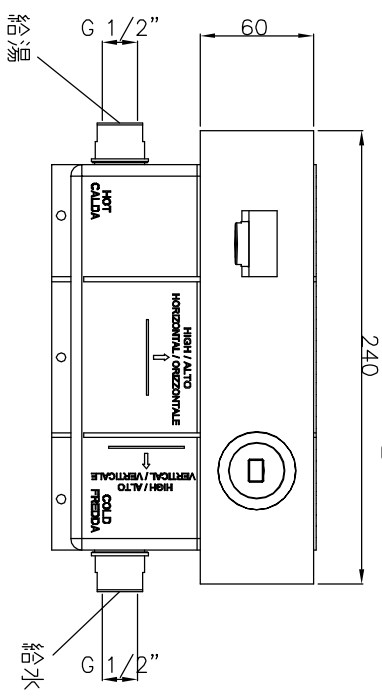
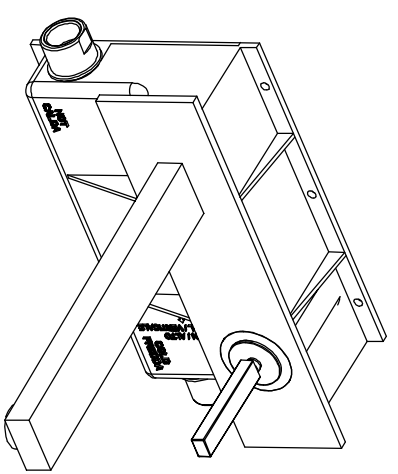
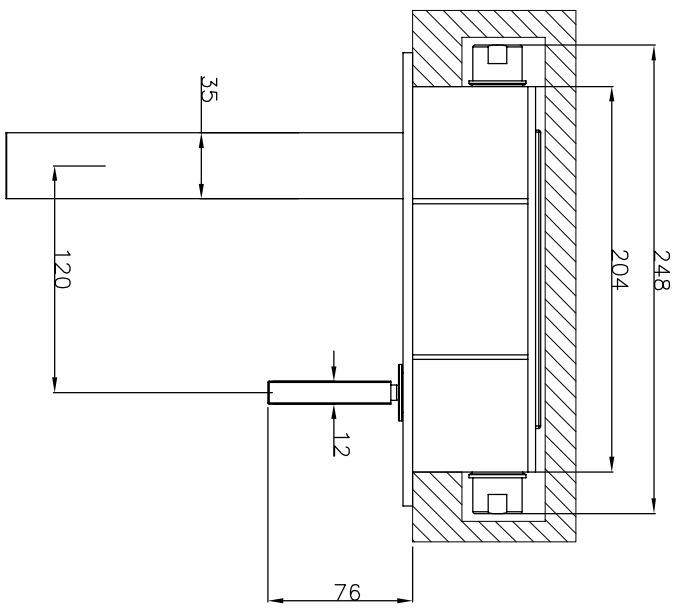
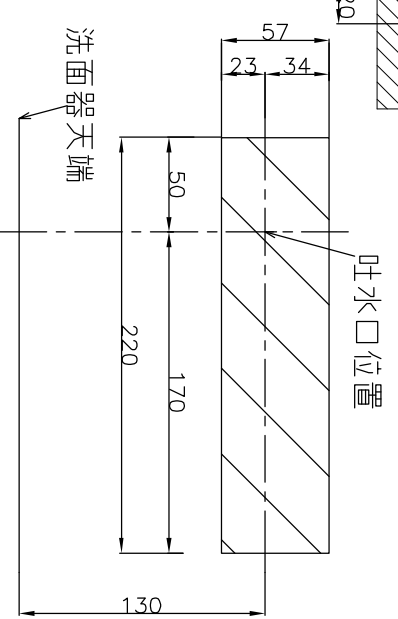
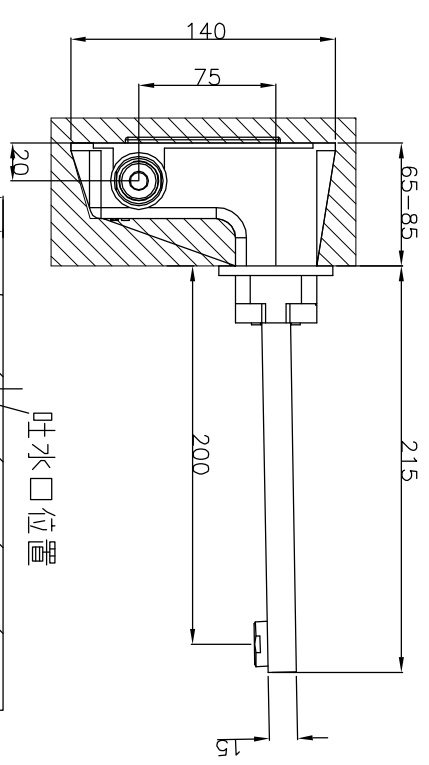
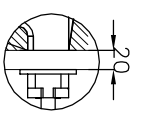


水圧調整箇所をご検討下さい。  
(壁が仕上がってからでは水圧の調整は不可能です)



埋め込み幅最大 200 mm まで



開口寸法



品番 GS-20685.031/142  
名称 RETTANGOLO

日付	SCALE	製図	検図	単位
08.04.11	S=1:4	竹内		mm