

ADVAN 自動水栓

単水栓 ラウンドタイプ GS-201LT43

施工説明書

本施工要領書、及び取扱説明書の指示に従った場合のみ製品保証の対象となり、この製品に定められた性能とその安全性を保証するものとします。






1 安全上の注意

1. 記号の説明

- 以下に示した注意事項は状況によって重大な結果（傷害・物損等）に結びつく可能性があります。いずれも安全に関する重要な内容を記載していますので、必ず守ってください。
- 取り付け工事は、水道法、その他の地方自治体の法令、および地方自治体の条例、規則など各種法規に従って行ってください。
- 施工完了後、正常に作動することを確認し、取扱説明書にそって使用方法、お手入れの仕方をお客さまに説明してください。

	「してはいけません」 一般的な禁止記号です		「注意してください！」 必ず読んで、記載事項を守ってください
	「分解してはいけません」		「指示通りにしてください！」 一般的な行動指示記号です

2. 注意事項

-  修理技術者以外の方は、水栓本体内部を分解しないでください。故障や水漏れの原因となります。
-  製品に強い力や衝撃を与えないでください。故障や水漏れの原因となります。
-  同梱の部品以外は使用しないでください。故障や水漏れの原因となります。
-  寒冷地では使用しないでください。凍結により故障や水漏れする危険性があります。
-  各接続部は確実に接続してください。確実に接続されていないと、水漏れの原因となります。

2 本製品の仕様と使用条件

使用可能水質	飲用可能な水道水（温泉水不可）
使用環境温度	0～40℃ 但し、内部の水を凍結させないでください。
給水接続	G 1/2
圧力条件	0.05MPa（流動圧）～0.75MPa（静水圧）
取り付け条件	水栓取り付け穴：φ35 カウンター厚：30mm 以下
電源	AC100（50/60Hz）又は DC（単三電池 4 本）

給水圧力

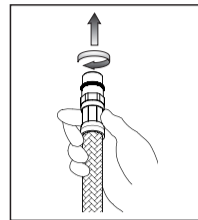
最低必要水圧	0.05MPa（流動圧）
最高水圧	0.75MPa（静水圧）

その他の条件


- * 給水圧力が 0.75MPa を超える場合は市販の減圧弁などを使用し、0.2～0.3MPa 程度に減圧してください。
- * 付属のコントロールボックスは非防水なので、濡らさないようご注意ください。

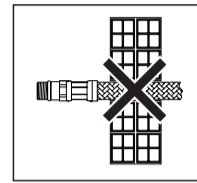
3 施工上の注意

器具を取りつける前に必ず給水管内のごみ、溶接時の破片や麻糸またはその他の異物が管内に残らないよう完全に取り除き給水管をよく洗い流してください。給水管の不完全な洗浄や一般の給水網を通して水栓の中に異物が混入すると水栓の故障の原因となることがあります。

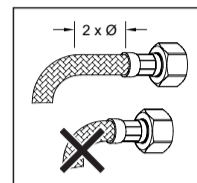


O 形リングシール付コネクターは手でまわしながら圧着するまで締めてください。

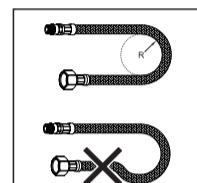
 **工具は絶対に使わないでください。**



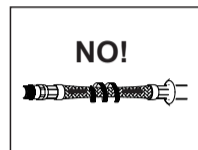
ホースを壁の中に埋め込まないでください。



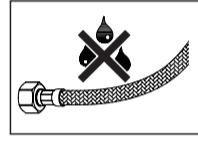
ホースを曲げる場合は、ホース差し込み口からパイプの外径の約 2 倍の長さ以上の直線部分を維持してください。




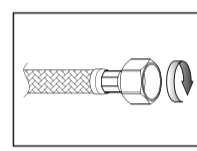
ホースを曲げる際は、最小曲げ半径 60mm 以上を守ってください。



NO!
ホースをねじ曲った状態あるいは引っ張った状態で設置しないでください。

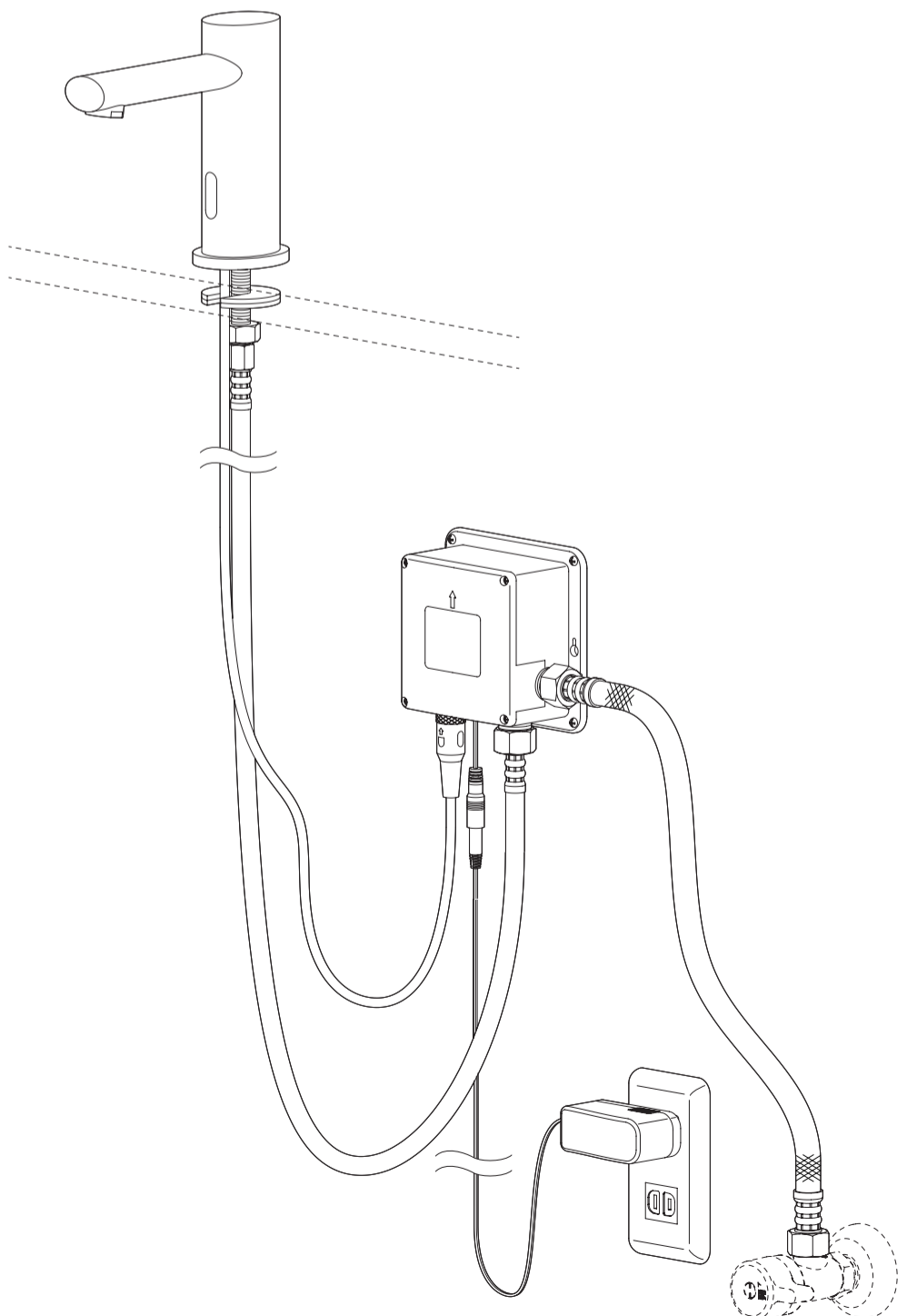


 設置後のホースは、いかなる物質も接触し続ける状態にしないでください。ホースの損傷や破裂をまねく恐れがあります。



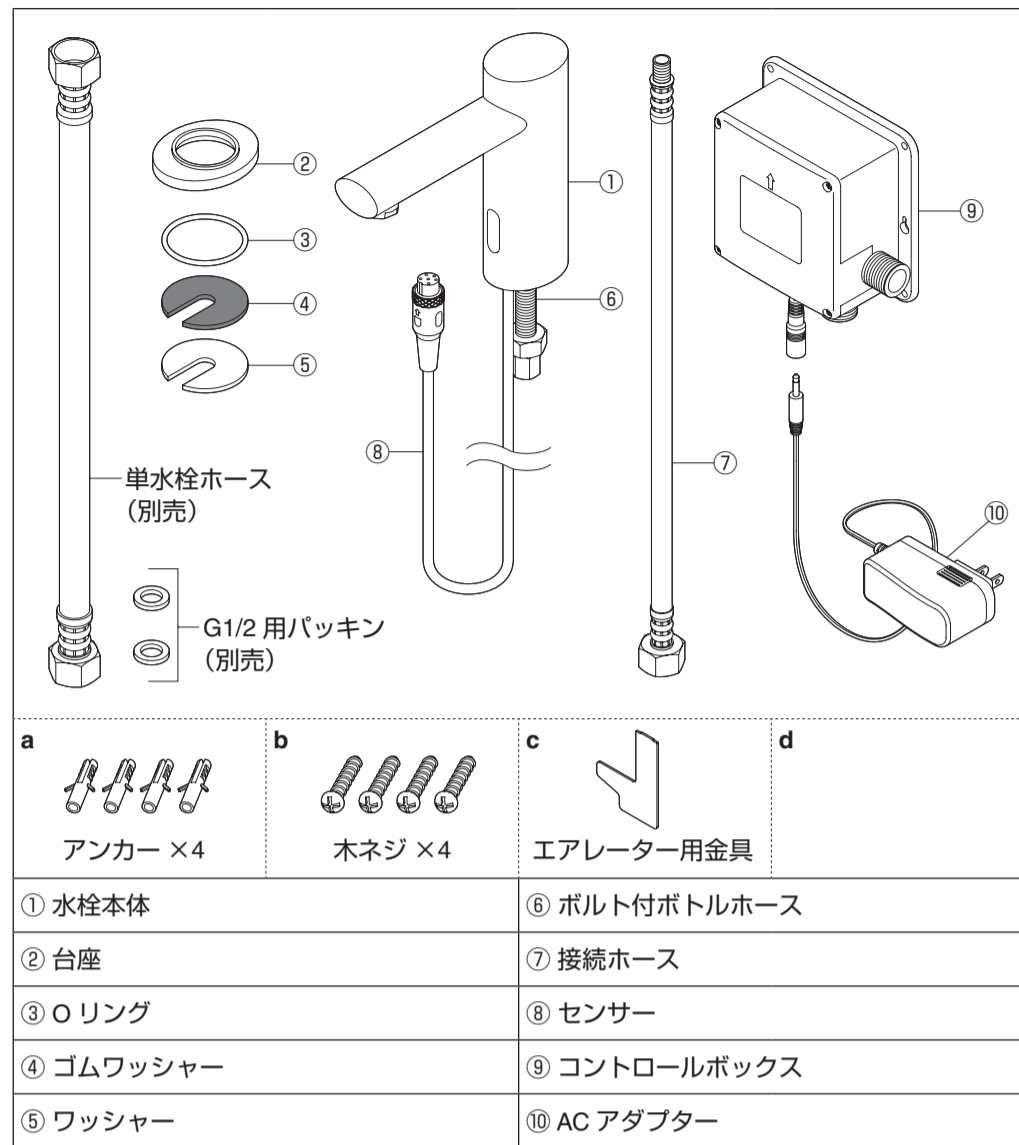
ナット付コネクターは手でしっかり締めつけてから、適合するレンチで締めつけてください。ゴムパッキンの場合は、締めすぎに注意してください。

4 完成図



5 梱包内容

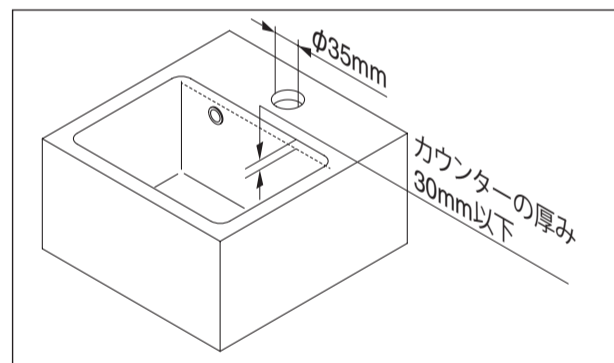
梱包にはイラストのパーツが含まれています。開梱時にご確認ください。



※ a～cはコントロールボックスの梱包内に同梱されています。
 ※ 単水栓ホース (別売) が必要になります。

6 本体取り付けの前に

1. 取り付け穴について



水栓取付穴とカウンターの厚みが適合していることを確認してください。

2. 給水管の清掃について

止水栓を取り付け後、商品を取り付ける前に必ず給水管内のごみ、砂などを完全に洗い流してください。

⚠ 注意

給水管内の清掃を行わない場合、給水管内のごみ、砂などがフィルターや電磁弁に詰まり吐水量が少なくなったり、電磁弁の故障の原因となることがあります。

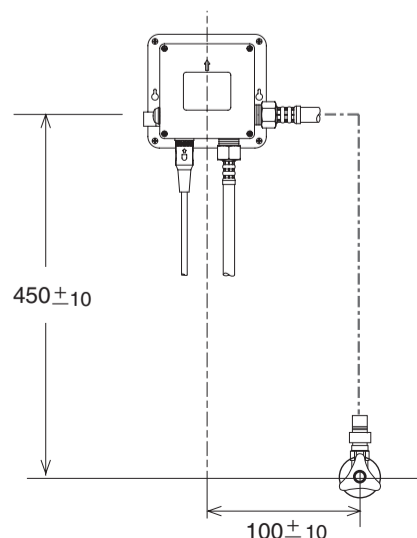
給水管内の清掃は必ず行ってください。

市販のフレキホースなどとバケツを準備し、止水栓に市販のフレキホースなどを接続して、ゆっくりと止水栓を開け、給水管内のごみ、砂などを洗い流してください。

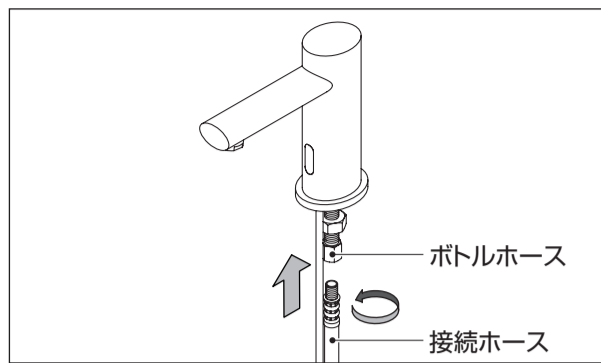
7 施工手順

1. 配管

給水の止水栓の位置は、右図に従ってください。



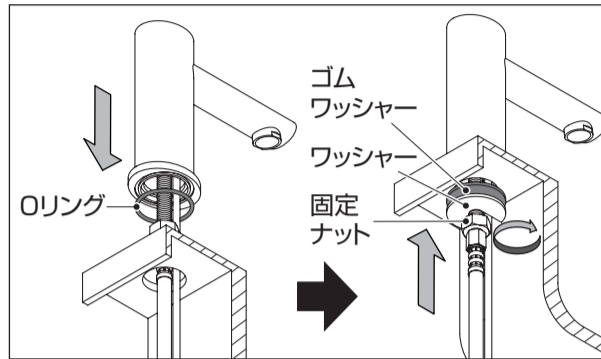
2. 本体の取り付け



① 付属の接続ホースを水栓本体のボトルホースにねじ込みます。

⚠ 注意

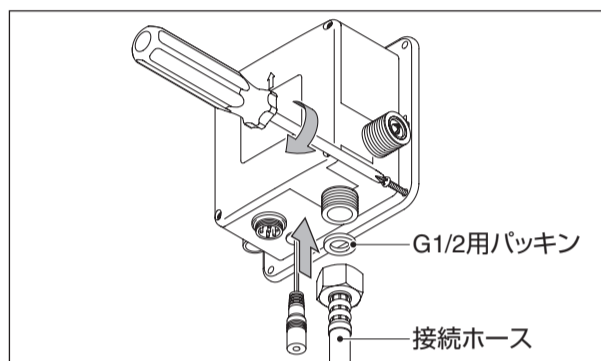
接続ホースのねじ込みは、手締めで時計回りに回して行ってください。



② 水栓本体の台座にOリングをはめ、水栓取付穴に全体を差し込みます。カウンターの下からゴムワッシャー、ワッシャーをはめ、固定ナットで締め付け固定します。

⚠ 注意

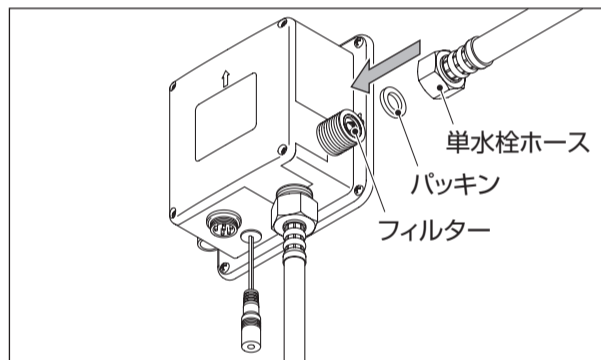
水栓の向きが正しい方向を向いているか確認して、固定してください。



③ コントロールボックスを壁面に固定し、コントロールボックスの吐水口 (下部) に接続ホースを接続します。

⚠ 注意

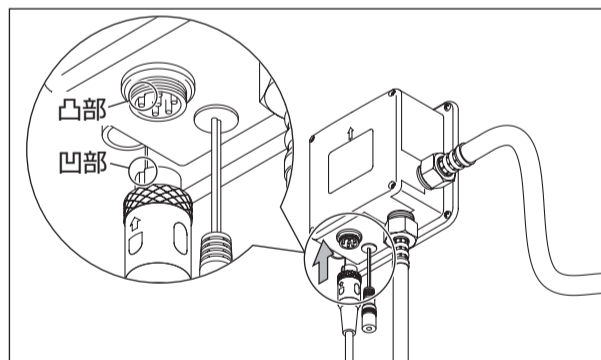
パッキンを必ず入れてください。



④ コントロールボックスの給水口に単水栓ホース (別売) を接続します。

⚠ 注意

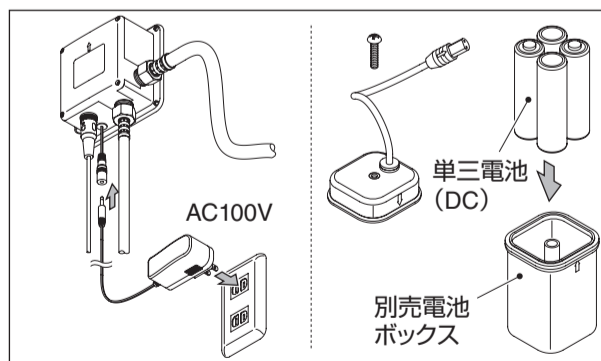
・パッキンを必ず入れてください。
 ・給水口にフィルターが入っているか確認してください。



⑤ コントロールボックスのコネクタ (6芯) に水栓本体のセンサーケーブルを接続します。

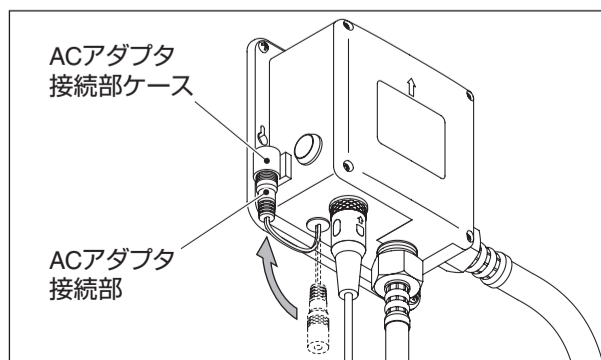
⚠ 注意

センサーケーブルの凸部とコネクタ側の凹部を合わせてください。



⑥ 電源を接続します。付属のACアダプターを電源に接続してください。

※ AC電源が無い場合には、別売の電池ボックスでご使用いただけます。

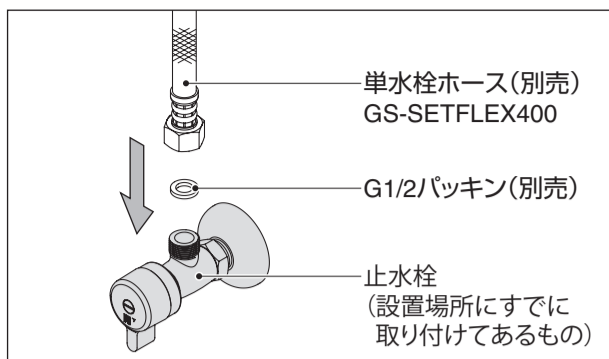


※ DC (電池) で動作させる場合、ACアダプター接続部はケースに差し込んでください。

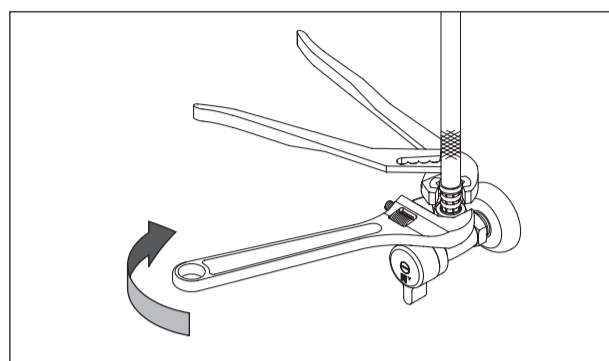
⚠ 注意

ACアダプターと併用しないでください。誤動作を起こすおそれがあります。

3. 給水管の接続



① 止水栓とフレキシブルホースの間に G1/2 用パッキンを入れ、手でしっかり締めます。

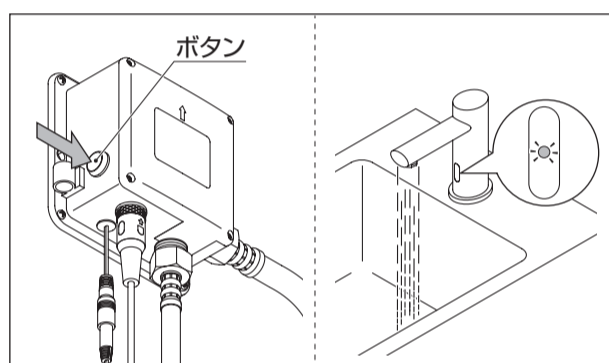


② フレキシブルホースが動かないようにレンチ等で押さえながらナットをスパナー等で増し締めします。
※フレキシブルホースを押えずにナットを増し締めすると、本体との接続部が緩み、水漏れの原因となります。

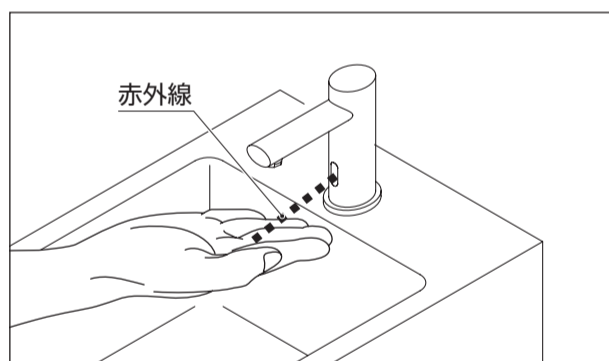
⚠ 注意

- 一度締めたシートパッキンをもう一度使うことはできません。新しいものと交換してください。
- フレキシブルホースが絡んでいないか確認してください。

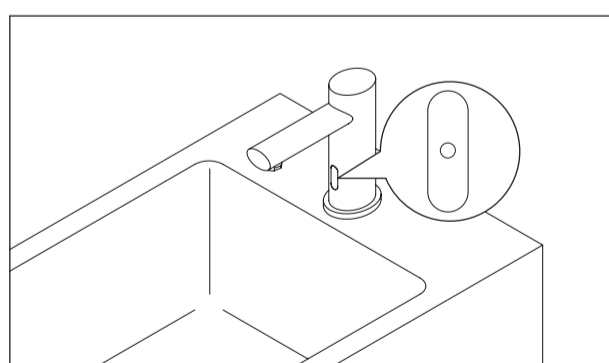
8 センサーの設定と動作確認



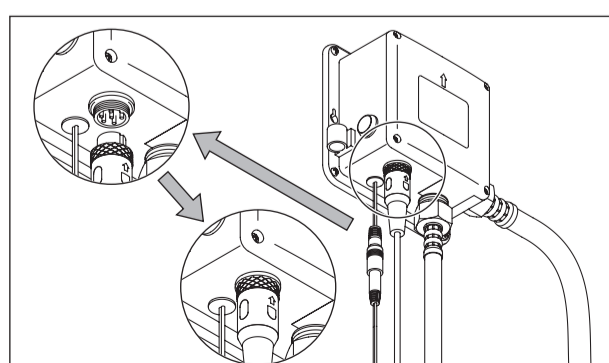
① コントロールボックスの左下にある初期設定ボタンを 3～5 秒長押しします。
吐水口のセンサーが連続点滅しながら吐水します。



② 初期設定ボタンを長押ししている間に、反対側の手でセンサーを反応させたい一番遠い位置に手をかざし、固定します。



③ センサーのランプが消えて水が止まったら設定完了です。



④ 誤作動を起こした場合や、センサーが反応する距離を変更したい場合は、一度センサーケーブルを抜き接続し直してから設定を行なってください。

9 引き渡し前の確認

工事が終了したら、湯・水の止水栓を開け、エアレーターを清掃し、各部に水漏れがないか、動作は正常かを確認してください。

現象	点検内容	処置
流量が少ない	圧力は十分か？	② 使用条件参照
	止水栓は十分開いているか？	流量の調節
	配管途中に大きな抵抗はないか？	配管の系統を確認する
水が止まらない	ゴミかみはないか？	ハンドルと止水栓の開閉でフラッシングをする
	センサーの設定は正常か？	③ センサーの設定を参照
センサーの反応が悪い	センサーの設定は正常か？	③ センサーの設定を参照
水栓本体がガタつく	ゆるみはないか？	⑦-2 本体の取り付け参照