

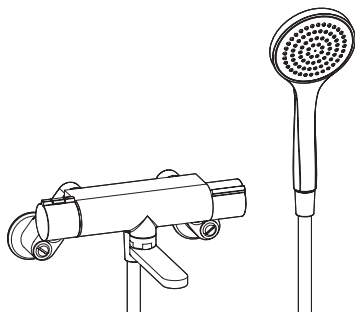
イタリア GESSI 社製 シャワー

# エンポリオシャワー

GS-18751.031

## 取扱説明書

このたびは当社商品をお買い求めいただき誠にありがとうございました。  
ご使用前にこの説明書をよくお読みのうえ正しくお使いください。  
お読みになった後もすぐ取り出せる場所に大切に保管してください。



この説明書に書かれている注意事項は、必ず守ってください。不適切な使用により事故が生じた場合、当社は責任を負いかねますので、あらかじめご了承ください。転居される場合、次に入居される方にこの説明書と保証書をお渡しください。

### 工事店様へのお願い

貴店名ならびに据付引渡し日を保証書にご記入の上、お客さまに必ずお渡しください。また、定期的に交換が必要な部品があることをお客さまに必ずお伝えください。

### もくじ

#### はじめに

- 各部の名称・・・・・・・・・・・・・・・・ 1
- 安全上、使用上の注意・・・・・・・・ 2

#### つかいかた

- ご使用方法・・・・・・・・・・・・・・・・ 5

#### お手入れ

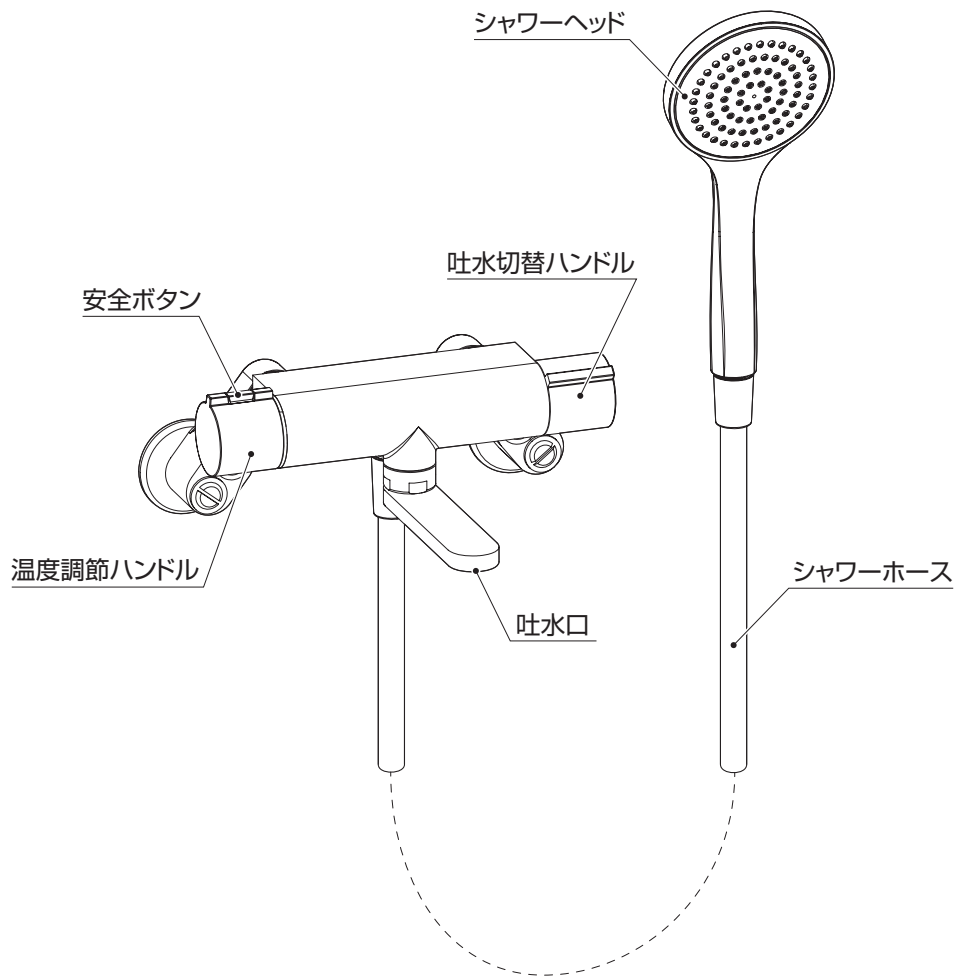
- 日常のお手入れ・・・・・・・・・・・・ 7
- 定期的なお手入れ・・・・・・・・・・ 8
- 定期的な部品交換・・・・・・・・・・ 8
- 部品リスト・・・・・・・・・・・・・・ 10

#### こんなときは

- 修理を依頼される前に・・・・・・・・ 11
- アフターサービスについて・・・・ 12
- 保証規定・・・・・・・・・・・・・・ 13
- 保証書・・・・・・・・・・・・・・裏表紙

# 各部の名称

---



# 安全上、使用上の注意

以下に示した注意事項は状況によって重大な結果（傷害・物損等）に結びつく可能性があります。いずれも安全に関する重要な内容を記載していますので、必ず守ってください。

お守りいただけなかった場合、保証が受けられない可能性が生じますので、ご注意ください。

## 用語および記号の説明

**警告**

..... 「取扱いを誤った場合に、使用者が死亡または重傷を負う危険な状態が生じることが想定されます。」

**注意**

..... 「取扱いを誤った場合に、使用者が軽傷を負うかまたは物理的損害のみが発生する危険な状態が生じることが想定されます。」



..... 「注意しなさい！」（上記の『注意』と併用して注意をうながす記号です。必ずお読みになり、記載事項をお守りください。）



禁止

..... 「してはいけません！」（一般的な禁止記号です。）



分解禁止

..... 「分解してはいけません！」



触禁

..... 「指示した場所に触れてはいけません！」












指示

..... 「指示通りにしなさい！」（一般的な行動指示記号です。）

## ⚠ 警告：ヤケド等をしないために

 禁止	<b>小さいお子さまだけの使用は避けてください。</b> ※ヤケドやケガをする恐れがあります。
 禁止	<b>他所の水栓と同時に使用しないでください。</b> ※圧力変動が起こり、使用中に温度が急上昇してヤケドをする恐れがあります。
 禁止	<b>給湯温度は 80℃以下にしてください。</b> <b>安全のため 60℃給湯をおすすめします。</b> ※商品の性能を損ない、ヤケド・ケガをしたり、水漏れにより家財などをめ らす財産損害発生の恐れがあります。
 触禁	<b>高温でお使いの後は、吐水口やホースが高温になっています。</b> <b>直接触れないでください。</b> ※ヤケドをする恐れがあります。
 触禁	<b>水栓の左側は給湯側のため高温になっています。</b> <b>金具の表面に直接、肌を触れないようにしてください。</b> ※ヤケドをする恐れがあります。
 指示	<b>高温でお使いの後は、冷水を流してから止めてください。</b> ※滞留しているお湯でヤケドをする恐れがあります。
 指示	<b>給水圧力は給湯圧より必ず高くしてください。</b> ※正常な温度調節ができず、ヤケドをする恐れがあります。
 指示	<b>ご使用前に必ず適温であることを確かめてください。</b> ※高温の湯が出てヤケドをする恐れがあります。
 指示	<b>お湯をお使いになるときは、必ずレバーハンドルを水側から開栓してくだ さい。その後、ゆっくり湯側へ回し、お好みの温度に調節してください。</b> ※湯側から先に開栓すると高温の湯が吐出しヤケドをする恐れがあります。
 指示	<b>定期的に配管の漏水やガタツキがないか確認してください。</b> ※破損部分でケガをしたり、漏水で家財等を濡らす財産損害が発生する恐 れがあります。
 指示	<b>ご使用になる前に、シャワー側か吐水側かを確認してから切換ノブを操作 してください。</b> ※間違えるとヤケドをする恐れがあります。
 指示	<b>温度調節ハンドルはゆっくり回してください。</b> ※急に回すと温度が急上昇し、ヤケドをする恐れがあります。

 指示	<p><b>高温の湯をお使いの後は、水栓内の高温の湯が残らないよう、温度調節ハンドルを戻し、しばらく水を流してください。</b></p> <p>※次に使用すると、水栓内に滞留した高温の湯が出て、ヤケドをする恐れがあります。</p> <p>※次に使用者が誤って高温の吐水口に触り、ヤケドをする恐れがあります。</p>
---	---

 <b>注意：一般注意事項</b>	
 禁止	<p><b>シャワーヘッドを落としたり、ぶついたりしないでください。</b></p> <p>※メッキ表面にキズがつき、ケガをする恐れがあります。シャワーヘッドにキズが生じた場合は、水栓メンテナンスフリーダイヤルに修理、交換を依頼してください。</p> <p>※身体の上に落ちケガをする恐れがあります。</p> <p>※破損や漏水の原因となります。</p> <p>※タイルに割れ、欠け、キズが生じ、ケガをする恐れがあります。</p>
 禁止	<p><b>シャワーヘッドを浴槽、洗面器等に浸さないでください。</b></p> <p>※一度吐水された湯水が一次側配管に逆流する可能性があります。</p>
 分解禁止	<p><b>この説明書に記載された項目以外は分解しないでください。</b></p> <p>※ケガをしたり、漏水や故障の原因となる恐れがあります。</p>
 指示	<p><b>衝撃を与えないでください。</b></p> <p>※破損してケガをしたり、漏水や故障の原因となる恐れがあります。</p>
 指示	<p><b>メッキ面のハガレはそのまま放置しないでください。</b></p> <p>※ケガをする恐れがあります。</p>
 指示	<p><b>湯・水を急に止めることは避けてください。</b></p> <p>※配管に強い衝撃が加わり、漏水して家財等を濡らす財産損害が発生する恐れがあります。</p>
 指示	<p><b>定期的に配管の漏水やガタツキがないか確認してください。</b></p> <p>※破損部分でケガをしたり、漏水で家財等を濡らす財産損害が発生する恐れがあります。</p>

# ご使用方法

## 切り替えと吐出量の調節

バスカランの吐出切替ハンドルを手前に回すとカランから吐水し、奥に回すとシャワーから吐出します。また、その回し具合によって吐出量を調節できます。



### ポイント

レバーハンドル操作が、使い始めより重くなる場合があります。

※ご使用していくうちに（0～6ヶ月程度）、内部の部品がなじむ現象で、故障ではありません。

### 【カランから吐水】

手前に回す



### 【シャワーから吐水】

奥に回す

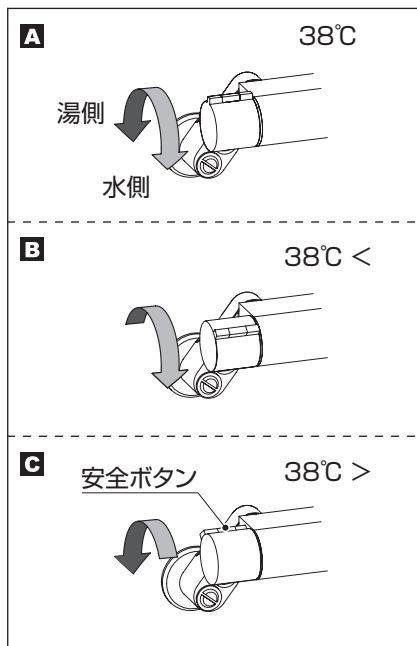


### 注意

- シャワーの水を止めたあと、吐水口部からしばらく水が垂れることがあります。これはシャワーヘッド内部の残留水が排出されるものです。数分間止まらないときは、レバーハンドルが完全に閉まっているか確認してください。
- 「ウォーターハンマー現象」とは、急に水を止めたときに「ドン」という大きな音が出る現象で、水栓の不具合ではありません。配管の損傷や水漏れの原因となる場合がありますのでレバーハンドルをゆっくり閉め、ウォーターハンマー現象を発生させないようにご注意ください。

## 温度の調節

- A** 温度調節ハンドルが凸部が真上の状態で吐水した場合の水温は 38℃です。
- B** 手前に回すと冷水になります。
- C** 38℃以上のお湯を出したい場合は、安全ボタンを押しながら温度調節ハンドルを奥に回してください。

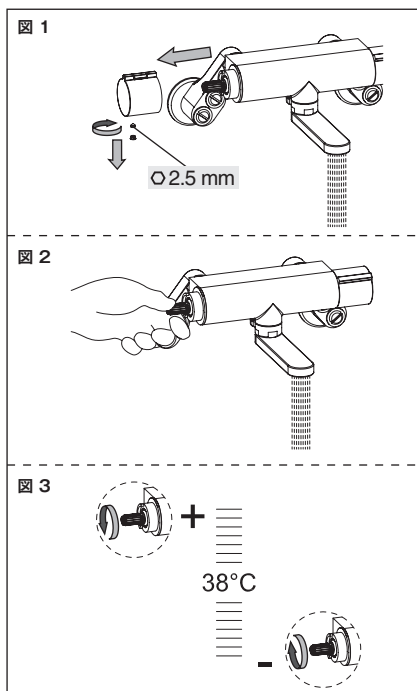


## 基本温度調節方法（適宜）

温度調節ハンドルがロック状態（安全ボタンが真上を向いている状態）では設定温度が38℃となっています。

夏と冬では水温が違う為、季節によっては38℃より温度が高くなったり、低くなったりします。以下の手順で基本温度の調整ができます。

- 1 カランから吐水をして温度を測ります。
- 2 安全ボタンが真上を向いている位置で温度調節ハンドルを外します。[図1]
- 3 38℃より低い場合はスピンドルを反時計回りに回し、38℃より高い場合はハンドルを時計回りに回して温度を調節します。[図2、図3]
- 4 38℃が確認できたら吐水を止め、安全ボタンが真上に向けた位置で温度調整ハンドルを取り付けます。



# 日常のお手入れ

## 布等を使用したお手入れ

いつでもだもご愛用いただくために普段のお手入れは、次のことに注意してください。

- 汚れは、乾いた柔らかい布でふきとってください。それでも落ちないときは、水ぶきし、最後にからぶきしてください。

### ⚠ 注意

水栓の表面を傷める恐れのある以下のものは使用しないでください。

- ・ クレンザー、磨き粉等の粒子を含んだ洗剤
  - ・ ナイロンたわし、ブラシ等
  - ・ 酸性洗剤、塩素系漂白剤、アルカリ性洗剤
  - ・ シンナー、ベンジン等の溶剤
- ※ヒビ割れや変色の原因となります。間違っても使用した場合は、すぐに水洗いをしてください。

メラミンフォームはキズがつくことがありますので使用しないでください。

- 壁面のタイル等をカビ取り剤等で洗浄した場合は、タイル及び水栓を十分水洗いしてください。

## 定期的なお手入れ

### エアレーターの洗浄または交換（適宜）

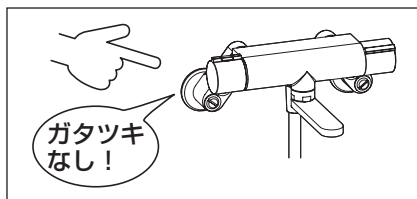
- 吐水口からの水の出がよくない場合は、エアレーターをレンチ等でゆるめて外し、パッキンを破損したり無くしたりすることのないよう注意しながら、流水で洗浄してください。
- エアレーターが目詰まりしている場合も、洗浄液をつかわずに流水でフィルターを洗浄するだけで十分です。
- 万が一破損している場合は、エアレーターを新品に交換してください。取外しと逆の手順で元の位置に設置してください。
- 交換エアレーターはアドヴァンホームより購入できます。



### 水栓本体のガタつき（年2回以上）

水栓本体のガタつきがないか、確認してください。

※ガタつきがあるままお使いになると、配管に負担がかかり、水漏れの原因となります。





# 定期的な部品交換

保証期間外の各交換部品は、有料になります。  
アドヴァンホームページより、お買い求めください。



www.advan.co.jp

アドヴァン

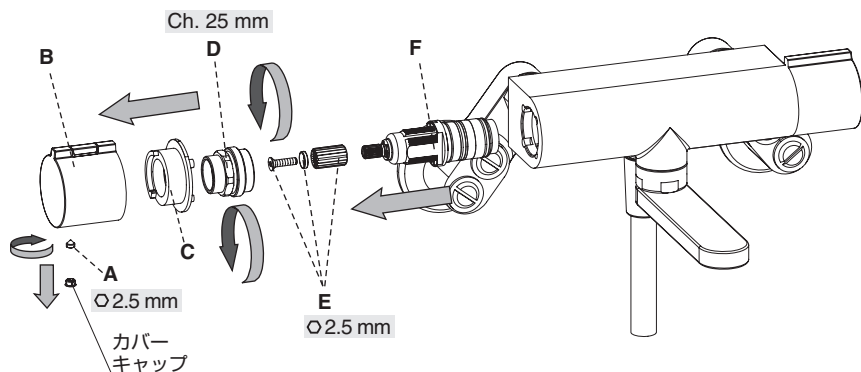
検索

## 摩耗劣化する部品交換のお願い

- 部品が摩耗・劣化すると水漏れ等の原因になりますので交換が必要です。
- 摩耗劣化する部品の例（水栓の種類によって異なります）  
例）シャワーホース、カートリッジ、パッキンなど

## サーモスタット カートリッジの交換（2～5年に1回）

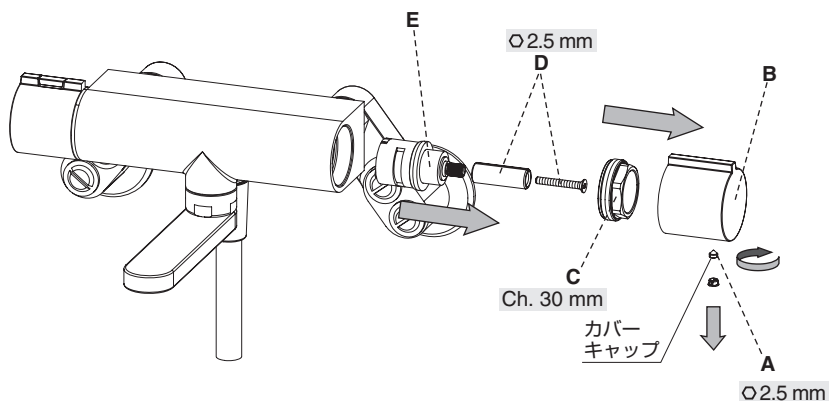
- 温度調節ハンドルの動きが固くなってきたり、ハンドルを閉じた状態でハンドル下や吐水口から水が漏れてきたら、カートリッジの交換時期です。
- カートリッジの交換前に、給水管の元栓が閉まっていることを必ず確認してください。
  - ① カバーキャップを破損しないよう気をつけてはずしてから六角レンチを使って止めネジAをゆるめ、外してください。
  - ② レバーハンドルBを取り外し、カバーCおよびカートリッジ押さえDをレンチを使用して取り外します。
  - ③ 止めネジをゆるめ、スピンドルセットEを取り外します。
  - ④ カートリッジFを取り出して、新しいカートリッジと交換してください。
  - ⑤ 取り外したときと逆の手順で取り付けてください。



- アドヴァンホームページにも交換手順を公開しています。ご参照ください。

## ダイバータ カートリッジの交換 (2~5年に1回)

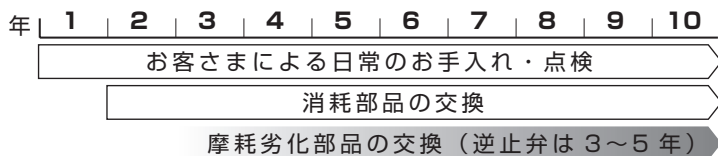
- 切り換えがスムーズに作動しなかったり、吐水切替ハンドル部分から水が漏れてきたらダイバータカートリッジの交換時期です。
- カートリッジの交換前に、給水管の元栓が閉まっていることを必ず確認してください。
  - ① カバーキャップを破損しないよう気をつけてはずしてから六角レンチを使って止めネジAをゆるめ、外してください。
  - ② レバーハンドルBを取り外し、カートリッジ押さえCをレンチを使用して取り外します。
  - ③ 止めネジをゆるめ、スピンドルDを取り外します。
  - ④ カートリッジEを取り出して、新しいカートリッジと交換してください。
  - ⑤ 取り外したときと逆の手順で取り付けてください。



## パッキン (適宜)

接続部から水が滲んでいたら交換してください。

## 定期的な点検・部品交換のめやす

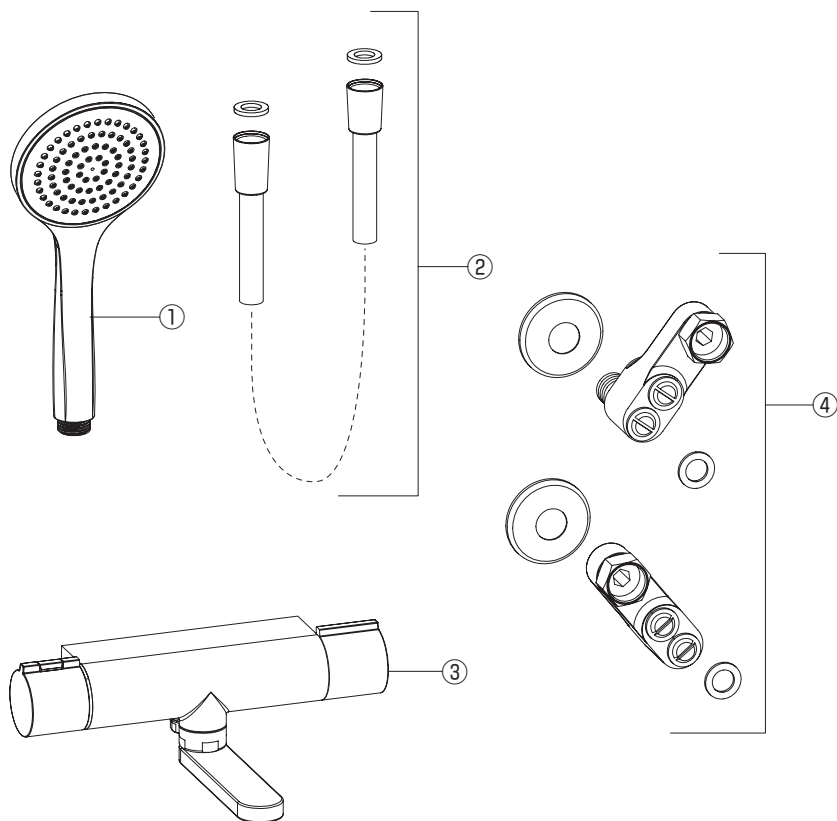


買い替えの  
ご検討

# 部品リスト

各部品がアドヴァンホームページより購入できます。

※個別に購入できない部品もございますので、ご購入の際はご相談ください。



① シャワーヘッド

② ホース、パッキン × 2

③ ミキサー本体

④ 【偏心継手、カバー、パッキン】 × 2

# 修理を依頼される前に

故障でなかったり、簡単に故障が直る場合がありますので、修理を依頼される前に以下の項目をご確認ください。

## 流量が少ない

### ■ 止水栓は十分に開いていますか？

・・・➔ 止水栓を確認してください。

### ■ エアレーターにゴミが詰まっていますか？

・・・➔ P.7 を参考にエアレーターの清掃をしてください。

## 希望する吐水温度が得られない

### ■ 止水栓は十分に開いていますか？

・・・➔ 湯側と水側の止水栓が十分開いていることを確認してください。

### ■ 給湯器は正常に動作していますか？

・・・➔ 給湯器から十分な温度のお湯がきていることを確かめてください。

### ■ 他所で同時に水栓を使用していませんか？

・・・➔ 使用時には、他所の水栓を同時に使用しないようにしてください。

## 止めた後、少しの間水が漏れる

シャワーホース内部にたまった少量の水が排出するため、故障ではありません。

## ハンドル操作時に異音がする

・・・➔ 「止水栓の調節」方法にしたがい、止水栓を少し絞ってください。  
それでも直らない場合は、カートリッジの交換をご検討ください。

# アフターサービスについて

## 修理サービスを依頼される前に

P.11 ページの「修理を依頼される前に」の項を参照して確認してください。

## 保証書と保証期間

この取扱説明書には保証書がついています。取扱店で所定事項を記入してからお渡しいたしますが、記入がない場合、あるいは間違っている場合は取扱店にご連絡ください。記載内容をご確認いただき、大切に保管してください。

### **保証期間は取り付けの日から2年間です**

保証期間内でも有料になることがありますので、保証書の記載内容をよくご確認ください。

## 修理を依頼されるとき

《保証期間中は》

修理に際しては、保証書の規定に従って修理させていただきます。

《保証期間が過ぎているときは》

修理すれば使用できる商品については、ご希望により修理させていただきます。

《修理料金は》

基本料＋作業料＋部品代で構成されます。

- ・交換部品はアドヴァンホームページより購入していただけます。

[www.advan.co.jp](http://www.advan.co.jp)

《ご連絡していただきたい内容》

1. ご住所、ご氏名、電話番号
2. 商品名
3. 品番
4. ご購入日
5. 故障内容、異常の状況
6. ご訪問希望日

※当社は当社取扱商品のご購入者さま、および流通業者さま等の商品納入に当たって取得した個人情報、将来にわたる品質保証、メンテナンス、その他当社のプライバシーに記載されている目的のためにのみ利用させていただきます。個人情報の取り扱いについての詳細は当社のホームページ (<https://www.advan.co.jp/teatment.html>) をご覧ください。

《連絡先》

アドヴァンホームページよりお問い合わせください。

[www.advan.co.jp](http://www.advan.co.jp)

# 保証規定

1. 正常な使用状態で保証期間内に故障した場合は無償にて修理いたします。但し、出張修理の場合、交通費実費を申し受けます。
2. ご転居の場合は事前にお取扱い店にご相談ください。
3. 贈答品などで、本保証書に記入してある販売店に修理をご依頼できない場合にはアドヴァンホームページよりお問い合わせください。
4. 本製品の故障、またはその使用によって生じた直接、間接の損害について当社はその責任を負いかねます。
5. 保証期間内でも次の場合は有料修理となります。
  - 1) 保証書の提示がない場合、及び期限切れの場合
  - 2) 保証書に所定の事項の記入がない場合、字句が書き換えられた場合。
  - 3) 火災、地震、水害、落雷、その他天災・地変、公害や塩害による故障、および損傷。
  - 4) 使用上の誤り、あるいは不当な改造や修理による故障、および損傷。
  - 5) 本来の使用目的以外の用途に使用された場合の不具合、および使用目的と異なる使用方法による場合の不具合。
  - 6) 本体以外の消耗品（フィルター、逆止弁アダプター等）が自然劣化・消耗した場合。
  - 7) お買い上げ後の取り付け場所の移動、輸送、落下による故障、および損傷。
  - 8) 取り扱い説明書に記載されている注意に反するお取り扱いによって発生した故障、および損傷。
  - 9) 工事の不具合により発生した故障、および損傷。

## ■ 修理のご依頼について

1. 部品交換や修理については販売店へご相談ください。
2. 修理期間は製品・部品によっては時間がかかる場合がございますのでご了承ください。
3. 修理期間中の代品の貸出しは一切行っていません。



株式会社 アドヴァン

〒150-0001 東京都渋谷区神宮前 4-32-14

