

PROGRAMMA MISCELAZIONE CUCINA  
KITCHEN MIXING PROGRAM  
PROGRAMME DU MITIGEUR POUR LA CUISINE  
KÜCHEN-MISCHUNGSPROGRAMM  
PROGRAMA MEZCLADORES COCINA

# ENERGY

Art. 16601

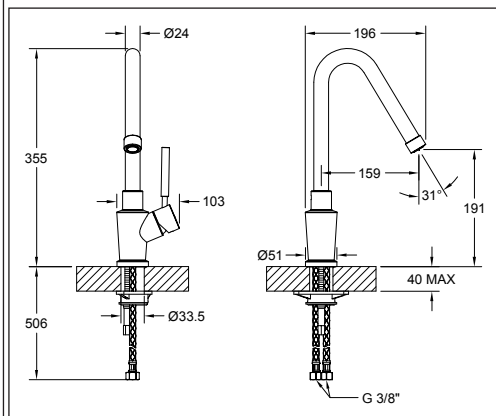
Art. 16607

**GESSI** 

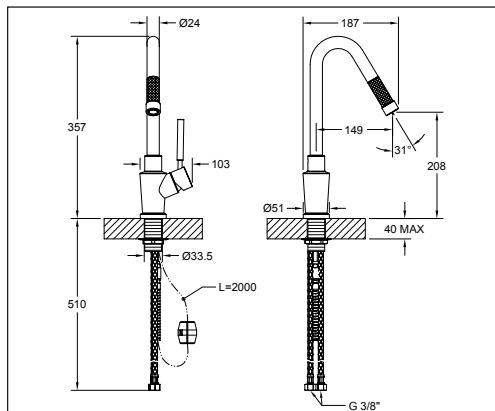
**Gessi SpA** - Parco Gessi  
13037 Serravalle Sesia (Vercelli) - Italy  
Phone +39 0163 454111 - Facsimile +39 0163 459273

[www.gessi.com](http://www.gessi.com) - [gessi@gessi.it](mailto:gessi@gessi.it)

### Art. 16601



### Art. 16607



#### Prima dell'installazione e messa in funzione.

**Attenzione!** I tubi d'alimentazione devono essere sciacquati con cura prima dell'installazione del miscelatore, in modo che non rimangano trucioli, residui di saldatura o canapa, o altre impurità all'interno dei tubi. Attraverso tubazioni non sciacquate a fondo o attraverso la rete idrica generale, nel miscelatore possono entrare corpi estranei in grado di danneggiare le guarnizioni/guarnizioni ad anello. Al fine di garantire una lunga durata del prodotto installare i rubinetti sottolavabo dotati di filtro, da pulire periodicamente. Prima della messa in funzione, svitare l'aeratore e sciacquare molto bene.

#### Before installation and setting to work

**Attention!** The feeding pipes have to be rinsed thoroughly before the installation of the mixer, so that no shavings, welding or hemp residual or other dirt can be found in the pipes. Foreign bodies can enter the mixer through the rinsed pipes or the general water plant and could damage the washers/ring washers. In order to guarantee a long use of the product, install the angle valve equipped with filter and clean them regularly. Before the setting to work, unscrew the aerator and rinse it very well.

#### Avant l'installation et la mise en fonction.

**Attention!** Les tubes d'alimentation doivent être rincés avec soin avant l'installation du mélangeur, de façon qu'il ne reste pas de riblons, de restes de soudure ou de chanvre, ou d'autres saletés à l'intérieur des tubes. A travers les tuyauteries qui ne sont pas bien rincées ou à travers l'installation hydrique générale, des corps étrangers peuvent entrer dans le mélangeur et abîmer les joints/ les joints à anneau. Dans le but de garantir une longue durée du produit, instaure les robinets sous lavabo munis du filtre et nettoie-les régulièrement. Avant la mise en fonction, dévisser l'aérateur et bien rincer.

#### Vor der Installation und Inbetriebnahme

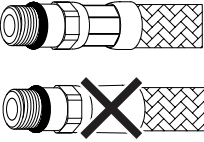
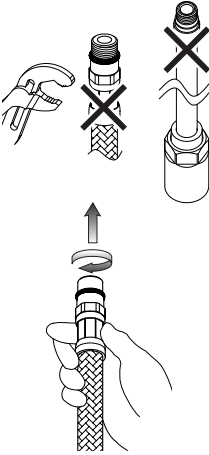
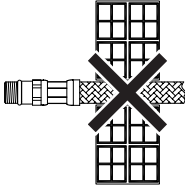

**Achtung!** Die Zuleitungsrohre müssen vor dem Installieren der Armatur gründlich durchgespült werden, damit keine Späne, Löt - Hanfreste oder andere Unreinheiten zurückbleiben. Bei nicht durchgespülten Rohrleitungen oder durch die Wasseranlage allgemein können Fremdkörper in die Armatur geraten und die Dichtungsscheiben/Dichtungen beschädigen. Um eine lange Dauer dem Produkt zu gewährleisten, installieren Sie die Wasserhahn Unterwaschbecken mit einem Filter, das regelmäßig gereinigt werden muss. Vor Inbetriebnahme der Armatur den Perlator abschrauben und gut durchspülen.


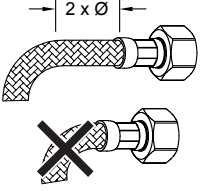
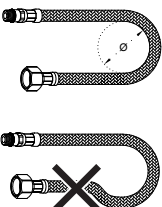
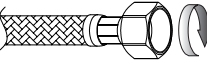
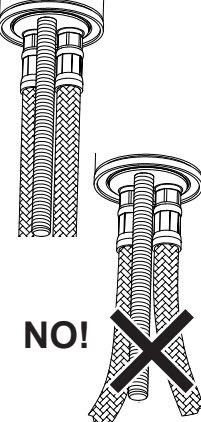
#### Antes de la instalación y la puesta en función

**¡Cuidado!** Los tubos de alimentación tienen que ser enjuagados a fondo antes de la instalación del mezclador de manera que no queden virutas, residuos de soldadura o cáñamo u otras impurezas en los tubos. A través de tubería no bien enjuagada o de la red hídrica en general, en el mezclador pueden entrar cuerpos extraños capaces de dañar los empaques/anillos de cierre. Para garantizar un plazo largo de vida del producto, instalen las llaves de paso con filtro debajo del lavabo y limpienlas periódicamente. Antes de la puesta en función, destornillen el regulador de flujo y enjuaguen muy bien.

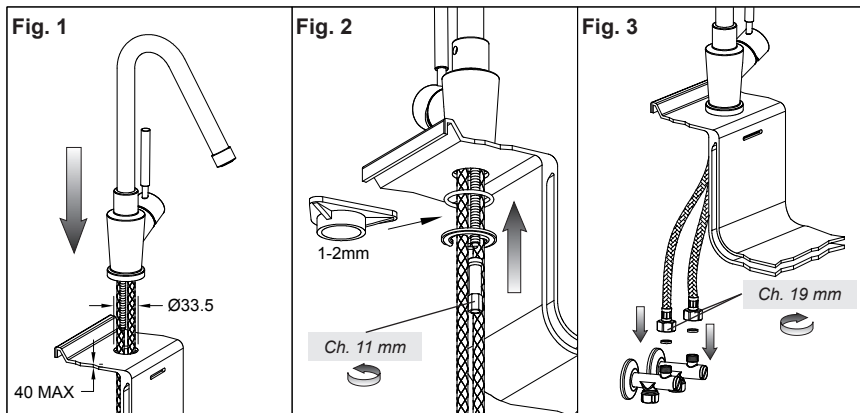
**PRELIMINARI - PRE-INSTALLATION INFORMATION - PRÉALABLES - VORBEREITUNG - PRELIMINARES**

- Il rispetto di tali indicazioni, mantiene i diritti di garanzia, garantisce le caratteristiche dichiarate dei prodotti e ne assicura la completa affidabilità.
- Respecting this indications, will maintain the warranty rights, ensures the declared properties of the products and warrant the complete reliability.
- Le respect de ces indications, assure les droits de garantie, garantit les caractéristiques déclarées des produits et il en assure la complète fiabilité
- Die Beachtung der Hinweise zur Benutzung erhaltet die Garantierechte, absichert die angegebene Eigenheiten der Produkten und gewährleistet die komplette Zuverlässigkeit.
- El respeto de dichas indicaciones, mantiene los derechos de garantía, garantiza las características declaradas de los productos y asegura su perfecta fiabilidad

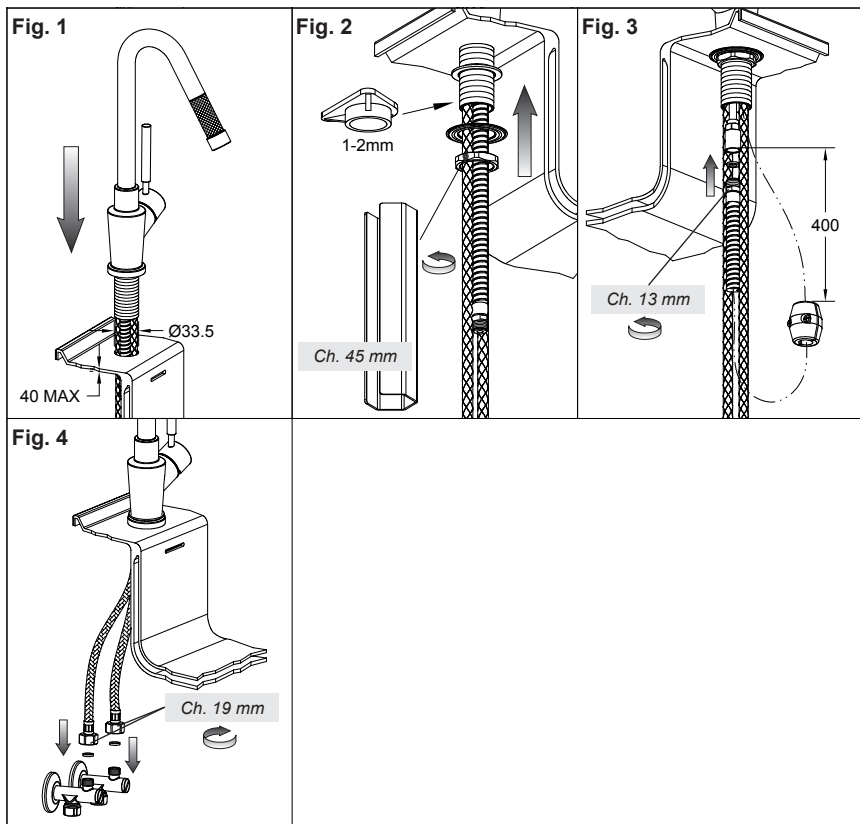
	<ul style="list-style-type: none"> <li>- Prima dell'installazione controllare la presenza e l'integrità delle graffature da ambo i lati dei flessibili</li> <li>- Before assembling the hose, please check the appropriate crimping of both sides of the hoses</li> <li>- Avant l'installation contrôler à la présence et l'intégrité des graffures d'ambo les côtés des flexibles</li> <li>- Vor der Installation, ist es zu überprüfen, ob die Falze auf beiden Seiten vorhanden und unversehrt sind.</li> <li>- Antes de la instalación controlen la presencia y la integridad de las grapas en ambos los lados de los flexibles</li> </ul>
	<ul style="list-style-type: none"> <li>- Non serrare con utensili</li> <li>- Don't tighten by tools</li> <li>- Ne pas serrer avec des outils</li> <li>- Ziehen Sie nicht durch Werkzeuge fest.</li> <li>- No cerrar con herramienta</li> </ul> <ul style="list-style-type: none"> <li>- Avvitare i raccordi con tenuta OR a mano fino a percepire una battuta meccanica.</li> <li>- Hand-tighten O-ring seal connectors until feeling a mechanical rest.</li> <li>- Visser les raccords avec la tenue OR à la main, jusqu'à percevoir une battue mécanique.</li> <li>- Schrauben Sie die Verbindungen mit einer O-Ringdichtung von Hand ein bis man einen mechanischen Schlag bemerkt.</li> <li>- Atornillar los racores con junta OR manualmente hasta percibir un contacto mecánico.</li> </ul>
	<ul style="list-style-type: none"> <li>- Non incassare il condotto nel muro</li> <li>- Don't set the hose in the wall</li> <li>- Ne pas encastrer le conduit dans le mur</li> <li>- Bauen Sie die Rohrleitung in die Mauer nicht ein.</li> <li>- No empotren el tubo en la pared</li> </ul>
<p style="text-align: center;"><b>NO!</b></p> 	<ul style="list-style-type: none"> <li>- Non installare il flessibile in torsione o in tensione</li> <li>- Tighten the hose without any twist or tension.</li> <li>- Ne pas installer le flexible en torsion ou en tension</li> <li>- Bei der Installation des Schlauchs sorgen Sie dafür, dass er nicht verdreht bzw. gespannt wird.</li> <li>- No instalen el flexible torciéndolo o tensándolo</li> </ul>

	<ul style="list-style-type: none"> <li>- Il contatto prolungato con sostanze pur blandamente aggressive, può determinare il danneggiamento della treccia ed il conseguente scoppio del flessibile.</li> <li>- Prolonged contact with any substance, even scarcely aggressive, can cause external braid damage and subsequent flexible burst.</li> <li>- Le contact prolongé avec des substances, même peu agressives, il peut déterminer l'endommagement de la tresse et l'éclat conséquent du flexible</li> <li>- Der anhaltende Umgang mit Stoffen, die auch zart aggressiv wirken können, kann zur Beschädigung des Geflechtes und infolgedessen zum Rohrbruch führen.</li> <li>- El contacto prolongado con sustancias, aun si poco agresivas, puede causar daño a la trenza y la consecuente ruptura del flexible.</li> </ul>
	<ul style="list-style-type: none"> <li>- Prima dell' inizio della curvatura lasciare un tratto rettilineo di almeno 2 volte il diametro esterno</li> <li>- Before bending the hose please consider a straight part of 2 times the external diameter.</li> <li>- Avant le commencement de la courbure laisser une ligne rectiligne d'au moins 2 fois le diamètre extérieur</li> <li>- Vor dem Beginn der Biegung stellen Sie sicher, dass es einen geradlinigen Abschnitt gibt, dessen Länge mindestens zweimal höher als der Außendurchmesser sein soll.</li> <li>- Antes del inicio de la curvatura dejen un tramo rectilíneo de por lo menos 2 veces el diámetro exterior</li> </ul>
	<ul style="list-style-type: none"> <li>- Rispettare il raggio minimo di curvatura (DN= diametro interno nominale):</li> <li>- Maintain minimum bend radius (DN= nominal internal diameter):</li> <li>- Respecter le rayon minimum de courbure (DN= diamètre interne nominale),</li> <li>- Halten Sie den mindeste Biegungshalbmesser ein (DN= Innerer nominell Durchmesser):</li> <li>- Respeten el radio mínimo de curvatura (DN= diametro interno nominl):</li> </ul> <p>DN6 = 25mm          DN8 = 30mm          DN10 = 35mm          DN13 = 45mm</p>
	<ul style="list-style-type: none"> <li>- Avvitare i raccordi con tenuta a guarnizione (dadi) a mano fino a che possibile, più 1/4 di giro con chiave appropriata.</li> <li>- Hand-tighten connectors with gasket seal (nuts) as more as possible, then apply 1/4 turn using an appropriate wrench.</li> <li>- Visser les raccords avec le joint d'étanchéité (écrous) à la main le plus possible, plus 1/4 de tour avec une clé appropriée</li> <li>- Schrauben Sie die Rohranschlüsse mit Dichtung (Schraubenmutter) erstens von Hand, und danach um 90° mit einem geeigneten Schlüssel ein.</li> <li>- Atornillen los racores con junta de cierre (tuercas) manualmente lo más posible, más un 1/4 de vuelta con una llave adecuada</li> </ul>
	<ul style="list-style-type: none"> <li>- Dopo il montaggio evitare sollecitazioni laterali anche minime. (es. durante il fissaggio del tirante o dell'astina dello scarico).</li> <li>- Do not expose the hose to lateral stress nor overtight by any tool. (Ex.: during the installation of the faucet stud or the drain pop-up lever.</li> <li>- Après le montage il faut éviter des sollicitations latérales même moindres, avec n'importe quel outil. (ex. pendant la fixation du tirant ou de la tige de décharge).</li> <li>- Nach der Montage, vermeiden Sie auch die mindesten lateralen Spannungen, mit Werkzeugen jeglicher Art (z.B. Bei dem Festklemmen der Spannstange bzw. des Stäbchens).</li> <li>- Después del montaje, eviten las sollicitaciones laterales, aun mínimas, con todo tipo de herramienta (por ejemplo durante la fijación del tirante o de la varilla de desague).</li> </ul>

## Art. 16601



## Art. 16607



## **INSTALLAZIONE**

Prima di inserire il monocomando nel foro del lavello assicurarsi che la guarnizione di base sia ben posizionata nella propria sede e che i flessibili di alimentazione siano ben avvitati al corpo del rubinetto. Sistemare il monocomando sul foro del lavello orientando la bocca di erogazione verso la vasca del lavello.

Inserire quindi il kit di fissaggio nella sequenza indicata e rispettivamente:

- la guarnizione sagomata e la flangia nel caso si installi il monocomando su un lavello di spessore 3-4 cm;
- la guarnizione sagomata, la flangia triangolare in plastica e la flangia nel caso si installi il monocomando su un lavello in acciaio inox di spessore 1-2 mm.

Serrare a fondo l'apposito tirante o dado filettato.

Nel caso il rubinetto sia un monocomando con doccetta estraibile collegare il flessibile al tubetto di uscita interponendo la guarnizione di tenuta. Fissare il contrappeso di piombo sul tubo del flessibile ad una distanza di 400 mm dall'attacco del tubetto di uscita.

Procedere al collegamento dei flessibili alla rete di alimentazione.

## **INSTALLATION**

Before inserting the single lever group in the hole of the sink, make sure that the base gasket is properly positioned in its seat and that the flexible hoses are well tightened to the body of the tap.

Place the single lever group in the hole of the sink, orienting the spout toward the sink tank.

Insert the fixing kit with the indicated sequence, and respectively:

- the shaped gasket and flange in case the single lever group is installed on a sink having thickness of 3-4 cm;
- the shaped gasket, the triangular plastic flange and the flange in case of a stainless steel sink having thickness of 1-2 mm.

Tighten well the tie rod or the threaded nut.

In case the tap is a single lever group with extractable shower, connect the flexible hose to the outlet pipe interposing the gasket. Fix the lead counterweight to the flexible hose at a distance of approx. 400 mm from the connection to the outlet pipe.

Proceed connecting the flexible hoses to the plumbing.

## **INSTALLATION**

Avant d'insérer le monocommande dans le trou de l'évier, il faut s'assurer que le joint de base est bien placé dans son emplacement et que les flexibles d'alimentation sont bien vissés au corps du robinet. Il faut placer le monocommande sur le trou de l'évier en orientant la bouche de distribution vers le bac de l'évier.

Insérer donc le kit de fixation dans la séquence indiquée et respectivement:

- le joint façonné et la bride si on installe le monocommande sur un évier d'une épaisseur de 3-4 cm;
- le joint façonné, la bride triangulaire en plastique et la bride dans le cas d'un évier en acier inox d'une épaisseur de 1-2 mm.

Serrer à fond le tirant ou l'écrou fileté.

Si le robinet est un monocommande avec la douchette détachable, il faut relier le flexible au tuyau de sortie en interposant le joint d'étanchéité. Il faut fixer le contrepoids de plomb sur le tuyau du flexible à une distance de 400 mm du raccord du tuyau de sortie.

Procéder à la liaison des flexibles au réseau d'alimentation.

## **INSTALLATION**

Bevor Sie die Einhebel-Mischbatterie in die Bohrung des Spülbeckens einführen, vergewissern Sie sich, dass die Basisdichtung perfekt in ihrem Sitz positioniert ist und das die Versorgungsschläuche gut am Armaturenkörper festgeschraubt sind. Die Einhebel-Mischbatterie auf der Bohrung des Spülbeckens positionieren, wobei der Auslauf in Richtung des Spülbeckens orientiert sein muß.

Anschließend den Befestigungssatz in der angegebenen Reihenfolge einführen, und zwar:

- die geformte Dichtung und den Flansch, falls man die Einhebel-Mischbatterie auf einem Spülbecken mit einer Dicke von 3-4 cm installiert;
- die geformte Dichtung, den dreieckigen Kunststoffflansch und den Flansch, falls man diese auf einem Innoxstahl-Spülbecken mit einer Dicke von 1-2 mm installiert.

Die eigens dafür vorgesehene Zugstange oder die gestrehlte Schraubenmutter bis zum Anschlag festziehen.

Falls es sich bei der Armatur um eine Einhebel-Mischbatterie mit herausziehbarer Handbrause handelt, schließt man Den Schlauch an dem Rohrausgang an, wobei man die Dichtung dazwischen einlegt. Das Gegengewicht aus Blei in einem Abstand von 400 mm vom Anschluss des Ausgangsrohr an dem Schlauch fixieren.

Dann schließt man die Schläuche an das Versorgungsnetz an.

## **INSTALCIÓN**

Antes de introducir el monomando en el agujero del fregadero, asegúrense que la junta de base esté bien posicionada en su propio asiento y que los flexibles de alimentación estén bien atornillados al cuerpo del grifo. Posicionen el monomando sobre el agujero del fregadero, orientando el caño de erogación hacia la cubeta del fregadero.

Introduzcan el juego de fijación según la secuencia indicada y respectivamente:

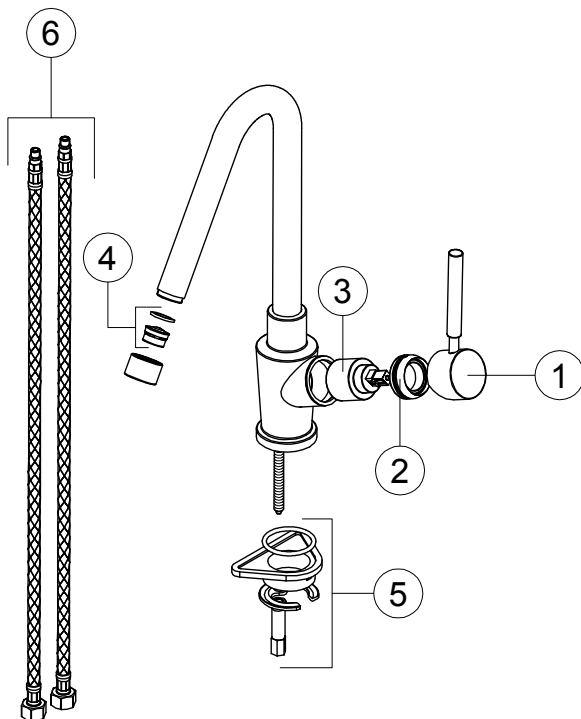
- la junta moldurada y la brida en el caso de que se instale el monomando sobre un fregadero de 3-4 cm de espesor;
- la junta moldurada, la brida triangular de plástico y la brida en el caso de que se instale el monomando sobre un fregadero de acero inoxidable de 1-2 mm de espesor.

Rosquen hasta el fondo el tirante o la tuerca roscada.

En el caso de que el grifo sea un monomando con ducha-teléfono extraíble, conecten el flexible al tubo de salida interponiendo la junta de cierre. Fijen el contrapeso de plomo sobre el tubo del flexible a una distancia de 400 mm de la conexión del tubo de salida.

Efectúen la conexión de los flexibles a la red de alimentación.

## Art. 16601



### Parti di ricambio:

- 1 - Maniglia completa
- 2 - Ghiera di serraggio cartuccia
- 3 - Cartuccia Ø35mm
- 4 - Aeratore M24x1
- 5 - Set di fissaggio
- 6 - Flessibili di alimentazione

### Spare parts:

- 1 - Complete lever
- 2 - Metal ring
- 3 - Cartridge Ø35mm
- 4 - Aerator M24x1
- 5 - Fastening set
- 6 - Supply hose

### Pièces de rechange:

- 1 - Levier complet
- 2 - Virole de fixation cartouche
- 3 - Cartouche Ø35mm
- 4 - Brise-jet M24x1
- 5 - Set de fixation
- 6 - Flexible d'alimentation

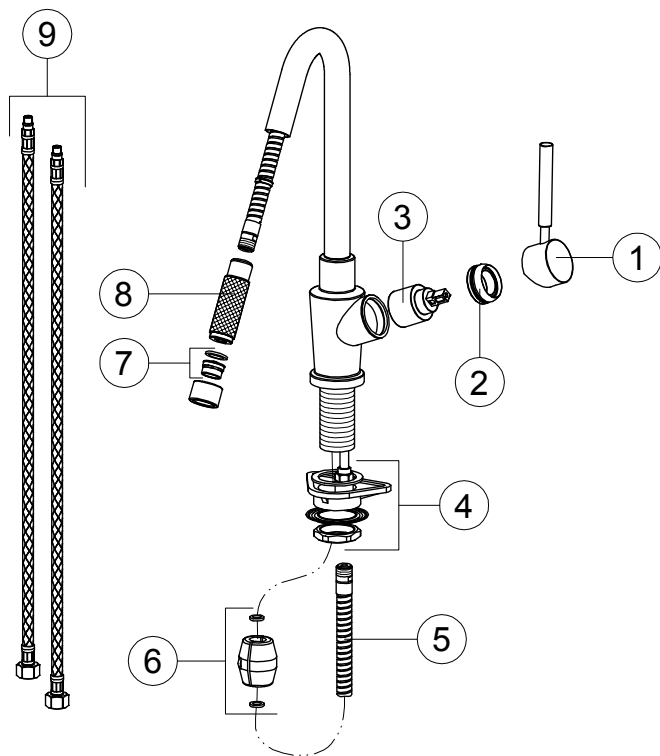
### Ersatzteile:

- 1 - Vollständiger Griff
- 2 - Gewindehülse der Kartusche
- 3 - Kartusche Ø35mm
- 4 - Perlator M24x1
- 5 - Befestigungsset
- 6 - Anschlußschläuche

### Piezas de repuesto:

- 1 - Palanca completa
- 2 - Virola de fijación del cartucho
- 3 - Cartucho Ø35mm
- 4 - Aireador M24x1
- 5 - Juego de fijación
- 6 - Flexibles de alimentación

## Art. 16607



### Parti di ricambio:

- 1 - Maniglia completa
- 2 - Ghiera di serraggio cartuccia
- 3 - Cartuccia Ø35mm
- 4 - Set di fissaggio
- 5 - Flessibile della doccia
- 6 - Peso in piombo
- 7 - Aeratore M24x1
- 8 - Doccetta
- 9 - Flessibili di alimentazione

### Pièces de rechange:

- 1 - Levier complet
- 2 - Virole de fixation cartouche
- 3 - Cartouche Ø35mm
- 4 - Set de fixation
- 5 - Flexible pour la douche
- 6 - Poids en plomb
- 7 - Brise-jet M24x1
- 8 - Douchette
- 9 - Flexible d'alimentation

### Piezas de repuesto:

- 1 - Palanca completa
- 2 - Virola de fijación del cartucho
- 3 - Cartucho Ø35mm
- 4 - Juego de fijación
- 5 - Flexible de la ducha teléfono
- 6 - Contrapeso en plomo
- 7 - Aireador M24x1
- 8 - Ducha-teléfono
- 9 - Flexibles de alimentación

### Spare parts:

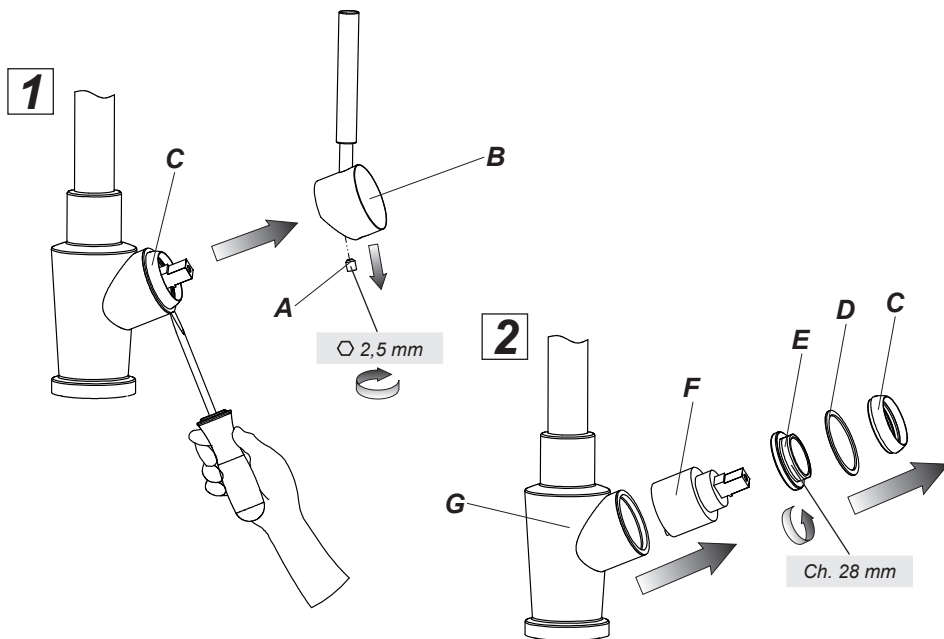
- 1 - Complete lever
- 2 - Metal ring
- 3 - Cartridge Ø35mm
- 4 - Fastening set
- 5 - Flexible hose
- 6 - Lead counterweight
- 7 - Aerator M24x1
- 8 - Handshower
- 9 - Supply hoses

### Ersatzteile:

- 1 - Vollständiger Griff
- 2 - Gewindehülse der Kartusche
- 3 - Kartusche Ø35mm
- 4 - Befestigungsset
- 5 - Brauseschläuche
- 6 - Bleigewicht
- 7 - Perlator M24x1
- 8 - Handbrause
- 9 - Anschlußschläuche



# SOSTITUZIONE DELLA CARTUCCIA - CARTRIDGE REPLACEMENT - RECHANGE DE LA CARTOUCHE ERSATZ DER KARTUSCHE - SUBSTITUCIÓN DEL CARTUCHO



## **SOSTITUZIONE DELLA CARTUCCIA**

Prima di sostituire la cartuccia, accertarsi che il raccordo dell'acqua sia chiuso. Svitare la vite di fissaggio (A) utilizzando una chiave a brugola, estrarre quindi la maniglia (B) sfilandola dalla cartuccia (F). Sollevare la ghiera copricartuccia (C) facendo leva (come in figura) tramite l'apposita scanalatura di riferimento. Allontanare l'anello indicatore (D), svitare la ghiera di fissaggio (E) e togliere la cartuccia (F) dal corpo del miscelatore (G). Infine introdurre la nuova cartuccia, accertandosi che le due spine di centraggio siano nella loro sede e che le guarnizioni siano correttamente posizionate.

## **CARTRIDGE REPLACEMENT**

Before carrying out this operation make sure that water supply is turned off. Unscrew the fastening screw (A) using an Allen key, remove the handle (B) from the cartridge (F). Lift the finishing ring nut (C) using the reference notch (as shown in the figure). Remove the indicator ring (D), unscrew the fixing ring nut (E) and take the cartridge (F) out from the mixer body (G). Put the new cartridge into the body checking that the two centering pins enter into the respective seats and that gaskets are well positioned.

## **SUBSTITUTION DE LA CARTOUCHE**

Avant d'effectuer la substitution de la cartouche, vérifier que la connexion de l'eau est fermée. Dévisser la vis de fixation (A) utilisant une clé à griffe, extraire en suite la poignée (B) en la soulevant de la cartouche (F). Soulever la virole de finition (C) en utilisant (comme indiqué en la figure) la rainure de référence. Quitter la bague d'indication (D), dévisser la virole de fixation (E) et enlever la cartouche (F) du corps de mitigeur (G). Introduire enfin la cartouche nouvelle, en vérifiant que les deux pivots de centrage entrent dans les sièges respectifs et que les garnitures sont bien positionnées.

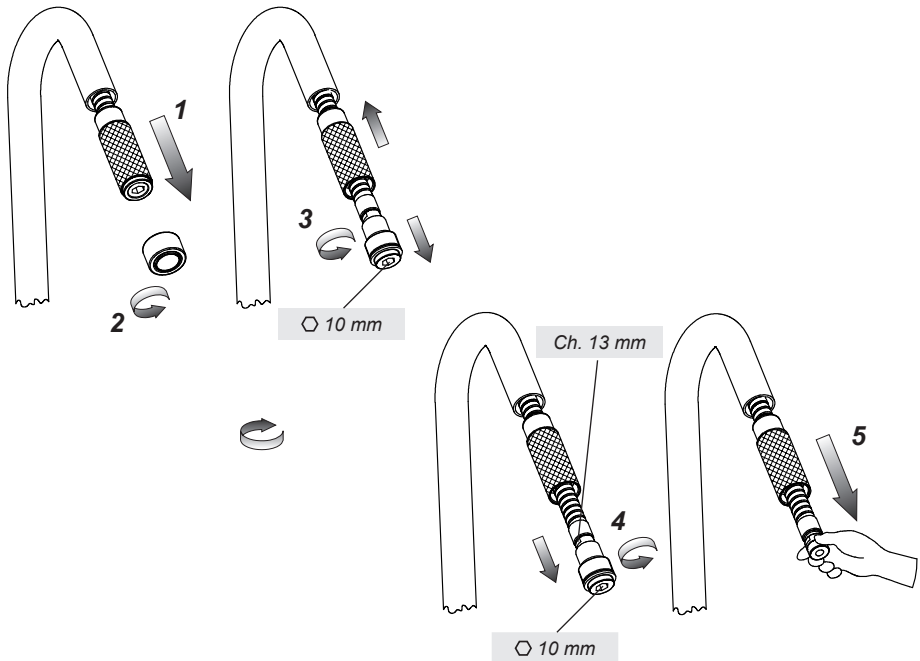
## **AUSTAUSCHEN DER KARTUSCHE**

Bevor man die Kartusche austauscht muß man sich vergewissern, dass das Wasserversorgungsnetz geschlossen ist. Die Befestigungsschraube (A) unter Einsatz eines Sechskantschlüssel losschrauben, dann den Griff (B) herausziehen, indem man ihn von der Kartusche (F) abzieht. Die Nutmutter, welche die Kartusche (C) abdeckt, entfernen, wobei man Druck auf die eigens dafür vorgesehene Bezugsrille (entsprechend der Abbildung) ausübt. Den Anzeiger (D) entfernen, die Befestigungsnutmutter (E) losschrauben und die neue Kartusche (F) vom Körper der Mischbatterie (G) entfernen. Schließlich eine neue Kartusche einsetzen, wobei man sich vergewissert, dass sich die beiden Zentrierstifte in ihrem Sitz befinden und das die Dichtungen korrekt positioniert sind.

## **SUBSTITUCIÓN DEL CARTUCHO**

Antes de sustituir el cartucho, asegúrense que la conexión del agua esté cerrada. Destornillen el tornillo de fijación (A) utilizando una llave de allén, extraigan la maneta (B) sacándola del cartucho (F). Levanten la virola cubre-cartucho (C) utilizando la ranura de referencia (como indicado en la figura). Quitar el anillo indicador (D), destornillen la virola de fijación (E) y extraigan el cartucho (F) del cuerpo del mezclador (G). Finalmente introduzcan el cartucho nuevo, asegurándose que las dos clavijas de centrado se encuentren en su asiento y que las juntas estén posicionadas correctamente.

**SOSTITUZIONE DEL FLESSIBILE DELLA DOCGETTA - REPLACEMENT OF THE FLEXIBLE OF THE HAND SHOWER - SUBSTITUTION DU FLEXIBLE DE LA DOUCHETTE - AUSTAUSCHEN VOM SCHLAUCH DER HANDBRAUSE - SUSTITUCIÓN DEL FLEXIBLE POR EL DUCHO**



**SOSTITUZIONE DEL FLESSIBILE DELLA DOCGETTA**

Sfilare la doccetta dal proprio alloggiamento (1) e svitare l'aeratore (2), svitare la doccetta dal raccordo del flessibile aiutandosi con una chiave a brugola da 10mm (3) dopodichè tenendo fermo il flessibile con una chiave da 13mm disassemblare il raccordo (4) e sfilare il flessibile completamente scollegato (5). Procedere inversamente per riassembleare il tutto.

**REPLACEMENT OF THE FLEXIBLE OF THE HAND SHOWER**

Pull the hand shower outwards from its place (1) and unscrew the aerator (2), unscrew the hand shower from the flexible by means of a 10mm key (3) keeping firm the flexible with a 13mm key and disassemble the joint (4) and pull out the disassembled flexible (5). Finally reassemble the whole with the opposite procedure.

**SUBSTITUTION DU FLEXIBLE DE LA DOUCHETTE**

Extraire la douchette dans la propre si ge (1) et d visser l' a rateur (2), d visser la partie de plastique de la douchette en utilisant une cl  anglaise de 10mm (3). Extraire la partie en plastique de la douchette et d visser avec une cl  de 13mm et avec la cl  anglaise le flexible   substituer (4). Extraire compl tement le flexible (5) et r p ter l' op ration selon l' ordre inverse.

**AUSTAUSCHEN VOM SCHLAUCH DER HANDBRAUSE**

Die Handbrause herausziehen (1), den Perlator abschrauben (2). Unter Einsatz eines 10mm Sechskantschl ssel den Kunststoffteil der Handbrause losschrauben (3); den Kunststoffteil der Handbrause herausziehen und den Schlauch mit einem 13 mm Schl ssel losschrauben (4) und den Schlauch vollst ndig herausziehen und durch den neuen ersetzen (5), wobei man die T tigkeiten in umgekehrter Reihenfolge wiederholt.

**SUSTITUCIÓN DEL FLEXIBLE DE LA DUCHA TEL FONO**

Saqueen la ducha-tel fono de su alojamiento (1) y destornillen el aireador (2); sucesivamente destornillen la ducha-tel fono del flexible ayud ndose con una llave de all n de 10 mm (3). Bloqueen el flexible con una llave de 13 mm, desensamblen la conexi n (4) y saquen el flexible desacoplado (5). Vuelvan a ensamblar el conjunto seg n el procedimiento inverso.

### **PULIZIA DEL MISCELATORE**

*Superficie:* le superfici cromate sono sensibili a detergenti anti-calcare, acidi o abrasivi. Le superfici colorate sono verniciate con una speciale laccatura a fuoco e non devono in nessun caso essere pulite con detergenti acidi, abrasivi o contenenti alcol. Pulire solo con acqua ed un panno morbido/pelle!

*Miscelatore:* pulire regolarmente l'aeratore (rompigetto), in modo che il getto dell'acqua rimanga forte e non si formi alcun residuo nel miscelatore che possa causare un gocciolamento. Per effettuare quest'operazione, svitare l'aeratore (rompigetto) e lasciarlo qualche ora in acqua e aceto. Eliminare i residui di calcare e avvitare nuovamente l'aeratore (non dimenticare la guarnizione).

Qualora non si osservassero queste istruzioni decadrebbero i diritti di garanzia.

### **MIXER CLEANING**

*Surfaces:* the chromed surfaces can't stand anti-calcareous, acid or abrasive detergents. The coloured surfaces are painted with a particular flame enamelling and should never be cleaned with acid, abrasive or alcohol contained detergents. Clean only with water and a soft/leather cloth!

*Mixer:* clean regularly the aerator (jet breaker), so that the water jet will remain strong in order not to form some residue in the mixer, thus causing dripping. In order to carry out this operation, unscrew the aerator (jet breaker) and leave it in a mixture of water and vinegar for some hours. Remove the calcareous residues and screw the aerator (don't forget the washer) on again. If these instructions aren't observed, the warranty rights will be forfeited.

### **NETTOYAGE DU MÉLANGEUR**

*Surface:* les surfaces chromées sont sensibles aux détergents anti-calcaires, acides ou abrasifs. Les surfaces colorées sont vernies avec une laque spéciale au feu et elles ne doivent en aucun cas être nettoyées avec des détergents acides, abrasifs ou qui contiennent de l'alcool. Il faut nettoyer seulement avec de l'eau et un chiffon souple/peau!

*Mélangeur:* Il faut nettoyer régulièrement l'aérateur (brise-jet), pour que le jet d'eau reste fort et qu'il ne se forme aucun résidu dans le mélangeur qui puisse causer un égouttement. Pour effectuer cette opération, il faut dévisser l'aérateur (brise-jet) et le laisser pour quelques heures dans de l'eau et du vinaigre. Il faut éliminer les résidus de calcaire et visser à nouveau l'aérateur (il ne faut pas oublier le joint).

Si on n'observe pas ces instructions les droits de garantie pourraient être déçus.

### **REINIGEN DER MISCHBATTERIE**

*Oberfläche:* die verchromten Oberflächen reagieren sehr empfindlich auf kalklösende Reinigungsmittel, Säuren und Scheuermittel. Die farbigen Oberflächen sind mit einer besonderen Feuerlackierung lackiert worden und dürfen keinesfalls mit Reinigungsmitteln gesäubert werden, welche Säure, Scheuermittel oder Alkohol enthalten. Ausschließlich mit Wasser und einem weichen Tuch/Ledertuch reinigen!

*Mischbatterie:* den Perlator (Strahlregler) regelmäßig derartig reinigen, dass der Wasserstrahl gleichmäßig stark bleibt und sich keinerlei Rückstände in der Mischbatterie bilden können, die ein Tropfen verursachen könnten. Um diese Tätigkeit durchzuführen, schraubt man den Perlator (Strahlregler) ab und lässt ihn einige Stunden in einer Lösung aus Wasser und Essig eingetaucht liegen. Zurückgebliebene Kalkablagerungen entfernen und den Perlator erneut aufschrauben (ohne dabei die Dichtung zu vergessen).

Die Nichtbeachtung dieser Anweisungen führt zur Nichtigkeit der Garantieansprüche.

### **LIMPIEZA DEL MEZCLADOR**

*Superficie:* las superficies cromadas están sensibles a los detergentes anti-caliza, ácidos, agresivos o abrasivos. Las superficies coloreadas están barnizadas con una laca especial a fuego y en ningún caso tienen que ser limpiadas con detergentes ácidos, abrasivos o con contenido de alcohol. ¡Limpien sólo con agua y utilizando un trapo mórvido/pie!

*Mezclador:* Limpian regularmente el aireador (regulador de flujo) de manera que el chorro de agua se mantenga siempre fuerte y no se deposite al interior del mezclador ningún residuo que pueda causar goteos. Para efectuar esta operación, destornillen el regulador de flujo y déjenlo por unas horas en agua y vinagre. Eliminen los residuos de caliza y vuelvan a atornillar el regulador de flujo (sin olvidar el empaque).

En caso no se observen estas instrucciones decaerán los derechos de garantía.

