

機種名

品番

オキシジェン
シリーズ

GS-13201.031
(ポップアップ付属)

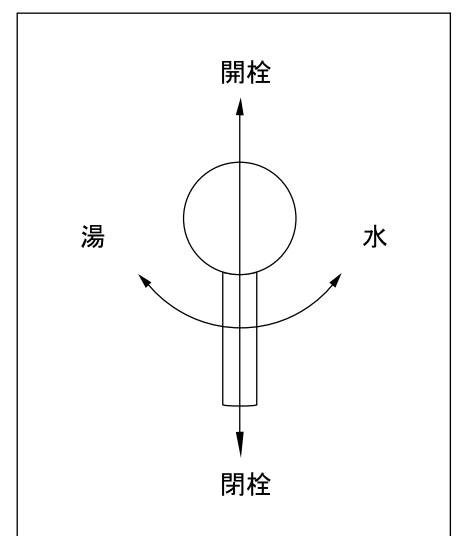
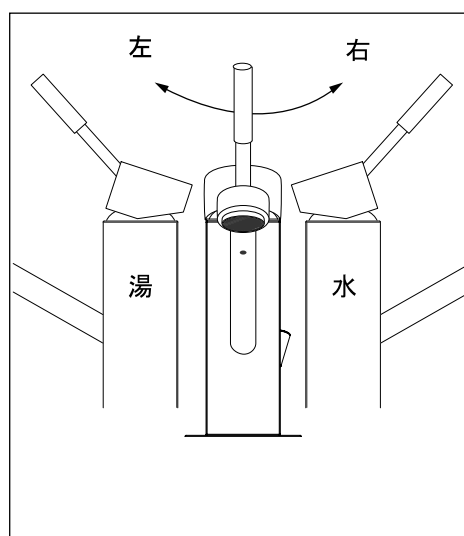
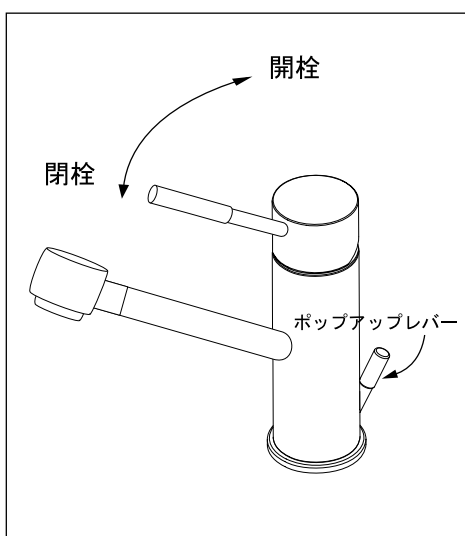
- この製品が正しく取付される様に、説明書に沿って行って下さい。
- この説明書以外の方法で施工され、故障が生じた場合は、保証致しかねますので、ご注意下さい。

この説明書及び付属工具は、お客様で大切に保管して下さい。

目次

■	使用方法.....	1
■	各部の名称と点検箇所.....	2
■	取り付け手順.....	3
■	ポップアップの調整.....	4
■	取付け上の注意.....	5
■	使用上の注意.....	5
■	カートリッジの交換.....	5
■	困った時には… ..	6

使用方法

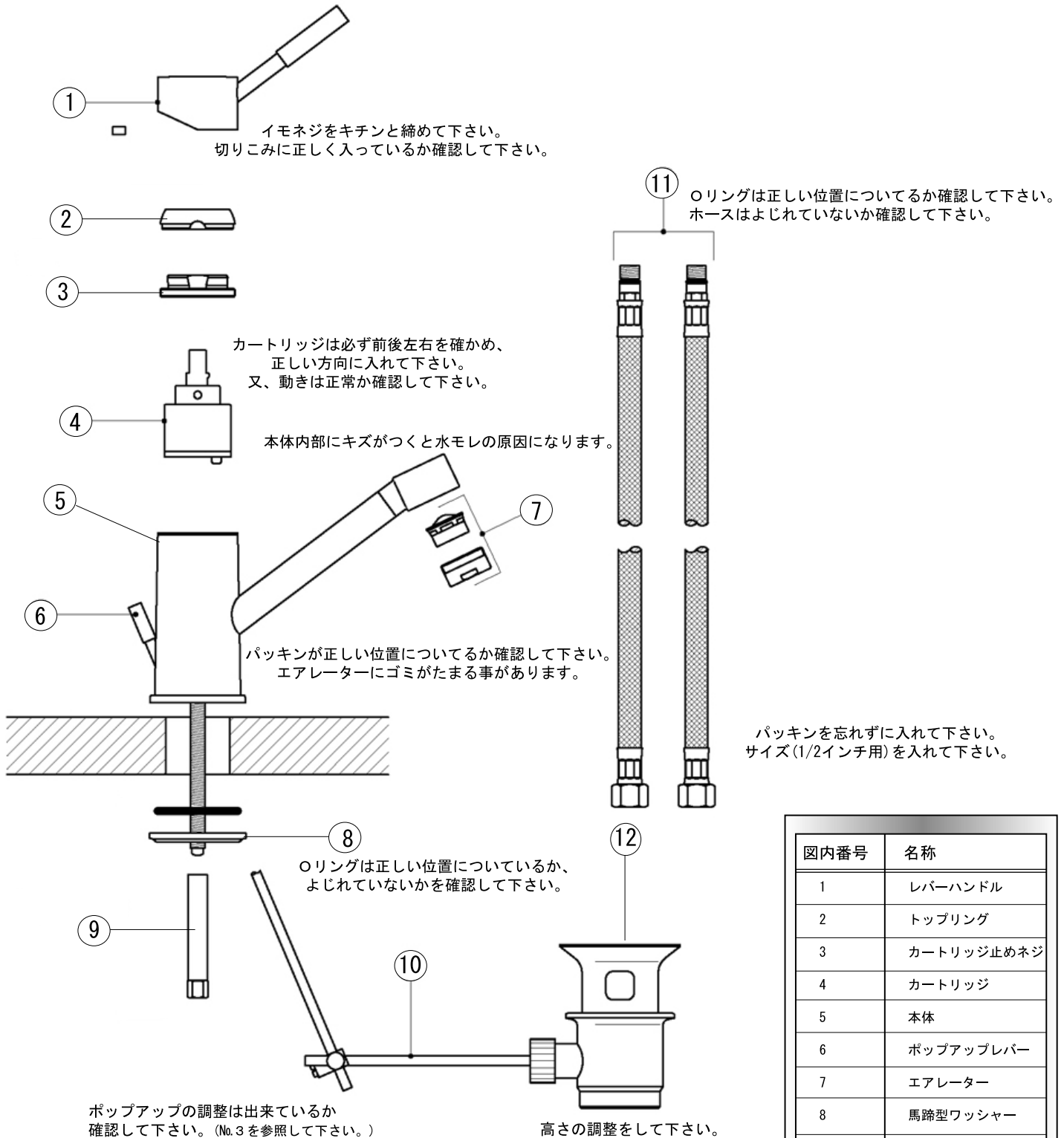


- シングルレバーを前後左右に操作する事で、水量の調節と温度調節を行う事が出来ます。

- ・手前に倒しストップ
- ・後側に起こして吐水
- ・左側に倒すと、湯側（高温）
- ・右側に倒すと、水側（低温）

各部の名称と点検箇所

※品番によっては図と現物が一部異なる場合があります。



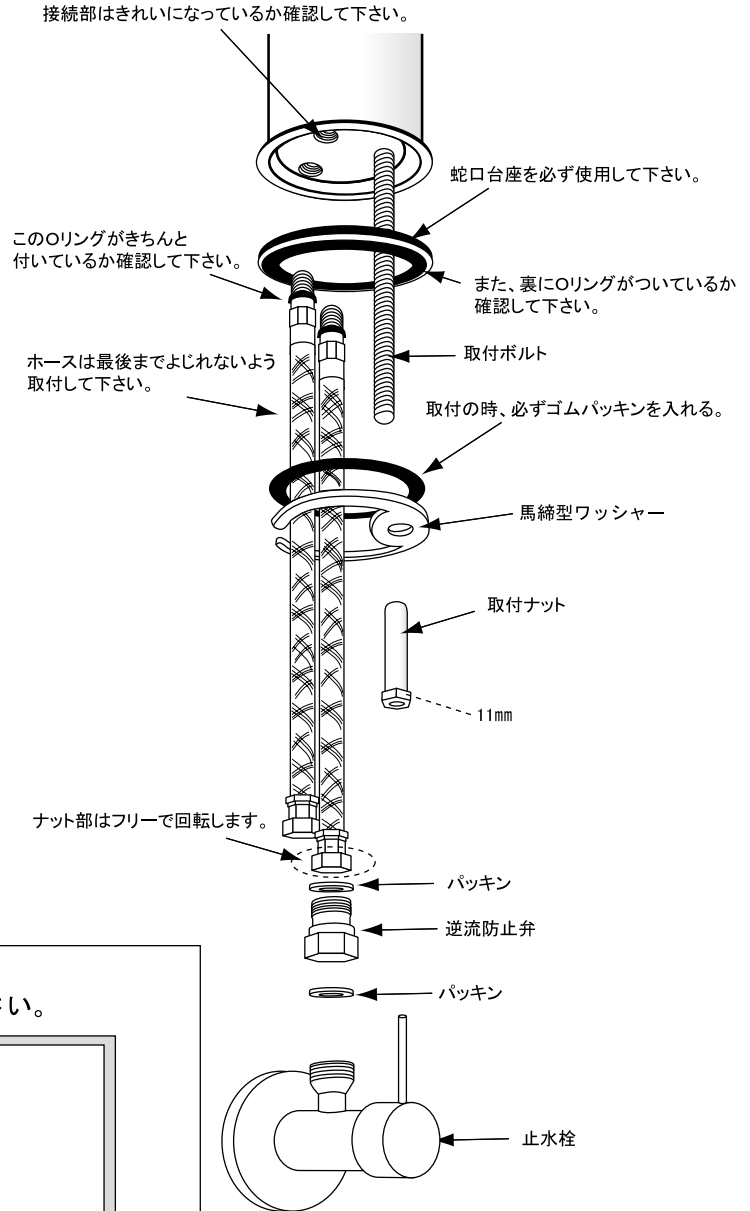
図内番号	名称
1	レバーハンドル
2	トップリング
3	カートリッジ止めネジ
4	カートリッジ
5	本体
6	ポップアップレバー
7	エアレーター
8	馬蹄型ワッシャー
9	取付ナット
10	ポップアップレバー
11	フレキシブルホース
12	ポップアップ

※カウンターへの穴あけは $\phi 36 \pm 1\text{mm}$ で行って下さい。
カウンター厚は40mm以下の場所へ取付けて下さい。

取付け手順

1. カウンターへの取付け穴は36mmで行って下さい。
2. カウンター厚は最大で40mmまでです。
3. 本体と部品がそろっているか確認して下さい。
4. 本体とホースの取付を行って下さい。

ホースは正面向かって左が湯(赤)右(青)になります。先端のネジ部分によごれ・ゴミなどが無い事を確認して取付けて下さい。又、Oリングも必ず付いている事を確認して下さい。
5. 蛇口台座リングを忘れないようにして下さい。
6. パッキンは馬締型ワッシャーと共に、下からナットで締めて下さい。
7. 止水栓へ逆止弁を取付けて下さい。
8. ホースを逆止弁へ取付けて下さい。



重要

つなぎ込みは必ず下記の手順を守って施工して下さい。

- 正 ○ . . . ①ホースを本体へ取付ける。
 ↓
 ②止水栓へ逆止弁を取付ける。
 ↓
 ③ホースを逆止弁へ取付ける。(※1)

※1. ホースがまわらないように手で押さえながら、ボルトを締めて下さい。

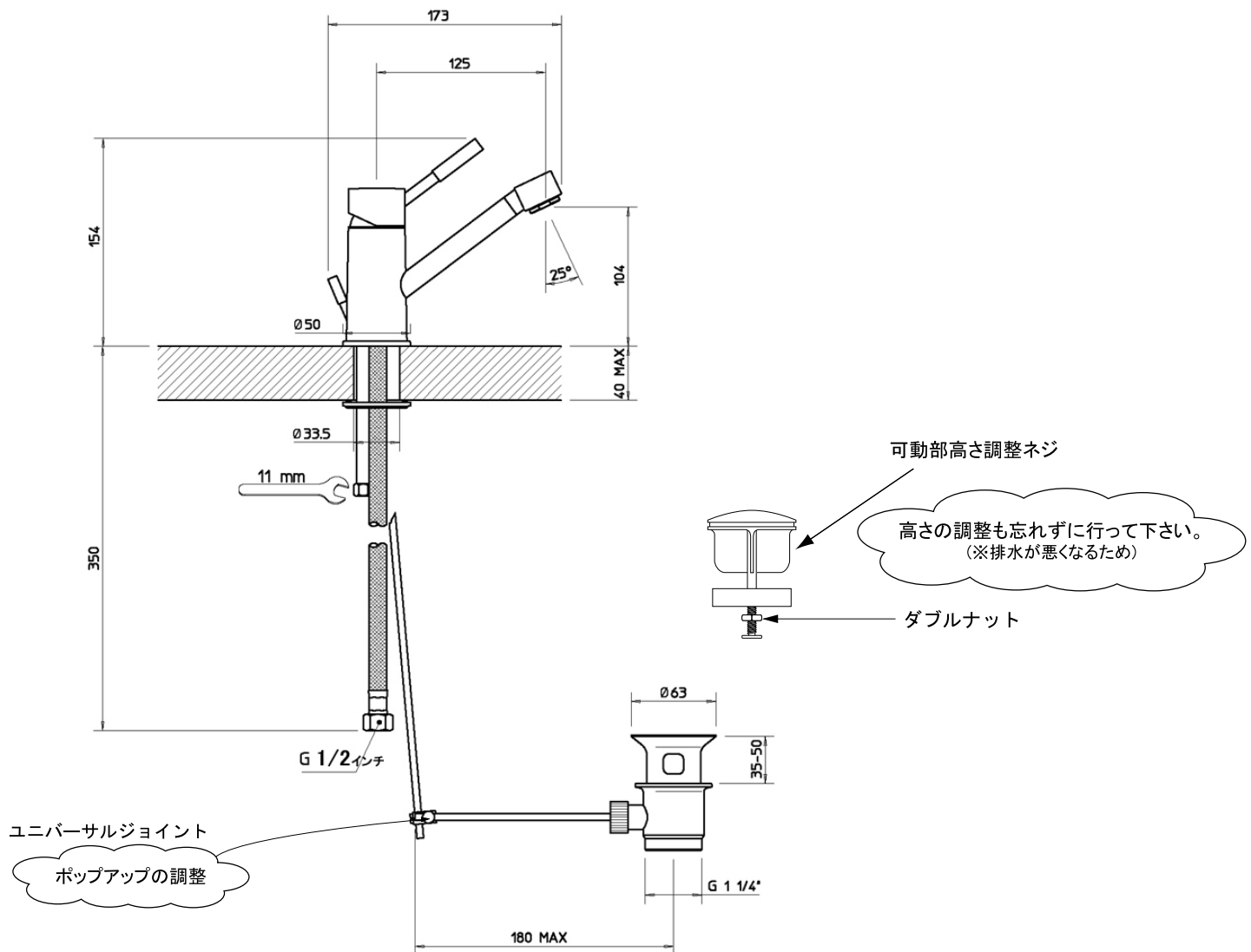
- 誤 × . . . ①ホースを本体へ取付ける。
 ↓
 ②ホースを止水栓へ取付ける。
 ↓
 ③止水栓を逆止弁へ取付ける。

※間違った施工(誤の手順)をすると①がゆるみ、水漏れの原因となります。

ポップアップの調整

- レバーを引き上げた時にポップアップが下まで下がるようにします。
- レバーを下ろした時に、ポップアップが5～7mm位上がるのが良い状態です。
- 動きの調整はユニバーサルジョイントの上下左右位置で加減が出来ます。

※ポップアップレバーがフレキシブルホースにあたって動きにくい場合があります。
ポップアップレバーがスムーズに可動するようにフレキシブルホースに調整して下さい。



取付け上の注意

1. 取付け前に良く手順を理解して始めて下さい。手順をご理解の上、取付けを行なって下さい。
2. 接続部分、ネジ部分、Oリングに、汚れ・キズ・ゴミなど無いよう必ずきれいにして下さい。
3. お湯と水の接続は逆にならないようにして下さい。
4. ホースの取付けは必ずよじれなどの無いようにして下さい。
5. お湯、水の調節、点検の為、必ず止水栓(別売: RP-INV2PZ)を使用して下さい。
6. 本品はクローム仕上げですが、取付けの際にはキズをつけないよう十分注意して下さい。
7. 配管の中に、ゴミ、砂などがある場合があります。
必ずきれいに掃除してから本品を取付けて下さい。
8. 本品の有効水圧は、1 kg以上 3 kg未満の範囲で、正常に機能します。
必ず、この範囲の有効水圧を確保し、取付けを行って下さい。

使用上の注意

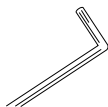
1. 温泉には使用しないで下さい。成分により、フレキシブルホース・クロームメッキの劣化などが起きる可能性があります。
2. 器具半分はお湯が流れます。金属部分が熱くなる事があります。
3. 押したり、叩いたり、無理な力を掛けないで下さい。故障の原因になります。
4. お湯を止める時は、レバーハンドルを水側にしてから止めて下さい。滞留した高温のお湯が次に出ないようにするためです。
5. 修理技術の人以外は分解・改造・修理などしないで下さい。
6. 2ヶ所以上同時使用の場合は、温度変化に気をつけて下さい。
7. 吐水を止める時、レバーハンドルの操作はゆっくり丁寧に行って下さい。配管にストレスがかかり、故障の原因となります。

カートリッジの交換

※必ず専門業者の方に御依頼下さい。

1. 作業前に水道の元栓が閉まっているか確認して下さい。
2. 同梱されている専用の六角レンチでハンドルをはずして下さい。
3. 化粧パネルをはずして下さい。
4. カートリッジカバーをはずして下さい。
5. カートリッジを本体から抜き取って下さい。
6. 新しいカートリッジを差し込んで下さい。(方向が正しいか、Oリングが入っているか確認)
7. 本体部分やカートリッジ部分に不純物や汚れが付着していないか、確認して組み立てて下さい。

付属工具…メンテナンス時に必要となる為、大切に保管して下さい。

ハンドルを外す六角レンチ工具
(2.5mm)

※ハンドル取りはずし用です。

困った時には…

◆水(湯)の出が悪い。

【原因】

- ①給水ホースがねじれている。……………
- ②止水栓が開いていない。……………
- ③エアレーターにゴミがたまっている。……………
- ④給湯器の水圧が弱い。……………

【対処方法】

- ホースをまっすぐにしてから、給水のさまたげが無いよう取付けて下さい。
- 水の出が良くなるように止水栓の調節をして下さい。
- エアレーターをはずし、ゴミをきれいに取って下さい。
- 本品は、給水・給湯ともに1kg～3kgの水圧が必要です。

◆蛇口上部から水が漏れる。

【原因】

- ①Oリングがずれている。……………
- ②上フタがきちんと締まっていない。……………

【対処方法】

- カートリッジの下の2つのOリングが、うまくはまっていない時にも上部から水漏れをおこします。
- 蛇口上部のトッププレートを締めつけすぎ、またはゆるいと、水漏れにつながります。
トッププレート上部のゴムパッキンがよじれているか、汚れが付いているためです。きれいにして下さい。

◆水がはねる。

【原因】

- ①水の圧力が強すぎる。……………
- ②エアレーターにゴミが入っている。……………

【対処方法】

- 止水栓で調整して下さい。
お湯と水が1:1位になるように調節して下さい。
- エアレーターをはずし、中のゴミを取り除いて下さい。

◆完全に水が止まらない。

【原因】

- ①カートリッジ下部のパッキンのズレ……………

【対処方法】

- カートリッジをきれいにし、また再度組み直して下さい。カートリッジ不良の場合は交換して下さい。

◆排水がおそい。

【原因】

- ①ポップアップレバーの調節。……………
- ②排水栓のポップアップ部の上下調節。……………

【対処方法】

- レバーのジョイント部は動きが正常か確かめて下さい。
- 羽根の下部のネジで調節し、ダブルナットで動かないよう締付けて下さい。