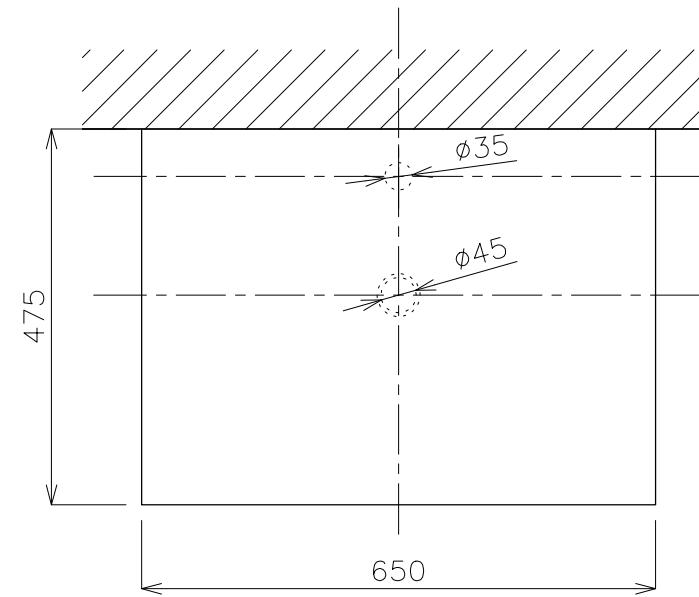
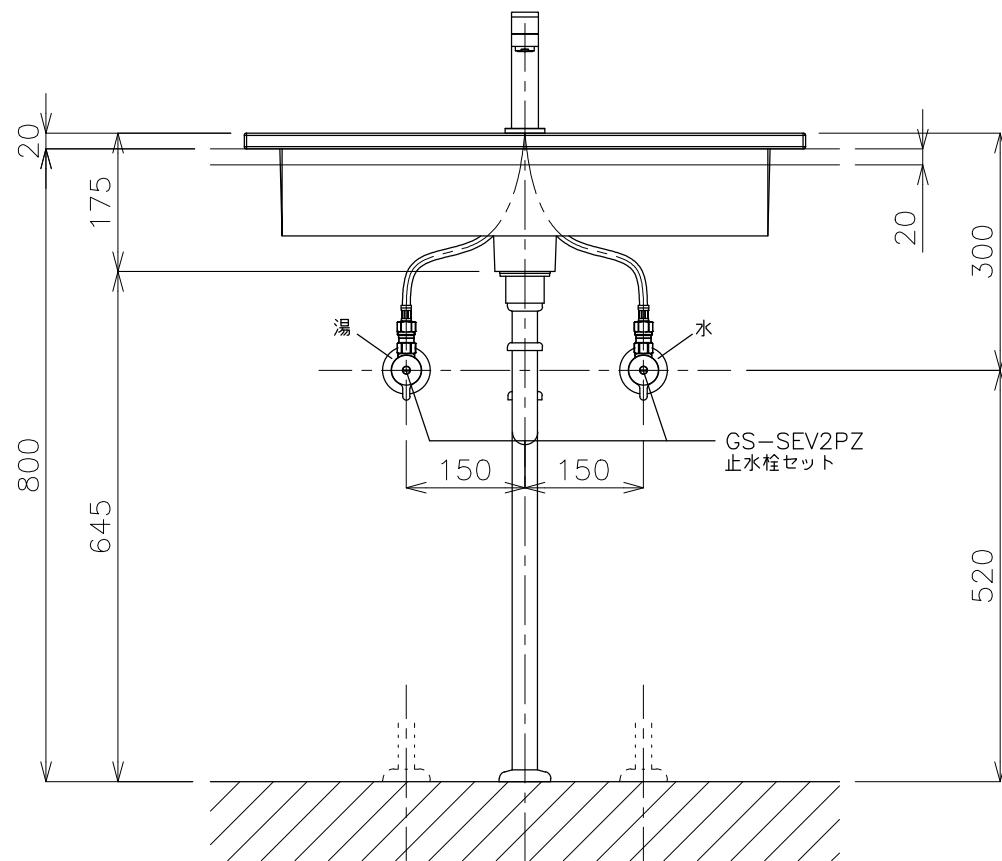


平面図

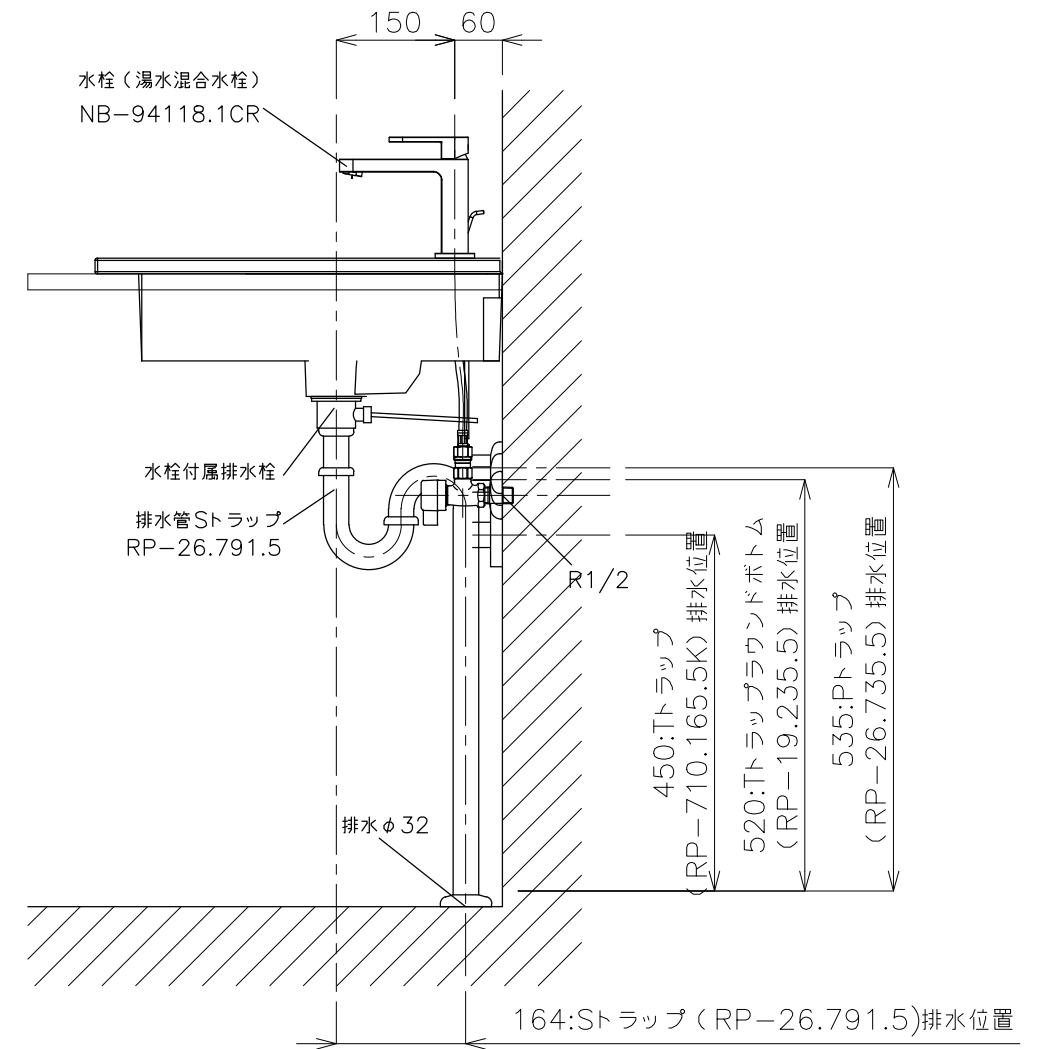
洗面ボウル
GIW-33001F



カウンター開口寸法



立面図



側面図

<洗面ボウル>
 タイプ:半埋込型
 重量:21Kg
 オーバーフロー:有
 ※水栓付属排水栓をご使用ください。
 ※焼成による寸法誤差が生じることがありますので、あらかじめご了承ください。
 <水栓>
 水圧0.2~0.3Mpa確保してください。
 排水操作レバーは現場でカット調整して取り付けしてください。
 カウンター厚み最大65mmまで取り付け可能です。

※床給水の場合、縦止水栓GS-SEVDMIをご利用ください。給水管は商品に含まれておりません。
 現場でご用意ください。

	品番	GIW-33001F-S3S				単位	mm	
	名称	コンソール71+アップ(低)ポップ付属				日付		SCALE
					21.12.07	S=1:10	小野	