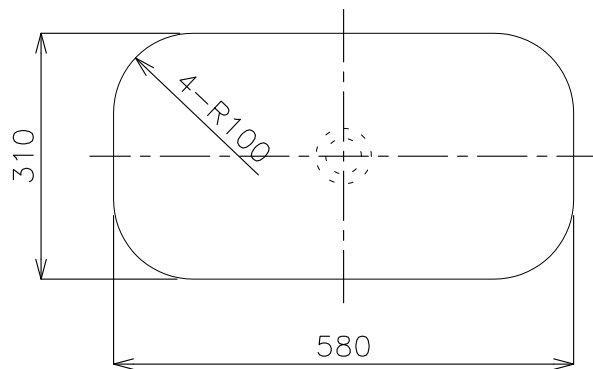
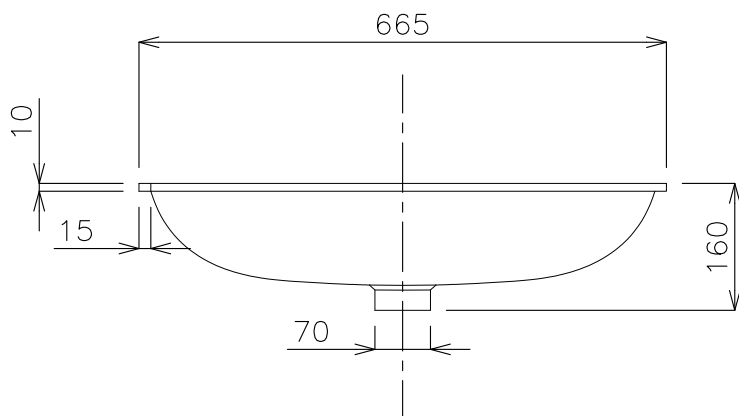


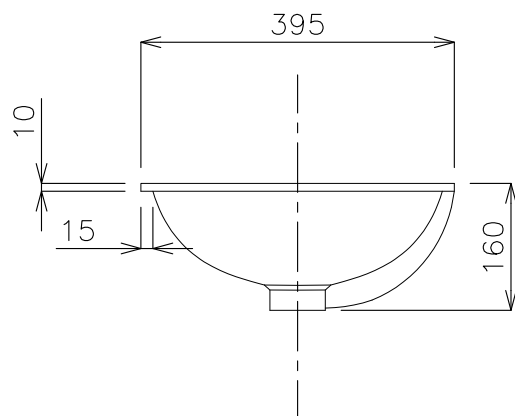
平面図



カウンター開口寸法



立面図



立面図

タイプ:埋込型

重量:10kg

容量:7ℓ

オーバーフロー:有

※水栓付属排水栓、またはハンドプッシュ式RP-8530.360.5のご使用をおすすめします。

※取付にはGI-LBISをご使用ください。

※取付位置は現物合わせによるスミ出しを行ってください。

※焼成による寸法誤差が生じることがありますので、あらかじめご了承ください。



品番

GIW-1509401

名称

DUO UNDER



単位
mm

日付

13.04.02
18.11.30

SCALE

S=1:10

製図

竹内
竹内

検図