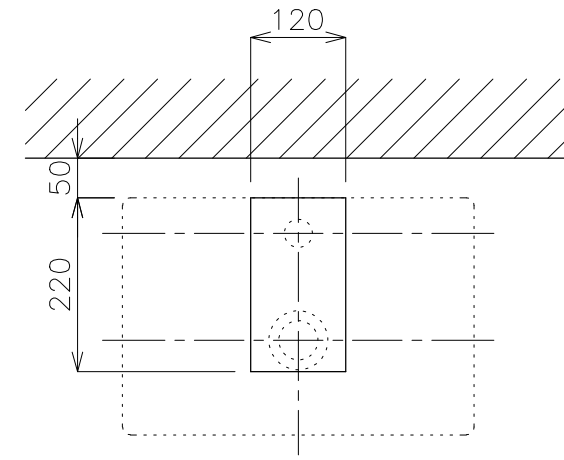
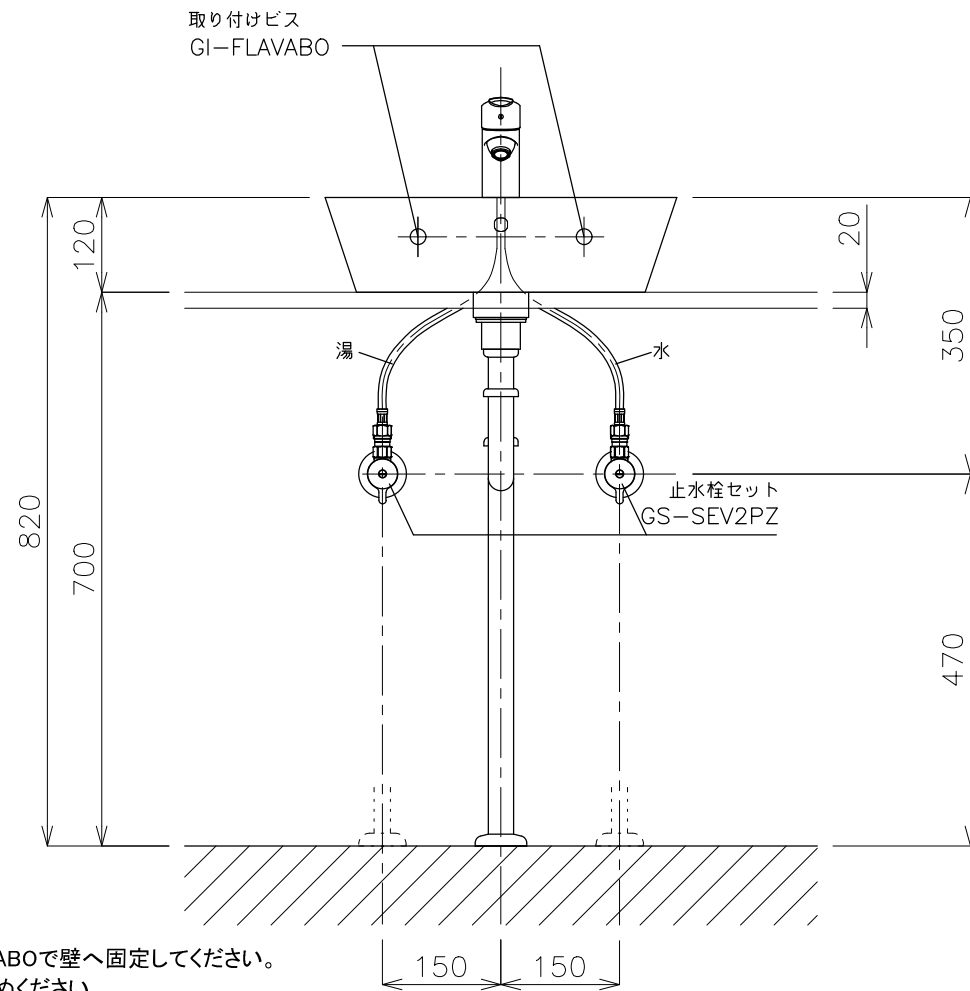


平面図

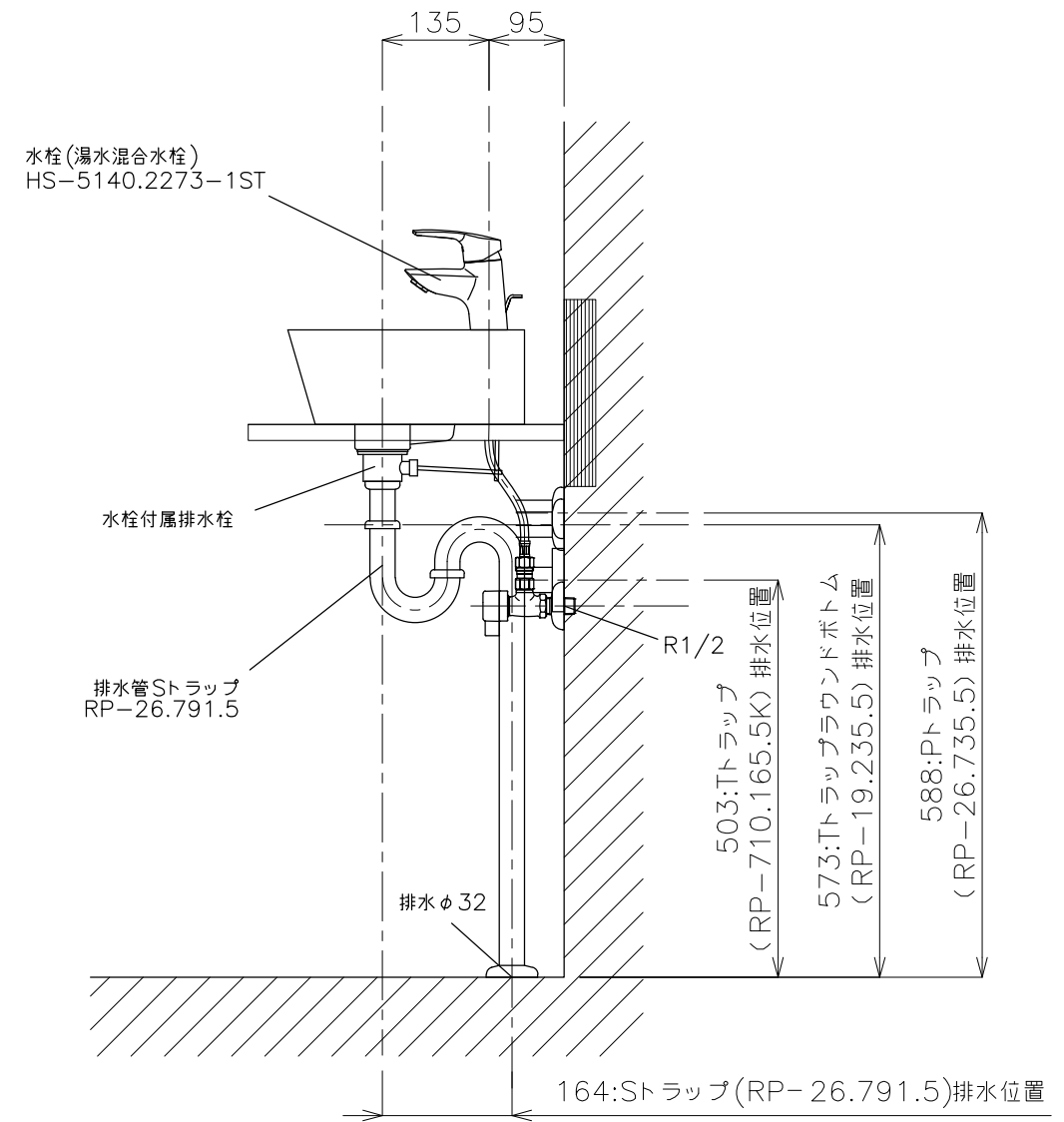
下地  
 (壁取り付け箇所には商品本体を支えられるだけの強度を持たせて下さい)  
 焼成誤差により取り付け穴の位置は一定ではございません。  
 取り付け位置は必ず現物を合わせによるスマし出を行って下さい。



カウンター開口寸法



立面図



側面図

<洗面ボウル>  
 タイプ:置き型,壁付け型  
 重量:6kg  
 容量:4ℓ  
 オーバーフロー:有  
 背面釉薬なし  
 ※壁付けで使用の場合、壁付ビスGI-FLAVABOで壁へ固定して下さい。  
 壁付ビス(GI-FLAVABO)は別途お買い求めください。  
 ※水栓付属排水栓をご使用ください。  
 ※焼成による寸法誤差が生じることがありますので、あらかじめご了承ください。  
 <水栓>  
 カウンター厚み最大40mmまで取り付け可能です。  
 排水操作レバーは現場でカット調整して取り付けして下さい。  
 水圧0.2~0.3Mpa確保して下さい。

※床給水の場合、縦止水栓GS-SEVDMIをご利用ください。  
 給水管は含まれておりません。現場でご用意ください。

	品番	GIW-13101F-S2S			単位 mm	
	名称	ラバーボジャスM+ポロ PU付属	日付	SCALE		製図
			20.05.22	S=1:10	小野	