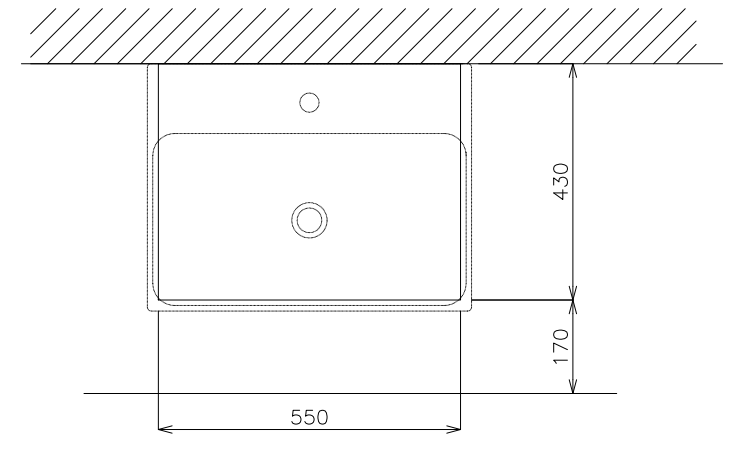
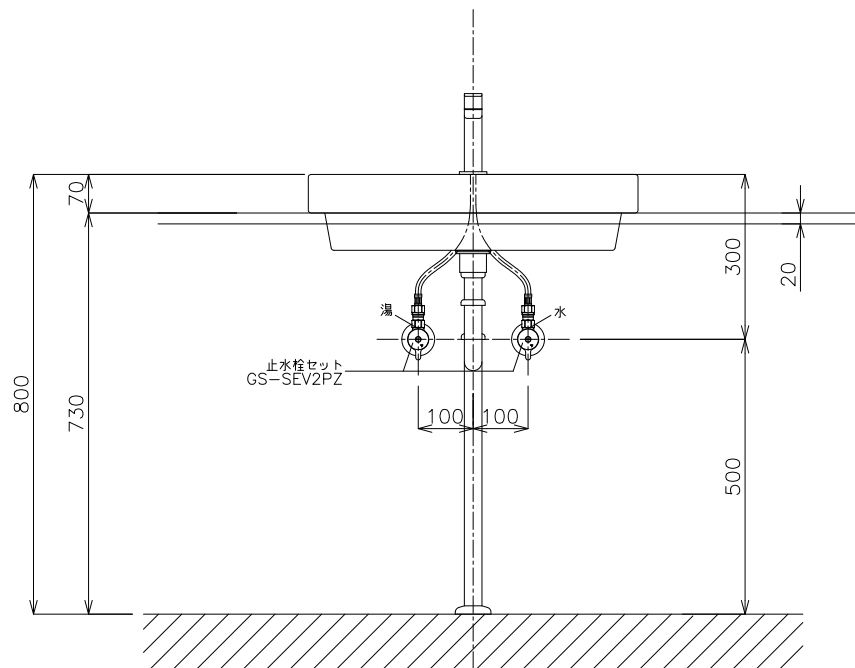


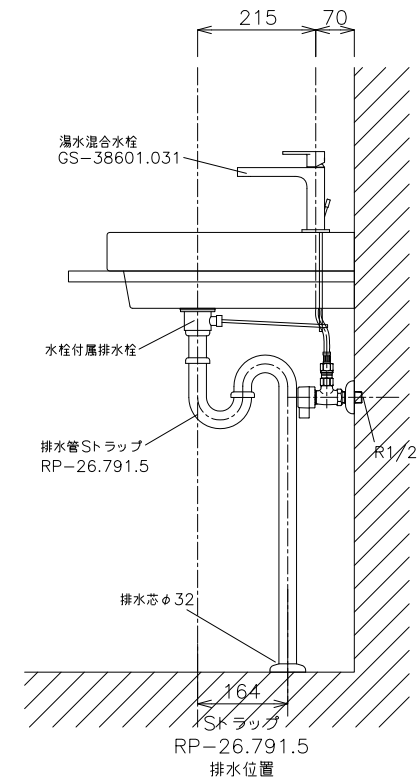
平面図



カウンター開口寸法



立面図



側面図

<洗面ボウル>
 タイプ:半埋め型
 重量:11Kg
 容量:9ℓ
 オーバーフロー:有
 背面粘着なし
 ※水栓付属排水栓をご使用下さい。
 ※焼成による寸法誤差が生じる場合がありますので、予めご了承下さい。
 <水栓>
 水圧0.2~0.3Mpa確保して下さい。
 排水栓操作レバーは現場でカット調整して取り付けして下さい。
 天板厚み最大40mmまで取付可能です。



| | | | | | |
|----|----------------|----|----------------------------------|-------|--------|
| 品番 | GIW-11101F-S2S | | 単位 | mm | |
| 名称 | ノーマル600 | 目付 | 16.03.25 16.04.25 18.11.13 | SCALE | S=1:10 |
| | | 製図 | 石川 | 検図 | 小野 |