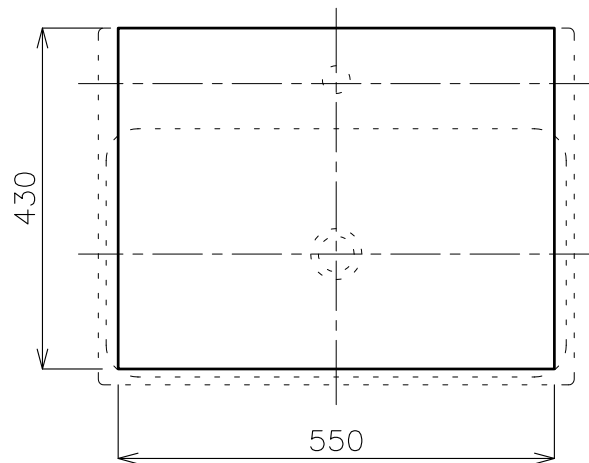
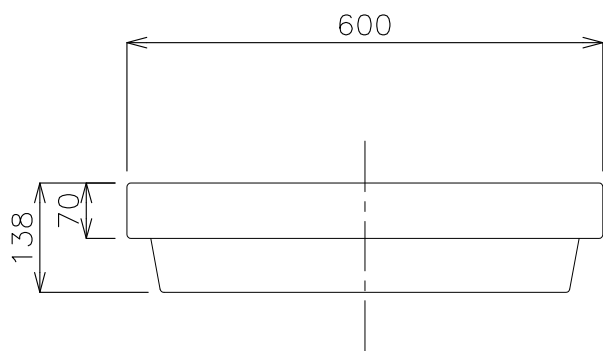


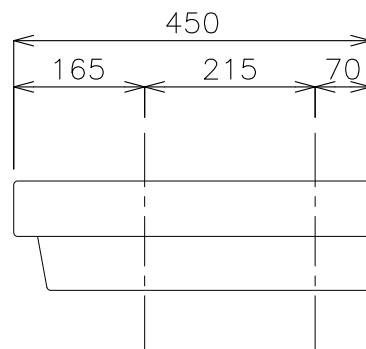
平面図



カウンター開口寸法



立面図



側面図

タイプ:半埋込型

重量:11kg

容量:9ℓ

オーバーフロー:有

背面釉薬なし

※水栓付属排水栓、またはハンドプッシュ式排水栓RP-8530.360.5をご利用ください。

※焼成による寸法誤差が生じることがありますので、あらかじめご了承ください。



品番

GIW-11101F

名称

ノーマル600

日付

17.11.24
17.12.25

SCALE

S=1:10

製図

小野
前山



検図

単位

mm