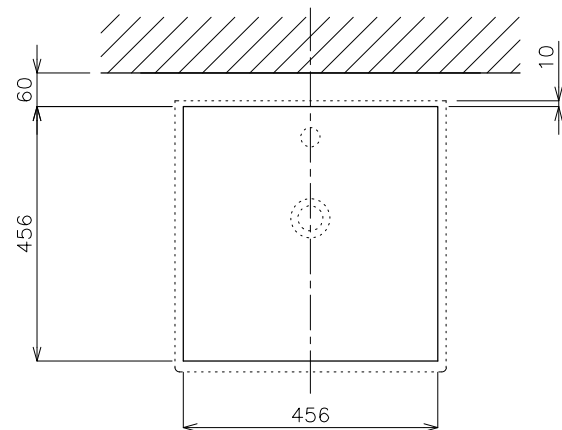
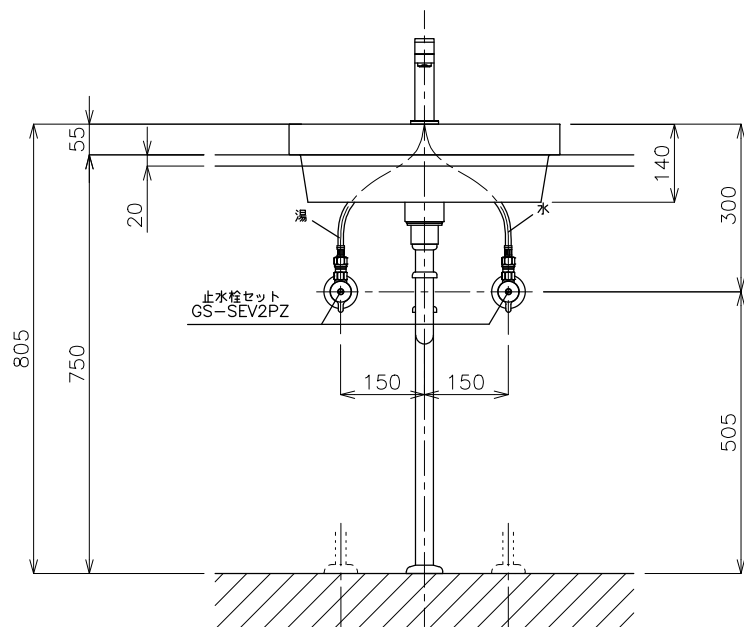


平面図

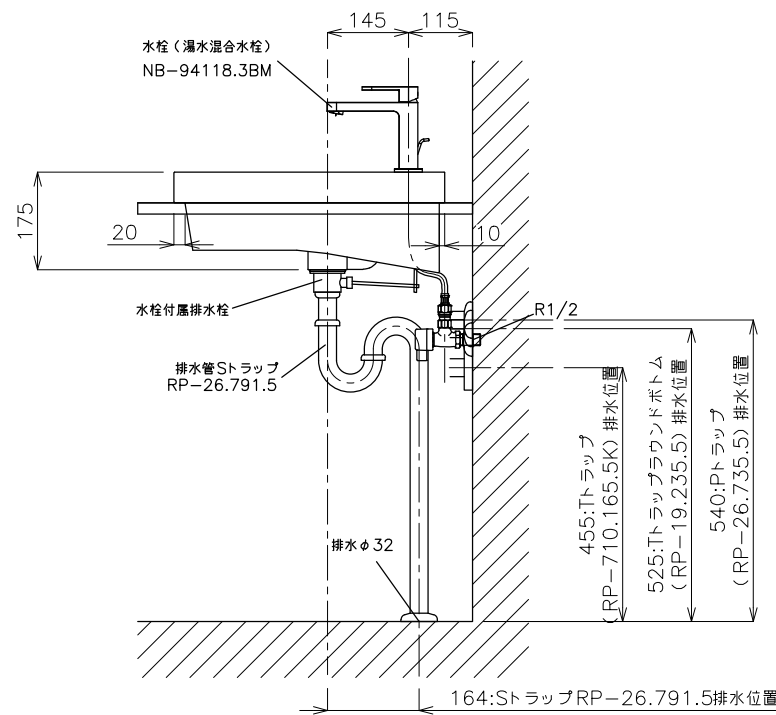
洗面ボウル  
GIW-07501F



カウンター開口寸法



立面図



側面図

<洗面ボウル>  
タイプ:半埋め型  
重量:16Kg  
容量:9ℓ  
オーバーフロー:有  
四面釉薬  
※水栓付属排水栓をご使用ください。  
※焼成による寸法誤差が生じることがありますので、あらかじめご了承ください。  
<水栓>  
水圧0.2~0.3Mpa確保してください。  
排水操作レバーは現場でカット調整して取り付けしてください。  
天板厚み最大65mmまで取付可能です。

※床給水の場合、縦止水栓GS-SEVDMIをご利用ください。  
給水管は含まれておりません。現場でご用意ください。

	品番	GIW-07501F-S2S			単位	mm
	名称	ホックス480インカッ +アップ ブラック(低)ポップ付属	日付		SCALE	製図
			20.03.16	S=1:10	小野	