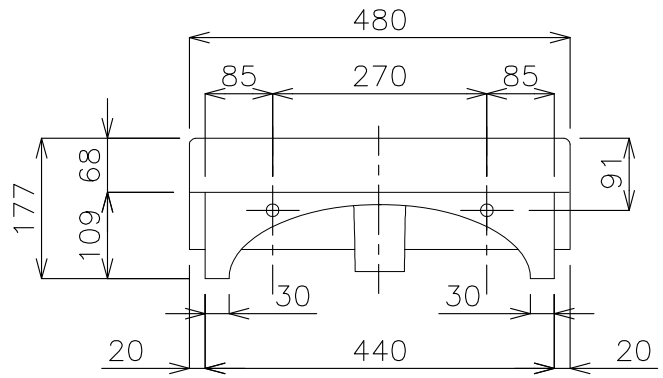
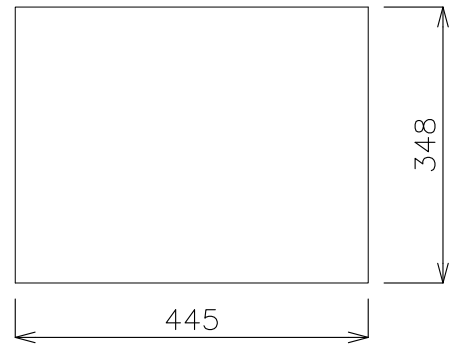


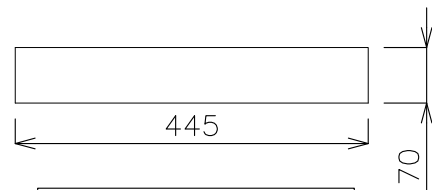
平面図



背面

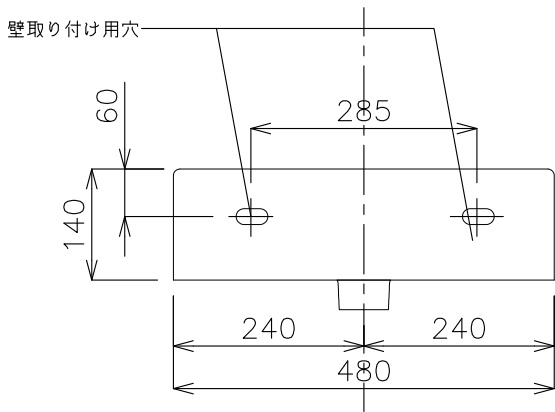


カウンター開口平面図

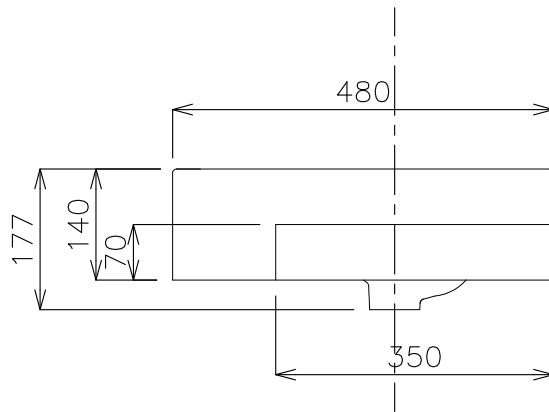


カウンター開口立面図

下地
 (壁取り付け箇所には商品本体を支えられるだけの強度を持たせて下さい)
 焼成誤差により取り付け穴の位置は一定ではございません。
 取り付け位置は必ず現物を合わせによるスミ出しを行って下さい。



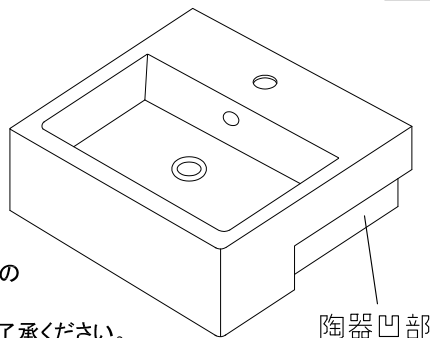
立面図



側面図

タイプ:半埋め型
 重量:15kg
 容量:8.5ℓ
 オーバーフロー:有
 背面釉薬あり

※壁付ビスGI-FLAVABOで壁へズレ止め固定してください。
 下地は商品本体を支えられるだけの強度を持たせてください。
 取付位置は現物によるスミ出しを行ってください。
 ※水栓付属排水栓、またはハンドプッシュ式排水栓RP-8530.360.5の
 ご使用をおすすめします。
 ※焼成による寸法誤差が生じることがありますので、あらかじめご了承ください。



品番 GIW-03801F
 名称 HOX SEMICASSO

			単位 mm
日付	SCALE	製図	検図
13.06.13 18.11.30	S=1:10	竹内 小野	