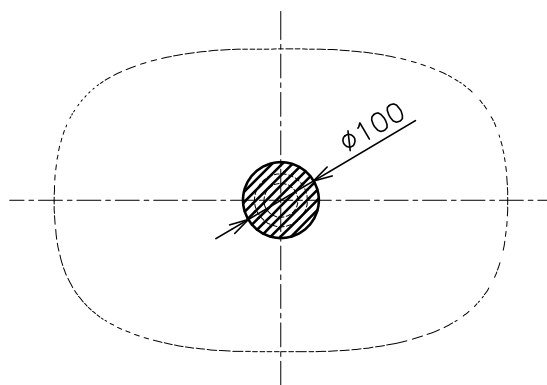
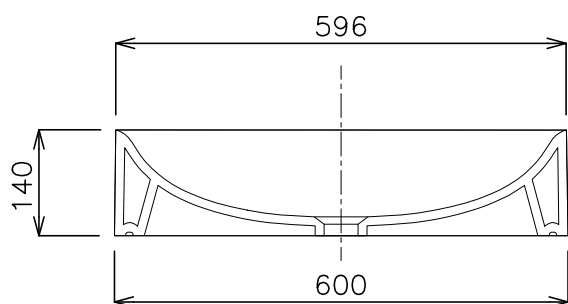


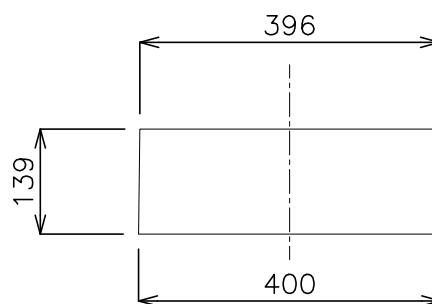
平面図



カウンター開口寸法



立面図



側面図

タイプ:置き型

重量:16kg

容量:12ℓ

オーバーフローなし

※排水栓は対応排水栓の固定タイプをご使用ください。

※焼成による寸法誤差が生じることがありますので、あらかじめご了承ください。

【対応排水栓】

商品名	品番
セラミック皿排水栓(白マット)	GIW-AF0015.12(別途)
セラミック皿排水栓(黒マット)	GIW-AF0015.07(別途)
セラミック皿排水栓(灰マット)	GIW-AF0015.09(別途)
セラミック皿排水栓(緑光沢)	GIW-AF0015.05(別途)
セラミック皿排水栓(灰光沢)	GIW-AF0015.03(別途)
クローム皿排水栓	NCG-SKN330.01(別途)



品番	GIW-30081.色番
名称	ワイルド 600on

				単位 mm
日付	SCALE	製図	検図	
24.03.31	S=1:10	小野		