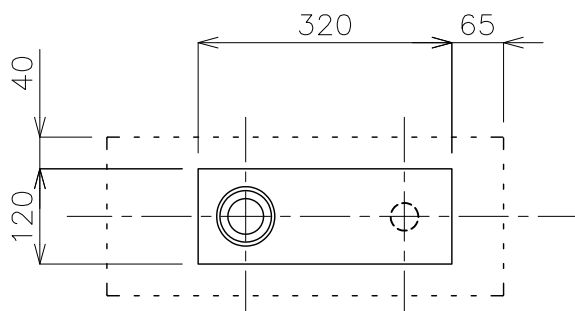
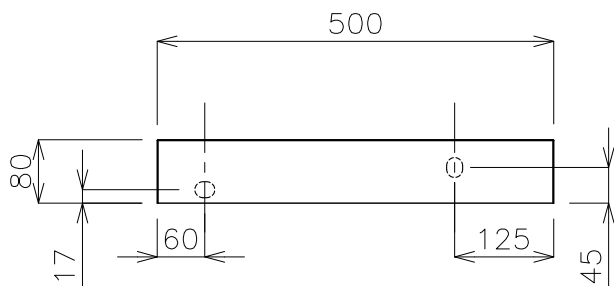


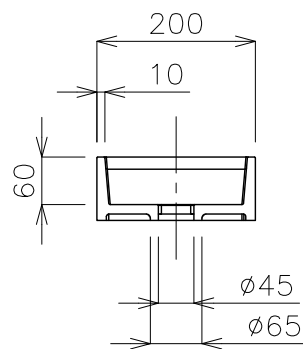
平面図



カウンター開口寸法



立面図



側面図

タイプ:置き型,壁付け型

重量:3.5kg

容量:2ℓ

オーバーフロー:無

※固定排水栓(短)RP-147.555.5をご使用ください。

水栓付属排水栓はご使用できません。

※製造上、寸法誤差が生じる場合がありますので、あらかじめご了承ください。



品番

GIT-B12B

名称

リード

日付

16.06.08  
17.01.23  
18.12.06

SCALE

S=1:10

製図

石川  
小野



検図

単位

mm