

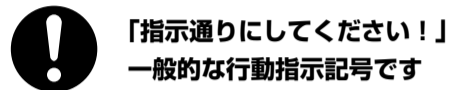
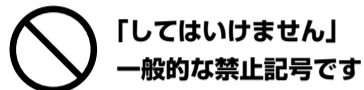
施工説明書

本施工要領書、及び取扱説明書の指示に従った場合のみ製品保証の対象となり、この製品に定められた性能とその安全性を保証するものとします。

1 安全上の注意

1. 記号の説明

- 以下に示した注意事項は状況によって重大な結果（傷害・物損等）に結びつく可能性があります。いずれも安全に関する重要な内容を記載していますので、必ず守ってください。
- 施工完了後、正常に作動することを確認し、取扱説明書にそって使用方法、お手入れの仕方をお客さまに説明してください。

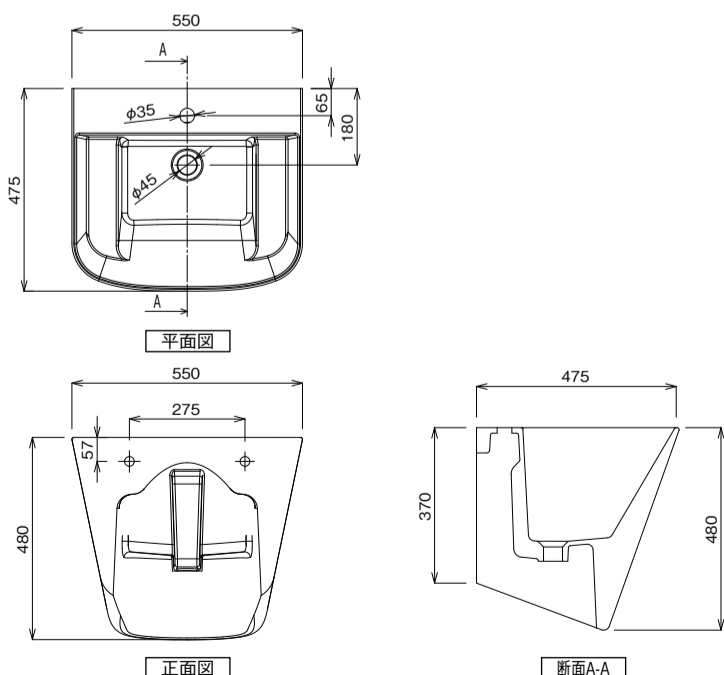


2. 注意事項

- ❗ **施工前に輸送中の破損がないことを確かめる。**
施工後に施工段階での破損がないことを確かめる。
※破損部でケガをしたり、漏水により家財等を濡らす恐れがあります。
- ❗ **陶器に対するねじは締めすぎない。**
※陶器が割れてケガをする恐れがあります。
- ❗ **洗面器に熱湯を注がない。**
ヒートショック現象によるひび割れが発生する原因になります。
- ❗ **洗面器にかたい物を落とさない。**
洗面器が破損してケガをしたり、水漏れして家財等を濡らす財産損害発生のおそれがあります。
- ❗ **陶器にひびが入ったり、割れた場合、破損部を素手で触らない。**
※破損部でケガをする恐れがあります。
- ❗ **製品に強い力や衝撃を与えないでください。**
洗面器が破損してケガをしたり、水漏れして家財等を濡らす財産損害発生のおそれがあります。
- ❗ **陶器面に金属部を強くこすり付けしないでください。**
洗面器表面に黒色や銀色のスジ状の線（メタルマーク）が付くことがあります。
- ❗ **施工後に漏水検査を必ず行う。**
※漏水により家財等を濡らす恐れがあります。

2 本体取り付けの前に

寸法図

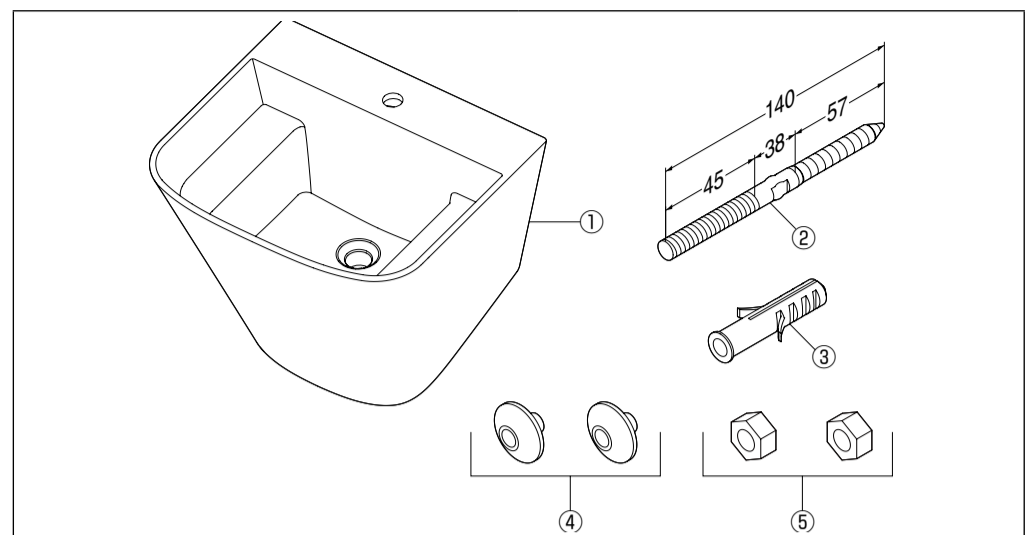


⚠ 注意

メグ 55 本体の重量は 28kg あります。本体の支脚はボルト 2 本のみですので荷重に耐えられる下地が必要です。

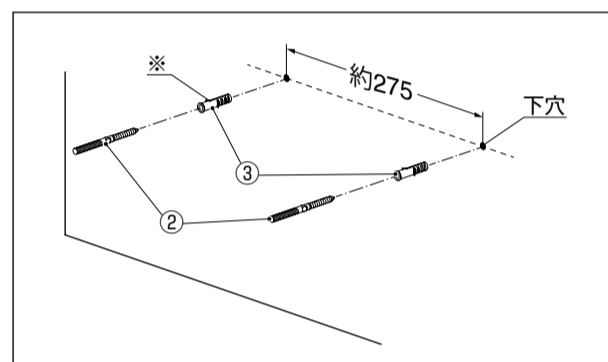
3 梱包内容

梱包にはイラストのパーツが含まれています。開梱時にご確認ください。



① メグ 55 本体 × 1	④ 接続プレート × 2
② アンカーボルト(M10) × 2	⑤ 固定用ナット × 2
③ アンカープラグ × 2	

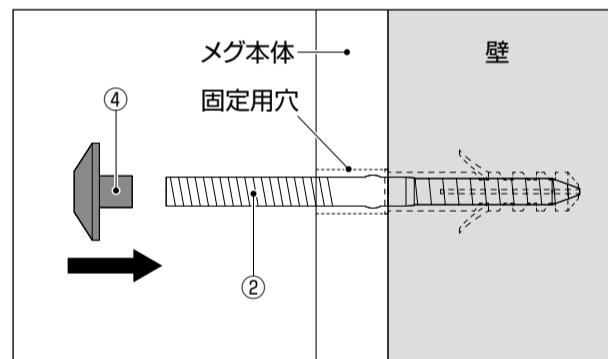
4 施工手順



- ① メグ 55 固定用穴を墨出しします。
- ② アンカーボルト②を壁面に固定してください。
※ コンクリート下地の場合は付属のアンカープラグ③を使用してください。（大きさは現物をご確認ください）。

⚠ 注意

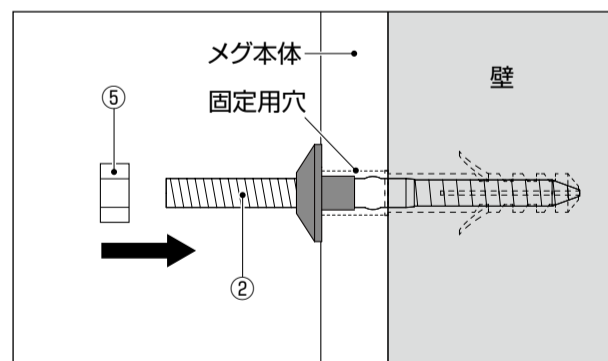
固定用穴の寸法（約 275mm）は目安です。施工する商品より墨出しを行って穴位置を決定してください。



- ③ メグ 55 本体の固定用穴にアンカーボルト②を通し、接続プレート④をアンカーボルト②に左図の向きで差し込みます。

⚠ 注意

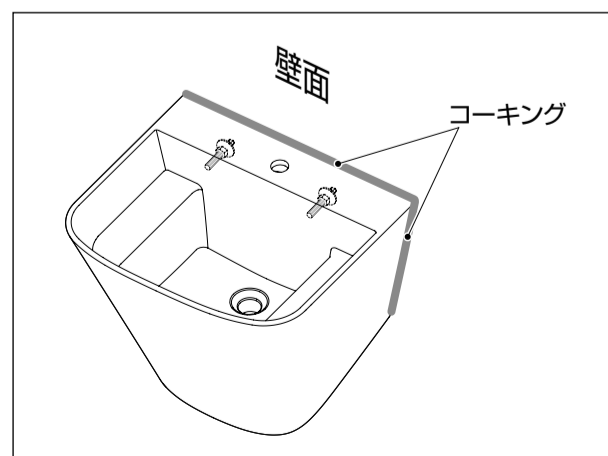
凸部がスロップシンク側になるようにしてください。



- ④ アンカーボルト②に固定ナット⑤をねじ込み、メグ 55 をしっかりと固定してください。

⚠ 注意

過度に締め付けるとボウルが破損する場合があります。



- ⑤ 別売の排水栓、排水管を接続してください。
- ⑥ 壁面とメグ 55 の間は、必要に応じてコーキングをしてください。

⚠ 注意

Sトラップ排水管の場合、排水管の取り回し角度によっては壁または洗面ボウルに配管が干渉するおそれがあります。