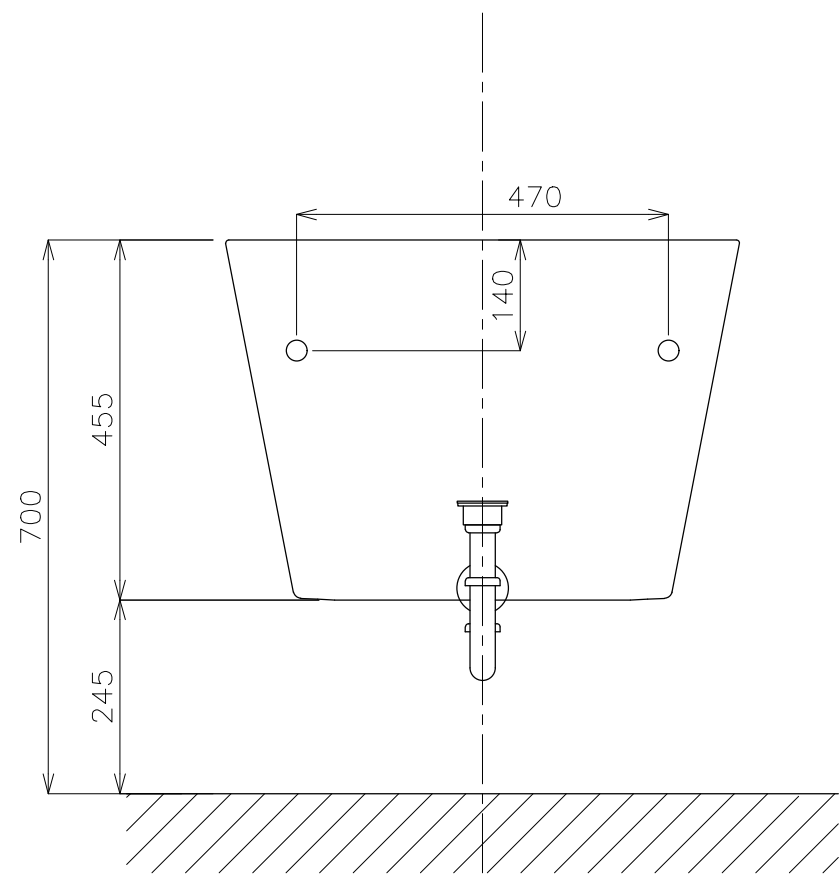
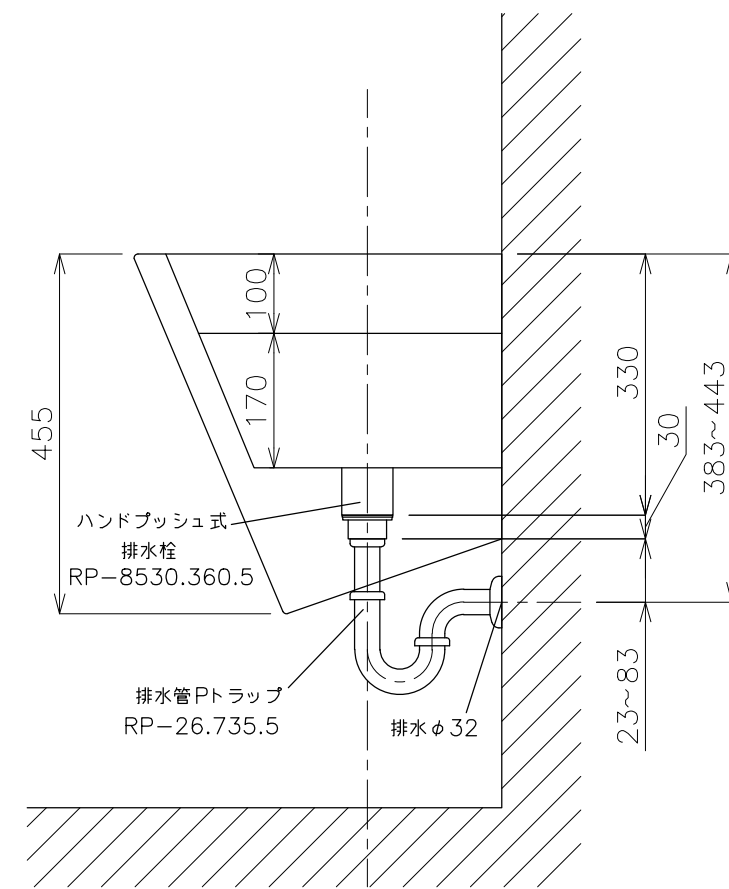


洗面ボウル
GIS-5403

洗面ボウル
GIS-5403



立面図



側面図

<洗面ボウル>
 タイプ:壁付け型
 重量:32Kg
 容量:18ℓ
 オーバーフロー:有
 ※ハンドプッシュ式排水栓RP-8530.360.5をご使用ください。
 ※焼成による寸法誤差が生じることがありますので、あらかじめご了承ください。

	品番	GIS-5403				単位	mm	
	名称	メグ				日付	SCALE	製図
					21.12.06	S=1:10	小野	