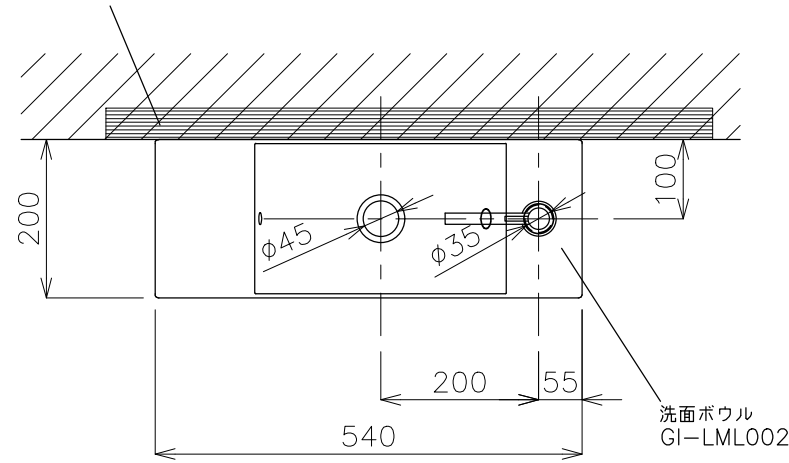
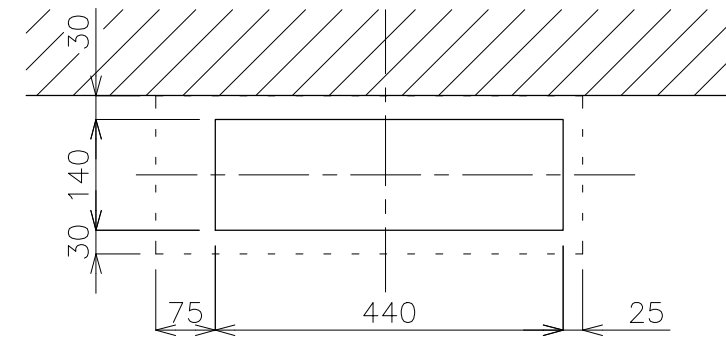


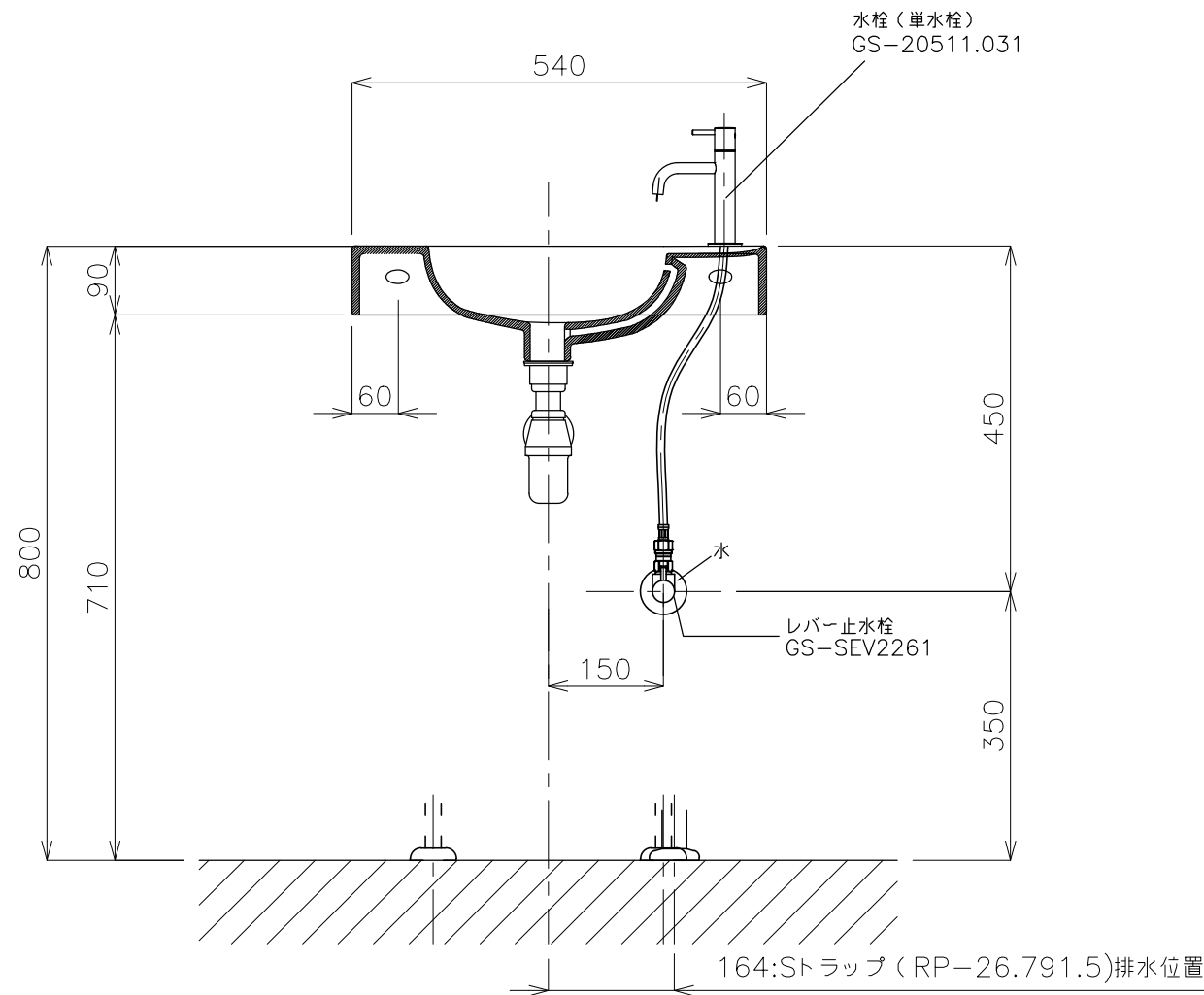
下地  
 (壁取り付け箇所には商品本体を支えられるだけの強度を持たせて下さい)  
 取り付け位置は必ず現物合わせによるスミ出しを行って下さい。



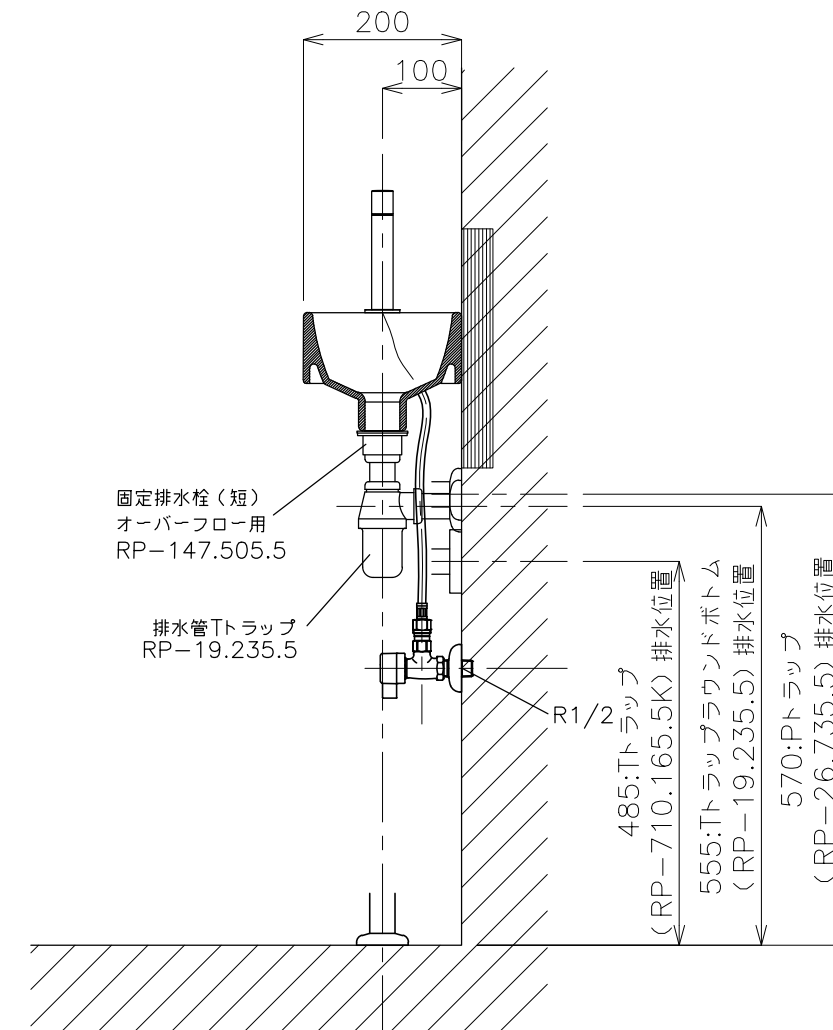
平面図



カウンター開口寸法



立面図



側面図

<洗面ボウル>  
 タイプ:壁付け型置き型  
 重量:5kg  
 容量:3.8ℓ  
 オーバーフロー:有

※固定排水栓(短)オーバーフロー用スロット付RP-147.505.5をご利用下さい。  
 ※焼成による寸法誤差が生じることがありますので、予めご了承下さい。  
 ※壁取り付けする場合は、別途壁取り付けネジキットGI-FLAVABOが必要になります。

<水栓>  
 カウンター厚み最大40mmまで取り付け可能です。  
 水圧0.2~0.3Mpa確保して下さい。

※床給水の場合、縦止水栓GS-SEVDMIをご利用ください。給水管は商品に含まれておりません。  
 現場でご用意ください。

	品番	GI-LML002-S1T			単位 mm	
	名称	ブリック+スモール・ソロ 低	日付	SCALE		製図
			18.04.02	S=1:10	前山	