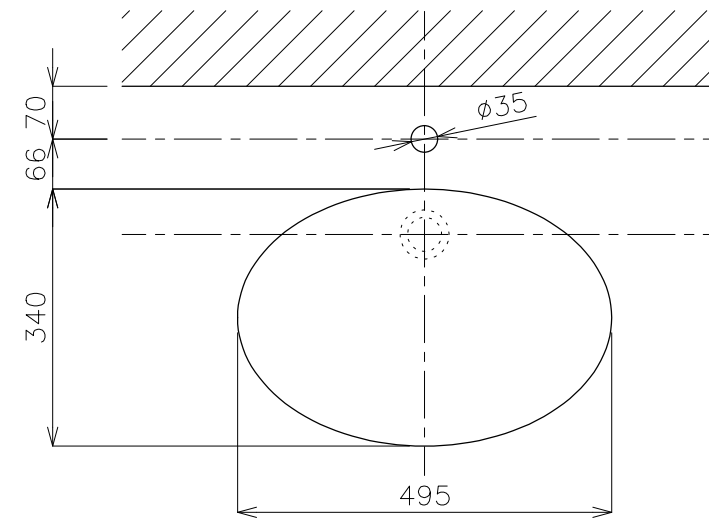
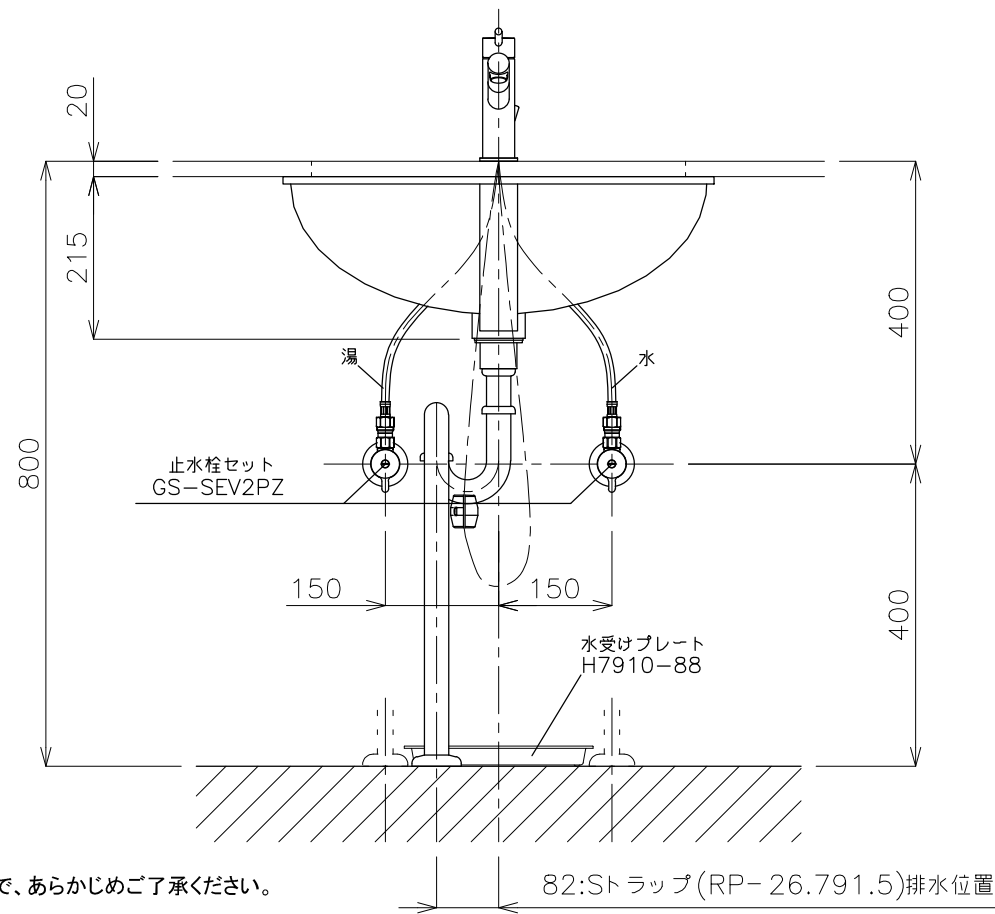


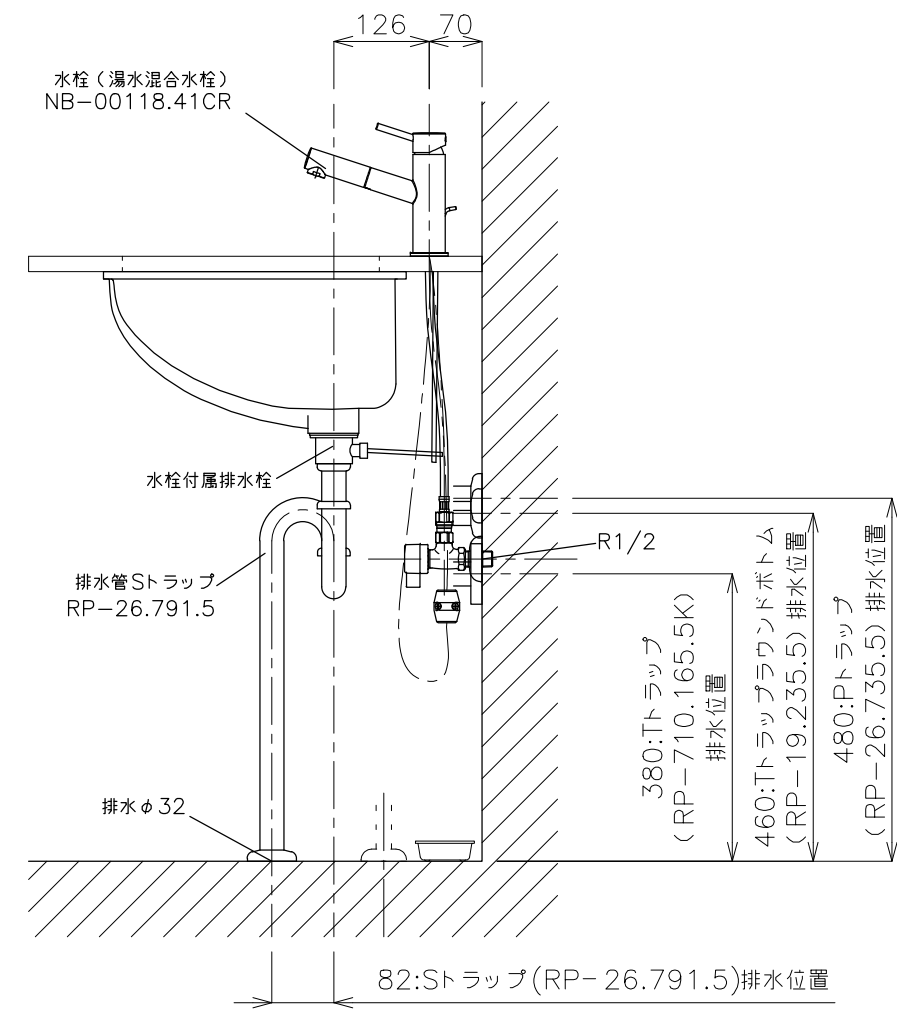
平面図



カウンター開口寸法



立面図



側面図

＜洗面ボウル＞  
 タイプ:埋込型  
 重量:9kg  
 容量:9ℓ  
 オーバーフロー流量:7ℓ/分  
 オーバーフロー:有  
 ※水栓付属排水栓をご使用ください。  
 ※焼成による寸法誤差が生じることがありますので、あらかじめご了承ください。  
 ※GI-LBISをご使用ください。  
 取り付け位置は現物合わせによるスミ出しを行ってください。  
 ＜水栓＞  
 水圧0.2~0.3Mpa確保してください。  
 排水操作レバーは現場でカット調整して取り付けしてください。  
 天板厚み最大30mmまで取り付け可能です。

※床給水の場合、縦止水栓GS-SEVDMIをご利用ください。  
 給水管は含まれません。現場でご用意ください。



品番	GI-L70-S6S				単位	mm
名称	ディアナ+リブプルアウト	日付	SCALE	製図	検図	
		22.10.20	S=1:10	小野		