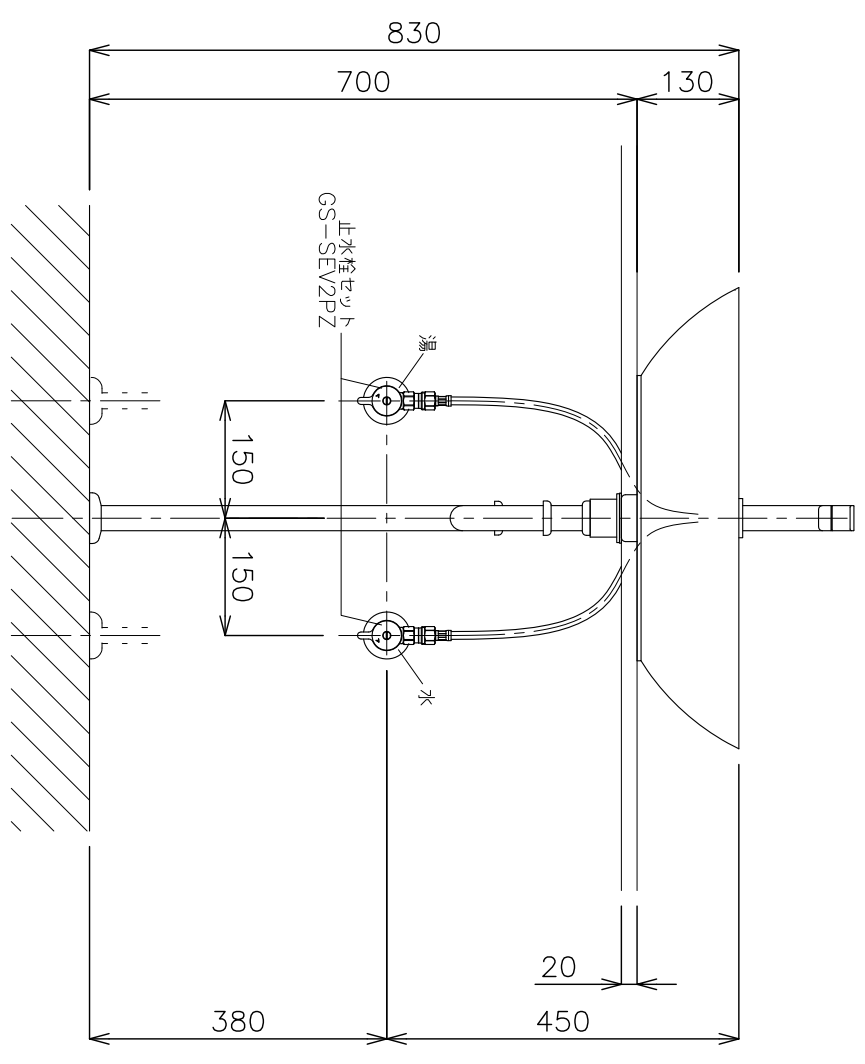
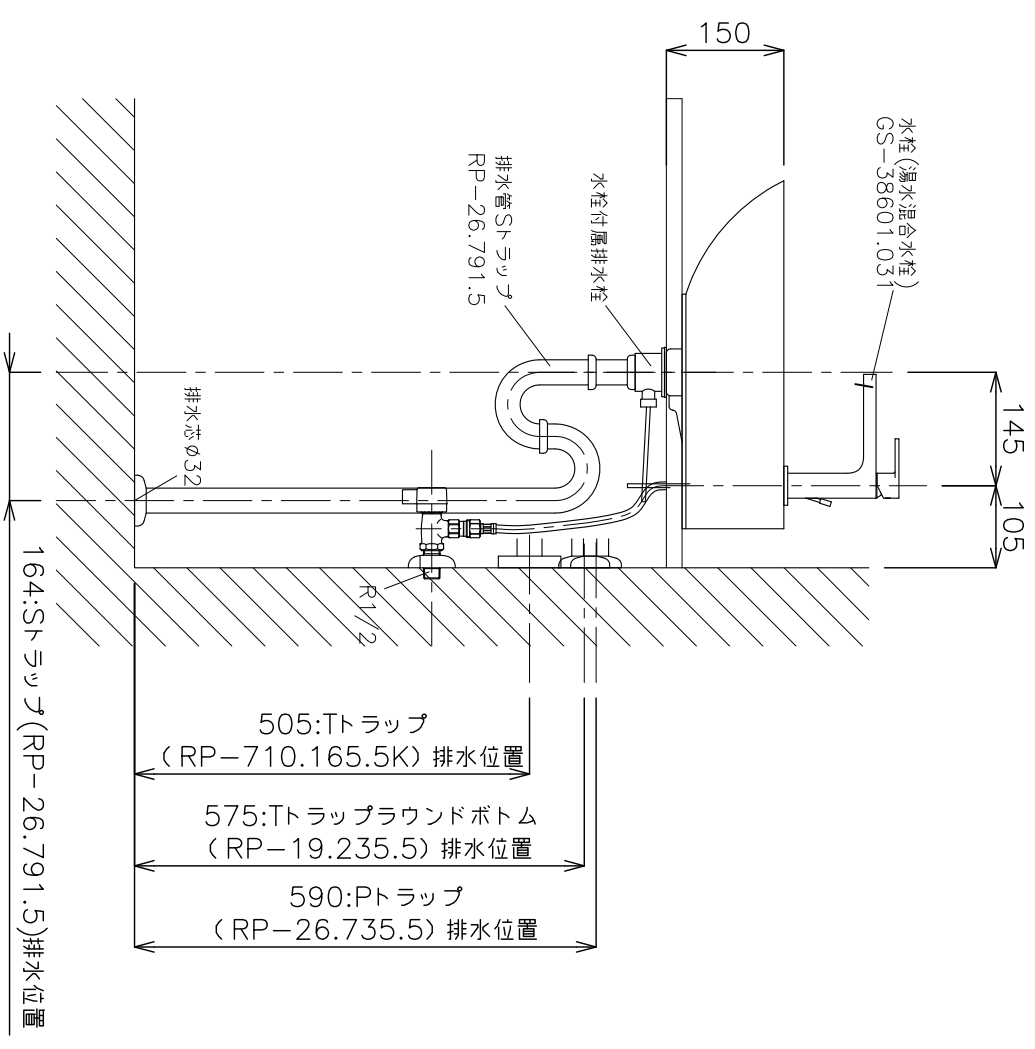


平面図

カウンター開口寸法



立面図



側面図

洗面ボウル  
タイプ:置き型  
重量:10kg  
容量:4ℓ  
オーバーフロー:有  
固定用ビス2本付属  
※水栓付属排水栓をご利用下さい。  
※焼成による寸法誤差が生じることがありますので、予めご了承下さい。  
※水栓>  
水圧0.2~0.3Mpa確保して下さい。  
排水栓操作レバーは現場でカット調整して取り付けして下さい。  
※床給水の場合、截止水栓GS-SEVDMをご利用下さい。  
給水管は商品に含まれておりません。現場でご用意下さい。

	品番	GIL2200-S2S		単位	mm
	名称	プレトクプロ+ヴェーラ 低		検図	
	日付	17.11.25	SCALE	S=1:10	製図
		17.12.27			小野 前山