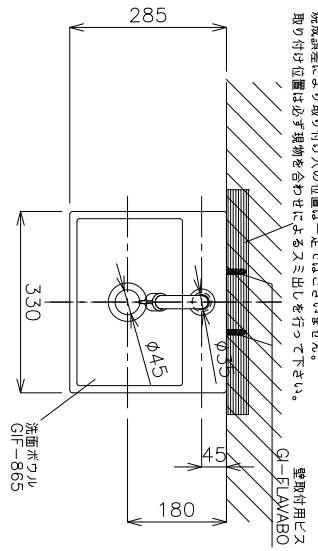
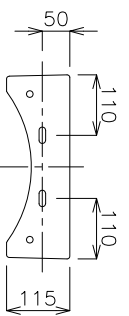


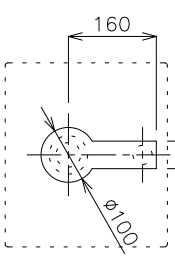
下地  
 (壁取り付け箇所には商品本体を支えられるだけの強度を持たせて下さい)  
 形成誤差により取り付け穴の位置は一定ではございません。  
 取り付け位置は必ず現物を含わせて寸入をとり行って下さい。



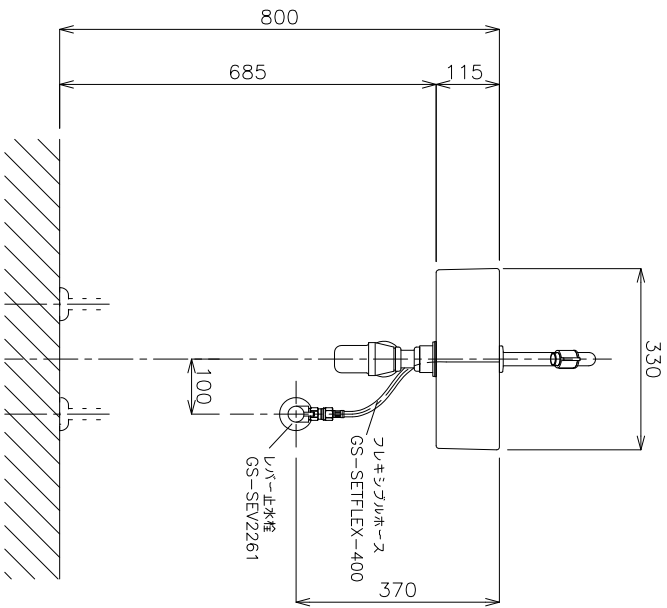
平面図



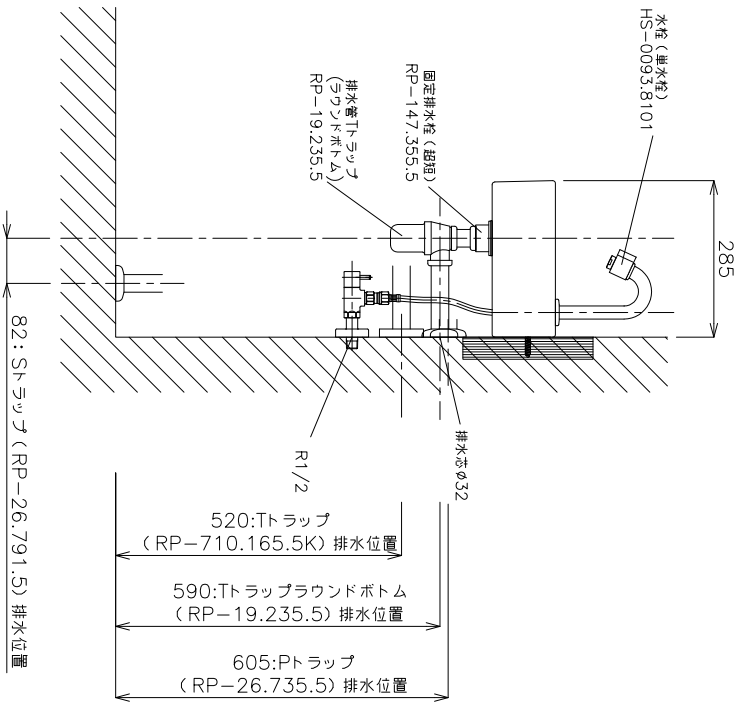
前面



カウンター開口寸法



立面図



側面図

＜洗面ボウル＞  
 タイプ:置き型・壁付け型  
 重量:3kg  
 容量:2.9ℓ  
 ナーバーフロー:無  
 背面軸葉なし  
 ※固定排水栓(超短)RP-147.355.5をご使用下さい。  
 ※構成による寸法誤差が生じることがありますので、予めご了承ください。  
 ＜水栓＞  
 水压0.2~0.3Mpa確保して下さい。  
 ※ホースは含まれません。  
 GS-SETFLEX400をご使用下さい。  
 ※床給水の場合、継止水栓GS-SEVDMをご利用下さい。  
 給水管は含まれておりません。現場でご用意下さい。



品番	GIF-865-S2T		単位	mm
名称	コンパクトナゾダ		製図	前山
日付	17.03.23	SCALE	S=1:10	
	17.07.20			