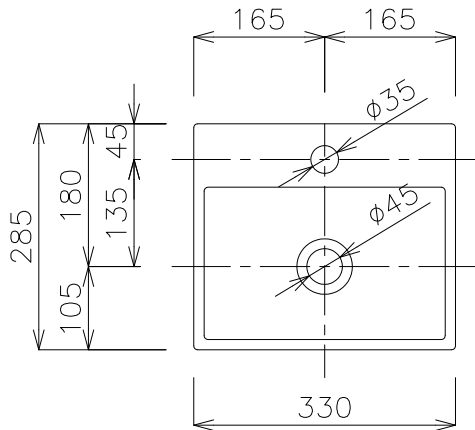
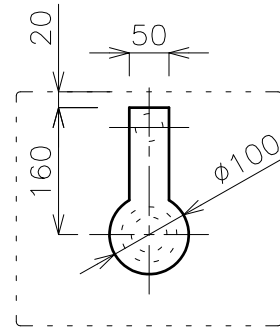


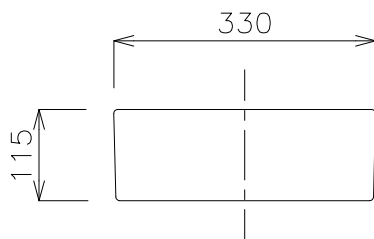
背面



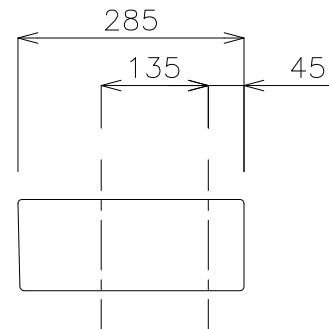
平面図



カウンター開口寸法



立面図



立面図

タイプ:置き型,壁付け型

重量:3kg

背面釉薬なし

オーバーフロー:無

※固定排水栓(超短)RP-147.355.5をご使用ください。水栓付属排水栓はご使用できません。

※壁付けで使用の場合、壁付ビスGI-FLAVABOで壁を固定してください。

下地は商品本体を支えられるだけの強度を持たせてください。

取付位置には必ず現物合わせによるスミ出しを行ってください。

※焼成による寸法誤差が生じることがありますので、あらかじめご了承ください。



品番

GIF-865

名称

コンパクト



単位
mm

日付

17.11.24
17.12.25
18.11.29

SCALE

S=1:10

製図

小野
前山
小野

検図