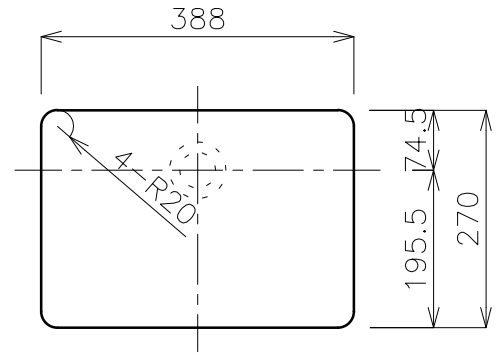
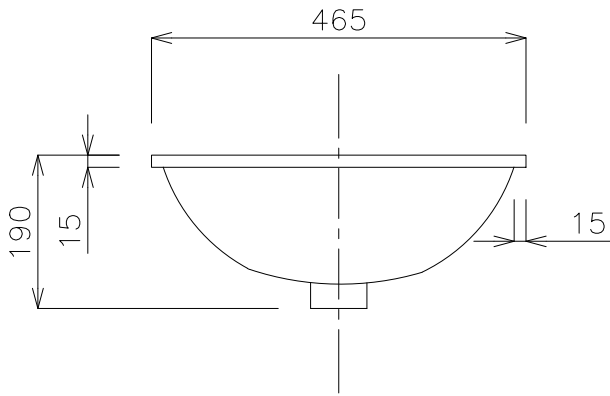


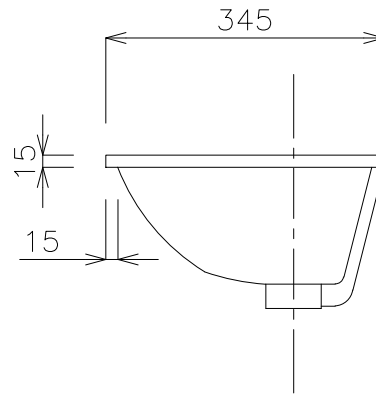
平面図



カウンター開口寸法



立面図



側面図

タイプ:埋込型

重量:7kg

容量:7ℓ

オーバーフロー:有

※水栓付属排水栓、またはハンドプッシュ式排水栓(RP-8530.360.5)をご使用ください。

※取付金具GI-LBISをご使用ください。

※取付位置には現物合わせによるスミ出しを行ってください。

※焼成による寸法誤差が生じる場合がありますので、あらかじめご了承ください。



品番

GIF-249-345

名称

アンゴロ7ℓ



単位
mm

日付

20.03.23

SCALE

S=1:10

製図

小野

検図