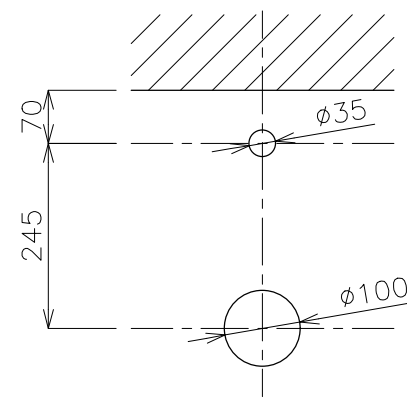
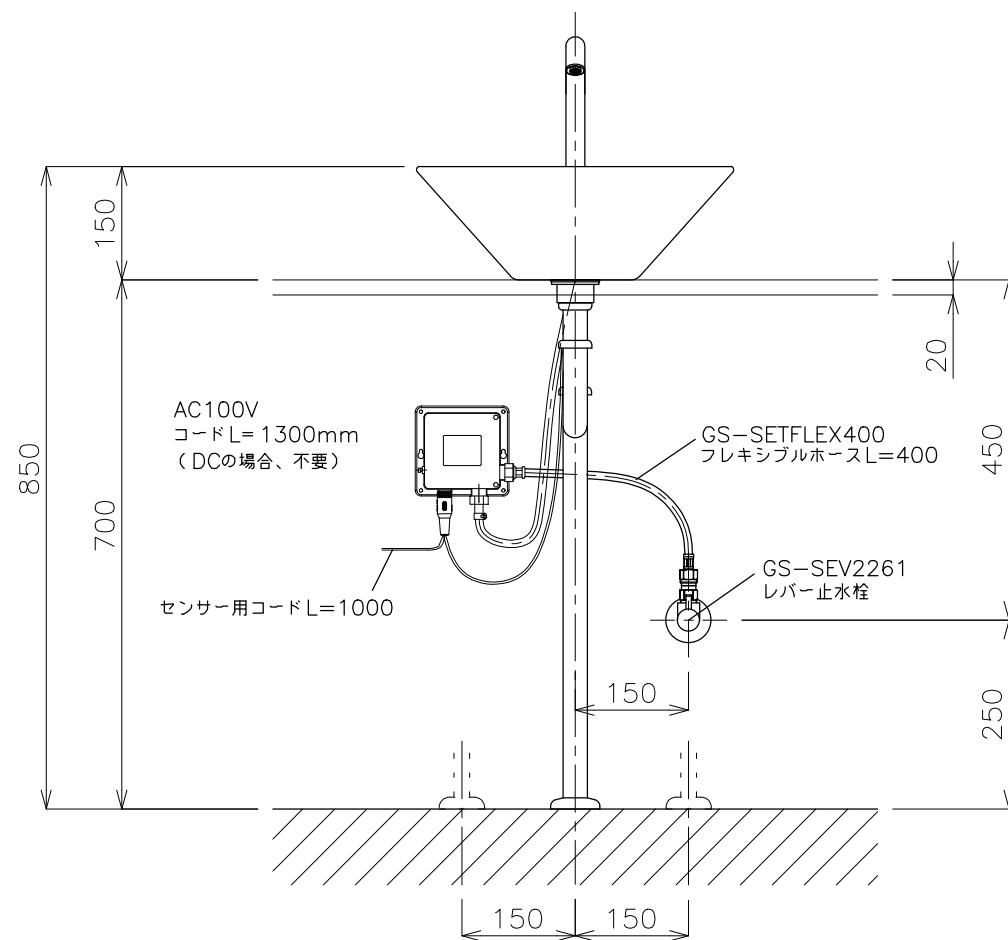


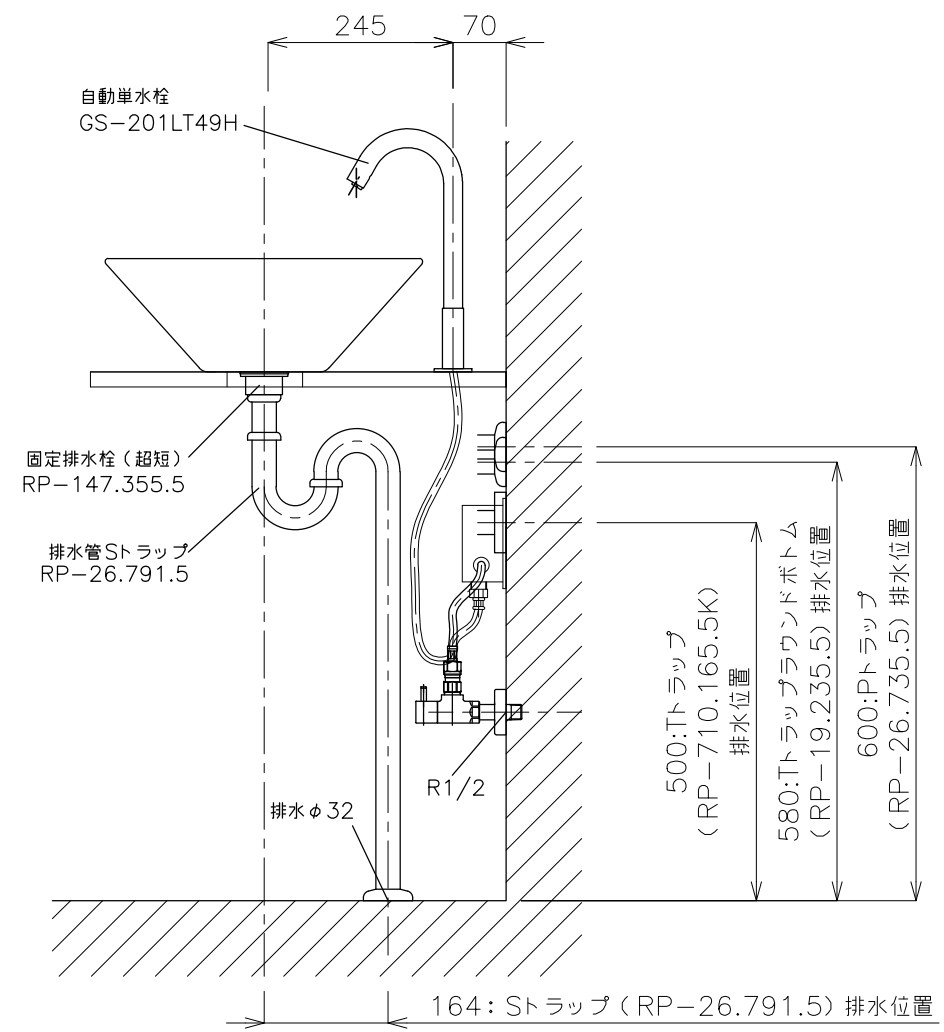
平面図



カウンター開口寸法



立面図



側面図

<洗面ボウル>
 タイプ:置き型
 重量:8Kg
 オーバーフロー:無
 ※固定排水栓(超短)RP-147.355.5をご使用ください。
 ※焼成による寸法誤差が生じることがありますのであらかじめご了承ください。
 <水栓>
 カウンター厚み最大30mmまで取り付け可能です。
 水圧0.2~0.3Mpa確保してください。
 電源はAC(100V),DC(単三電池4本)いずれかでご使用ください。
 ホースは含まれません。GS-SETFLEX400をご使用ください。
 付属のボックスは防水タイプではありませんので、設置場所にご注意ください。
 ※床給水の場合、縦止水栓GS-SEVDMIをご利用ください。
 給水管は商品に含まれておりません。現場でご用意ください。

	品番	GIF-828-S5S				単位	mm
	名称	ジュラ+自動水栓 グースネック	日付	SCALE	製図	検図	
			22.10.20	S=1:10	小野		