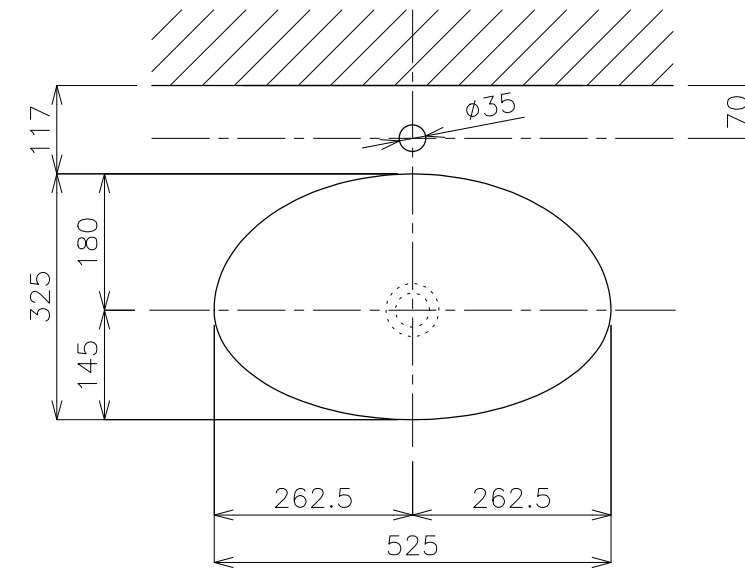


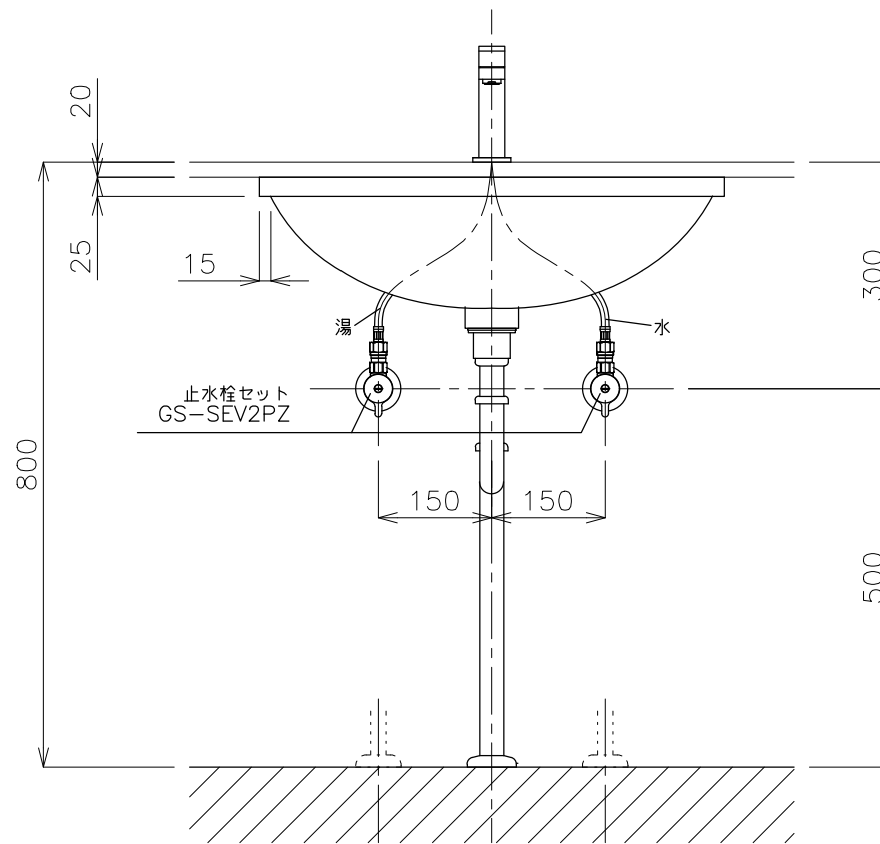
GI-LBIS

洗面ボウル
GIF-246

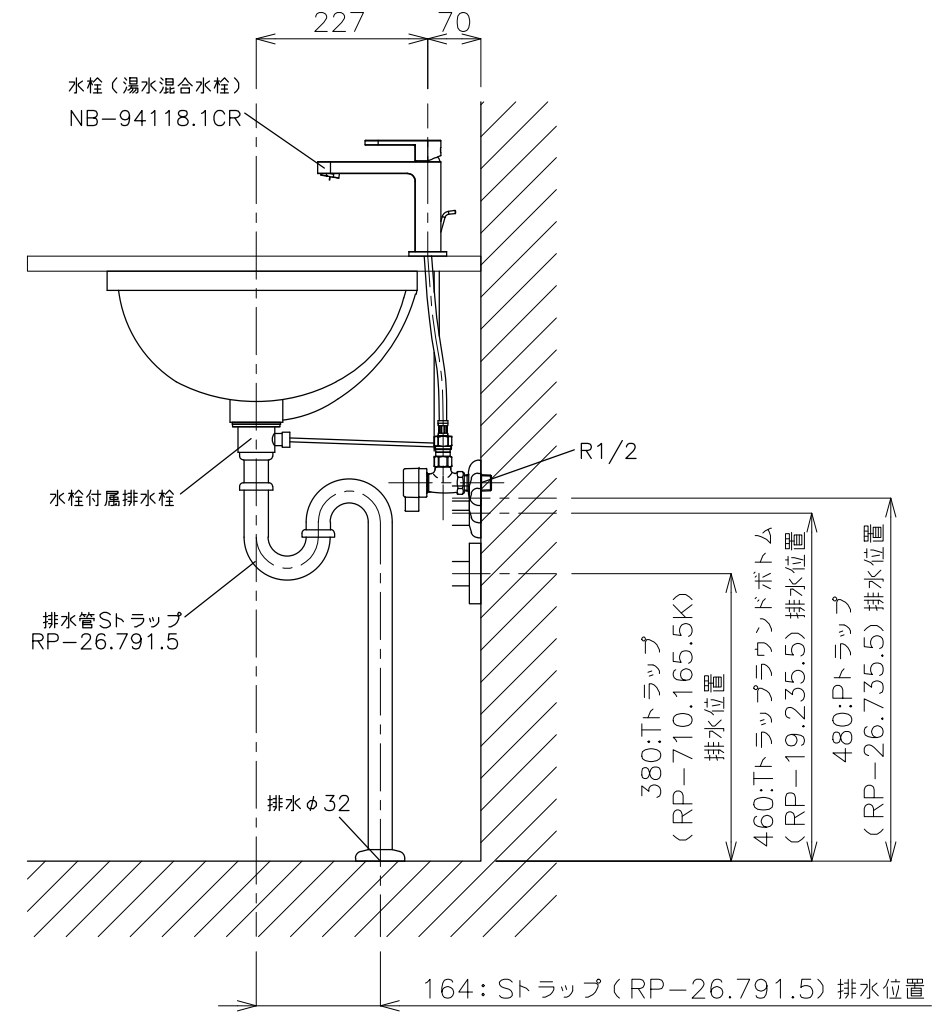
平面図



カウンター開口寸法



立面図



側面図

<洗面ボウル>
 タイプ:埋込型
 重量:7kg
 容量:10ℓ
 オーバーフロー流量:12ℓ/分
 オーバーフロー:有
 ※水栓付属排水栓をご使用ください。
 ※焼成による寸法誤差が生じる場合がありますので、あらかじめご了承ください。
 ※GI-LBISをご使用ください。
 取り付け位置は現物合わせによるズミ出しを行ってください。
 <水栓>
 水圧0.2~0.3Mpa確保してください。
 排水操作レバーは現場でカット調整して取り付けしてください。
 天板厚み最大70mmまで取り付け可能です。

※床給水の場合、縦止水栓GS-SEVDMIをご利用ください。
 給水管は商品に含まれておりません。現場でご用意ください。



品番	GIF-246-S3S				単位	mm
名称	オーバル10L+アップ(低) ポップ付属	日付	SCALE	製図	検図	
		22.08.31	S=1:10	小野		