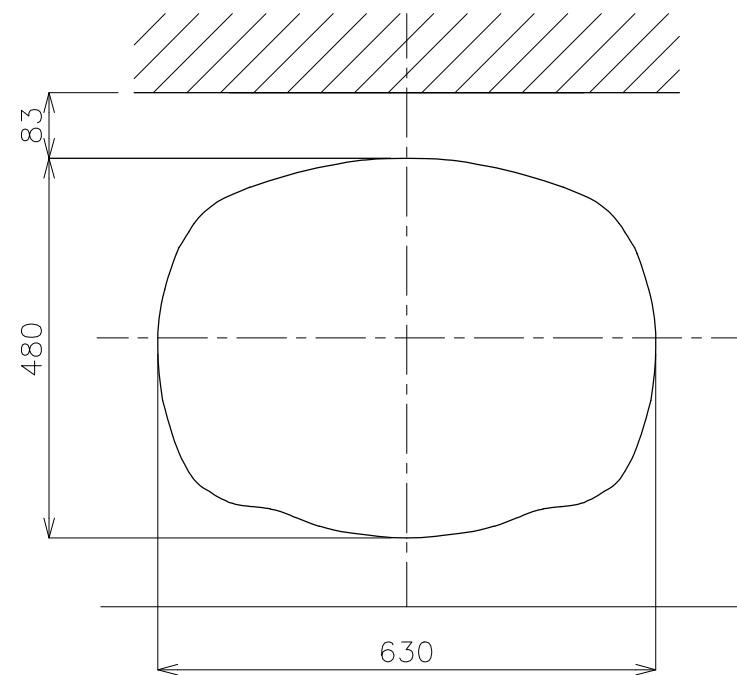
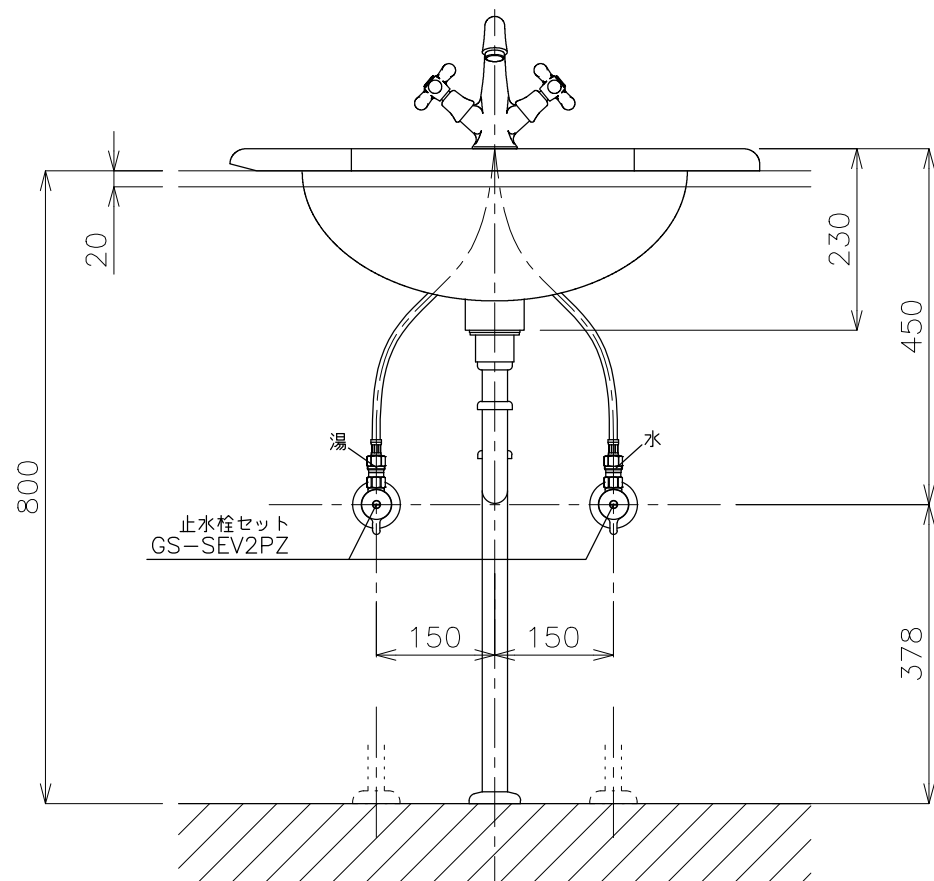


平面図

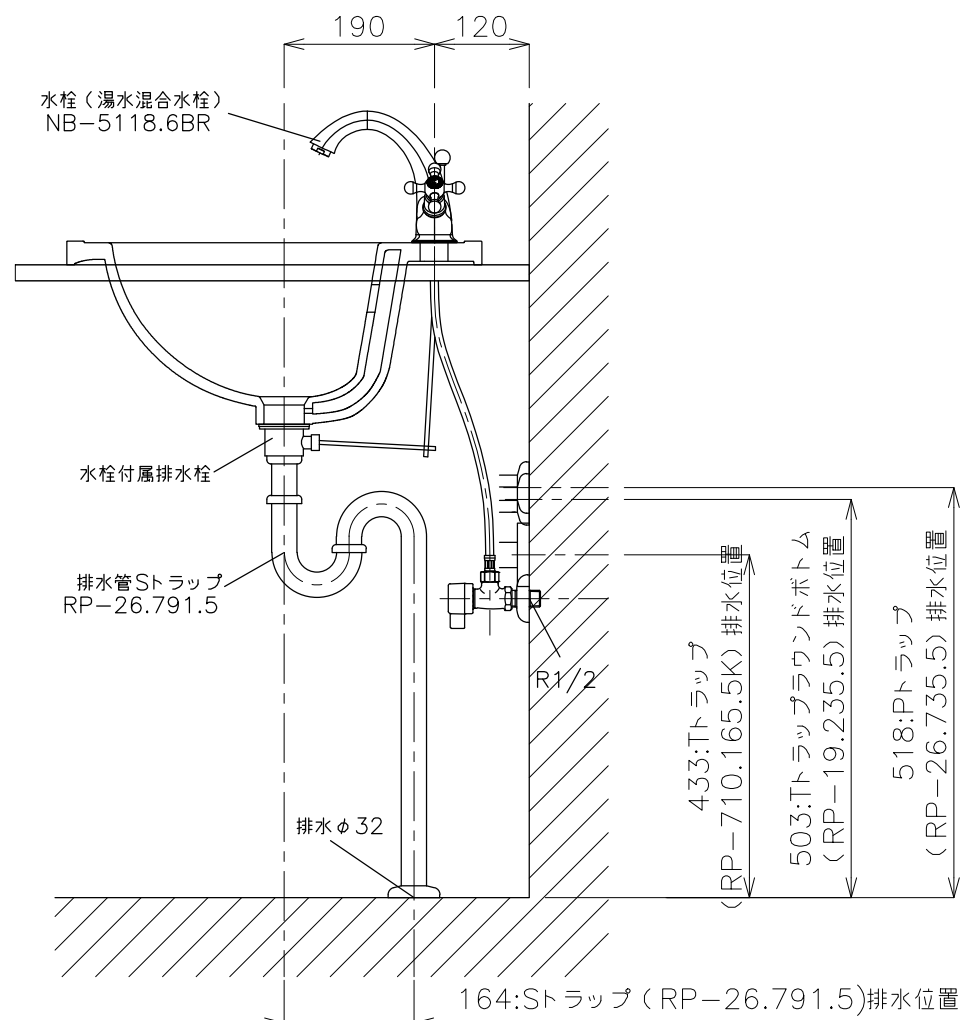
洗面ボウル
GIA-060391



カウンター開口寸法



立面図



側面図

<洗面ボウル>
タイプ:半埋込型
重量:14Kg
容量:6ℓ
オーバーフロー:有
※水栓付属排水栓をご使用ください。
※焼成による寸法誤差が生じることがありますので、あらかじめご了承ください。
<水栓>
水圧0.2~0.3Mpa確保して下さい。
排水栓操作レバーは現場でカット調整して取り付けしてください。
天板厚み最大45mmまで取り付け可能です。

※床給水の場合、縦止水栓GS-SEVDMIをご利用ください。給水管は商品に含まれておりません。
現場でご用意ください。

	品番	GIA-060391-S2S				単位	mm
	名称	コンテアワン +グラツィア ブロンズ ポップ付属	日付	SCALE		製図	
			20.03.16	S=1:10	小野		