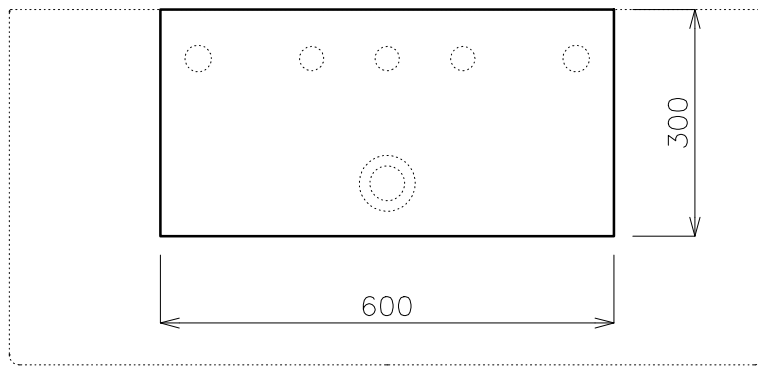
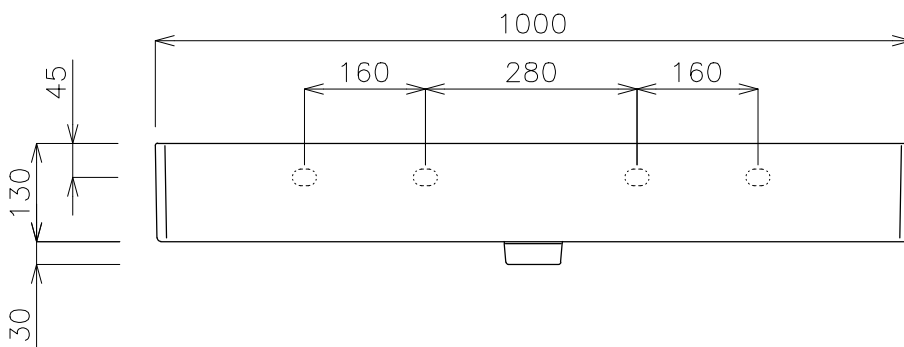


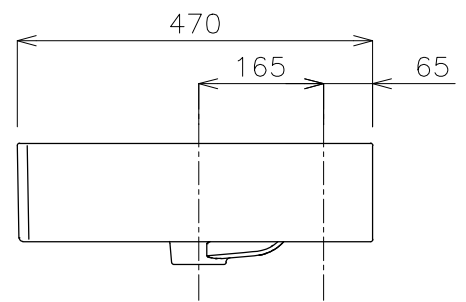
平面図



カウンター開口寸法



立面図



立面図

タイプ: 置型、壁付け型

オーバーフロー: 有

重量: 29.5kg

容量: 15L

※水栓付属排水栓、またはハンドプッシュ式排水栓のご使用をおすすめします。

※焼成による寸法誤差が生じることがありますので、あらかじめご了承ください。

※底面が平坦なデザインのため、水が残る場合があります。



品番

GI-94232.11(光沢)

名称

クーベX1000(2ホール)



単位

mm

日付

24.03.31

SCALE

S=1:10

製図

小野

検図