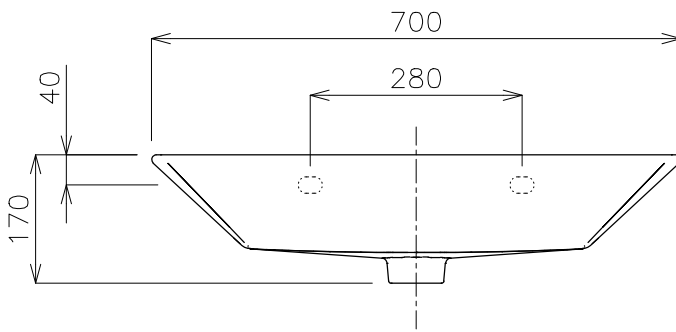
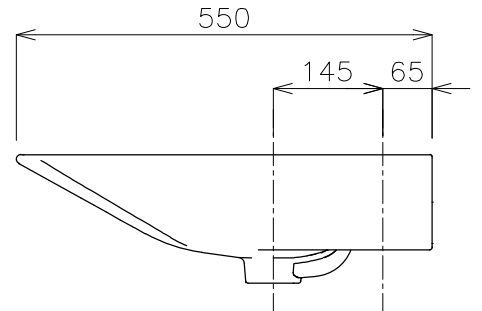


平面図



立面図



立面図

タイプ: 壁付け型
 オーバーフロー: 有
 重量: 16.3kg
 容量: 7ℓ

※水栓付属排水栓、またはハンドプッシュ式排水栓のご使用をおすすめします。
 ※焼成による寸法誤差が生じることがありますので、あらかじめご了承ください。
 ※底面が平坦なデザインのため、水が残る場合があります。



品番
 GI-76331.11
 名称
 コミュニティ-700

				単位 mm
日付	SCALE	製図	検図	
24.03.31	S=1:10 (A4)	小野		