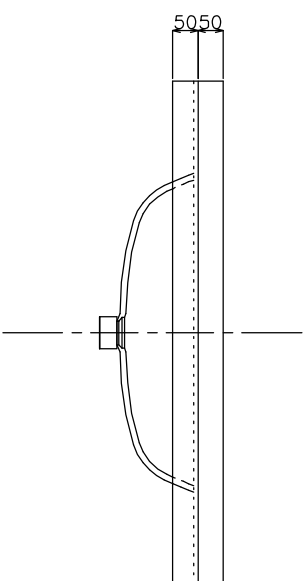
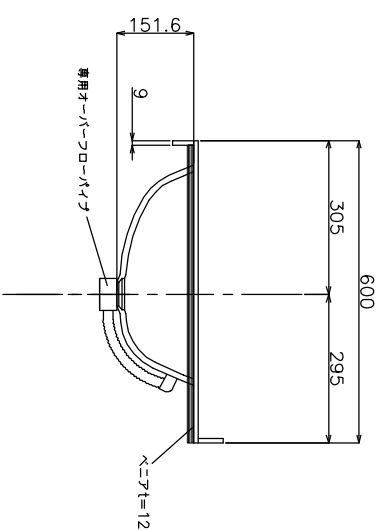


平面図



立面図



側面図

ADVAN

GI-P605-9

コーリコーポラルオーバーフロークー付

目付	SCALE	製図	検図	単位
13.09.06	S=1:15	竹内		mm