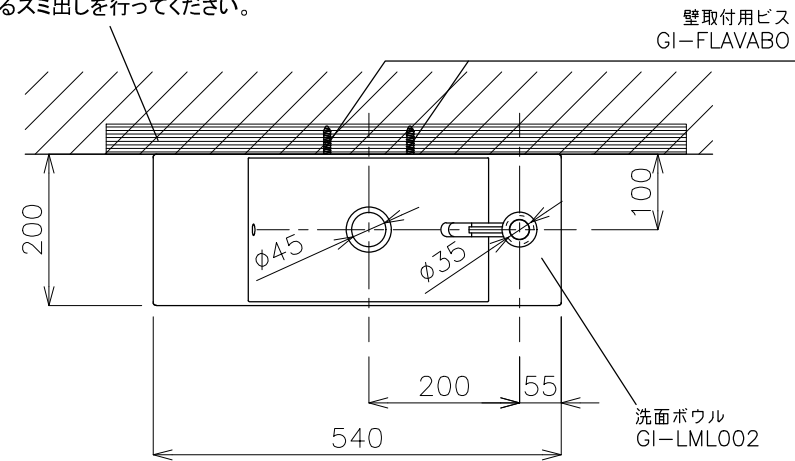
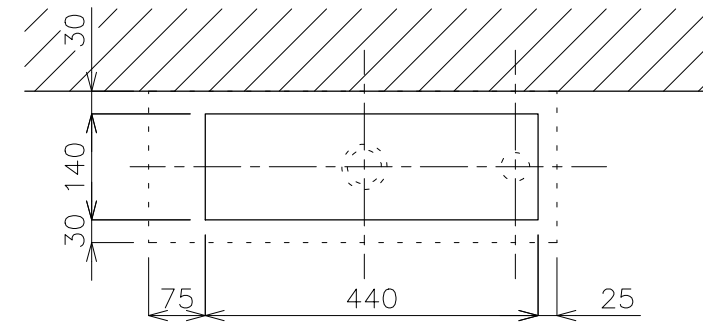


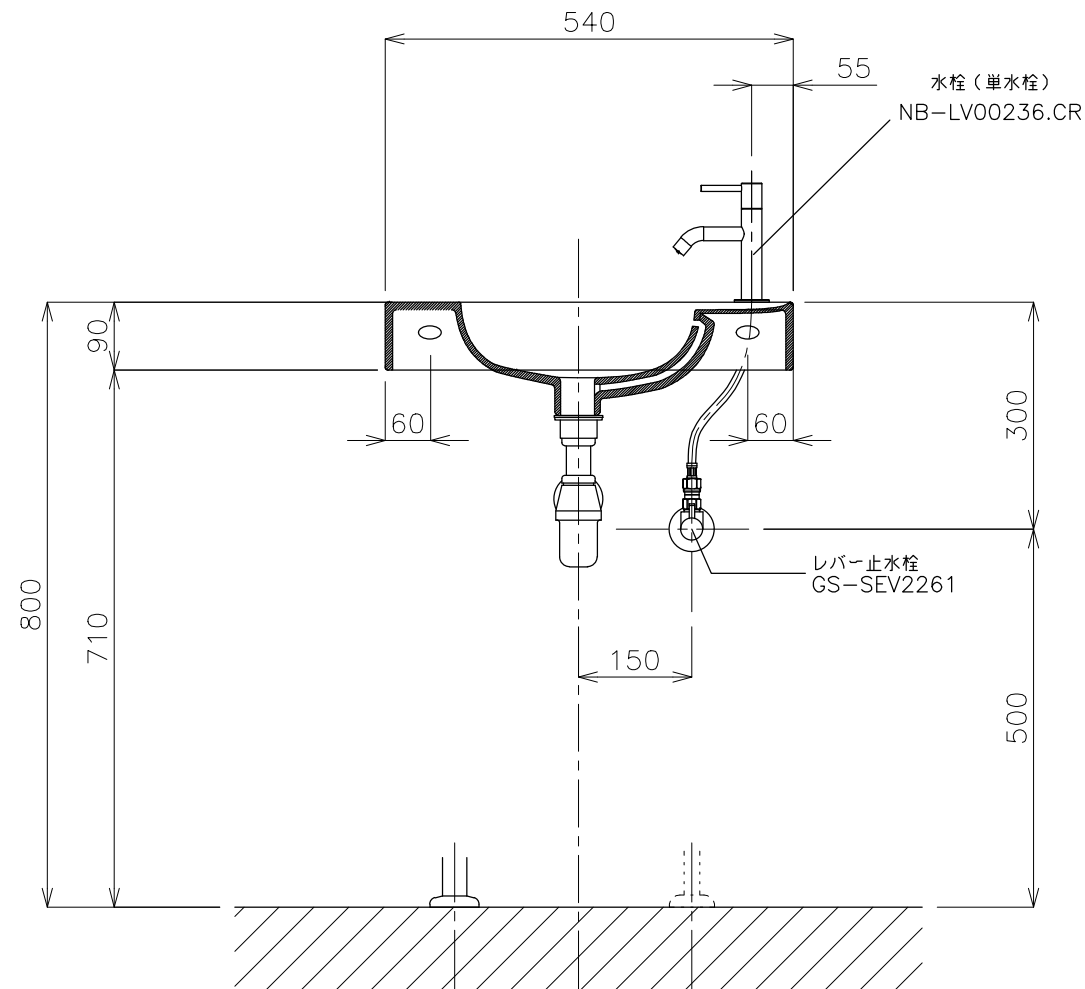
下地  
 (壁取り付け箇所には商品本体を支えられるだけの強度を持たせてください)  
 取り付け位置は必ず現物合わせによるスミ出しを行ってください。



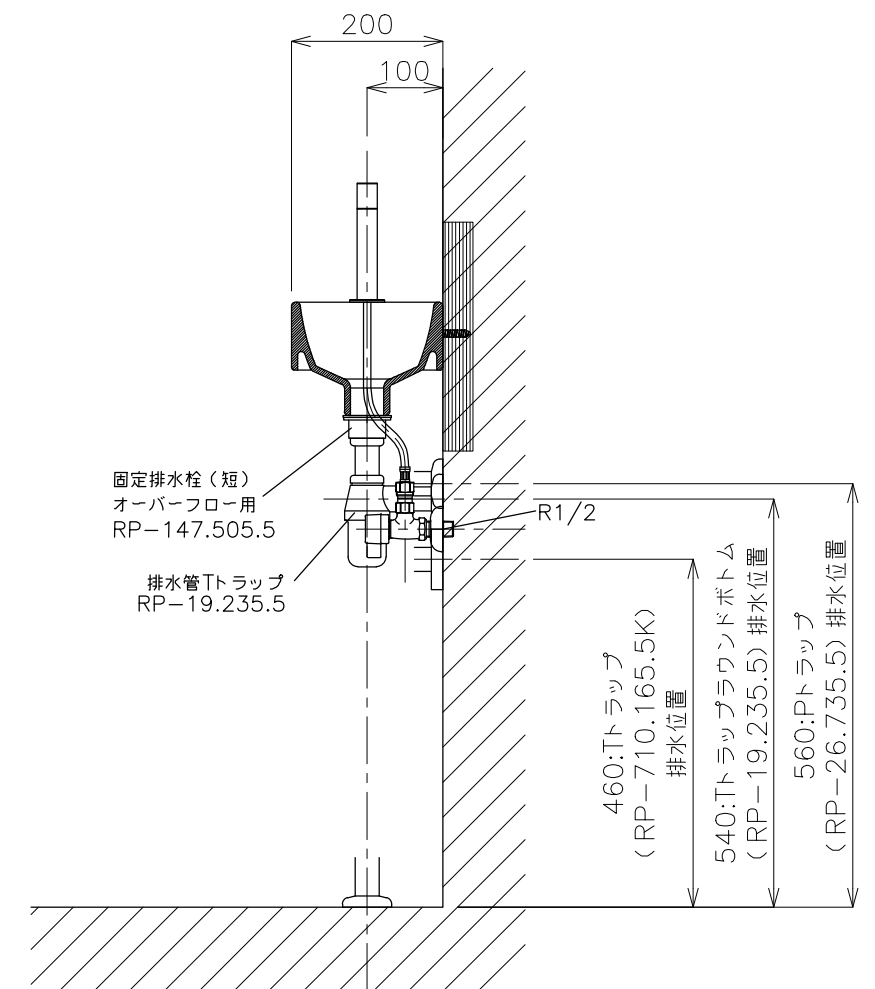
平面図



カウンター開口寸法



立面図



側面図

<洗面ボウル>  
 タイプ:壁付け型,置き型  
 重量:5kg  
 容量:3.8ℓ  
 オーバーフロー:有

※固定排水栓(短)オーバーフロー用スロット付RP-147.505.5をご利用ください。  
 ※焼成による寸法誤差が生じることがありますので、あらかじめご了承ください。  
 ※壁取り付けする場合は、別途壁取り付けネジキットGI-FLAVABOが必要になります。

<水栓>  
 水圧0.2~0.3Mpa確保してください。  
 天板厚み最大65mmまで取付可能です。

※床給水の場合、縦止水栓GS-SEVDMIをご利用ください。  
 給水管は商品に含まれておりません。現場でご用意ください。



品番	GI-LML002-S2T				単位	mm
名称	ブリック+リブ ソロ	日付	SCALE	製図	検図	
		22.10.20	S=1:10	小野		