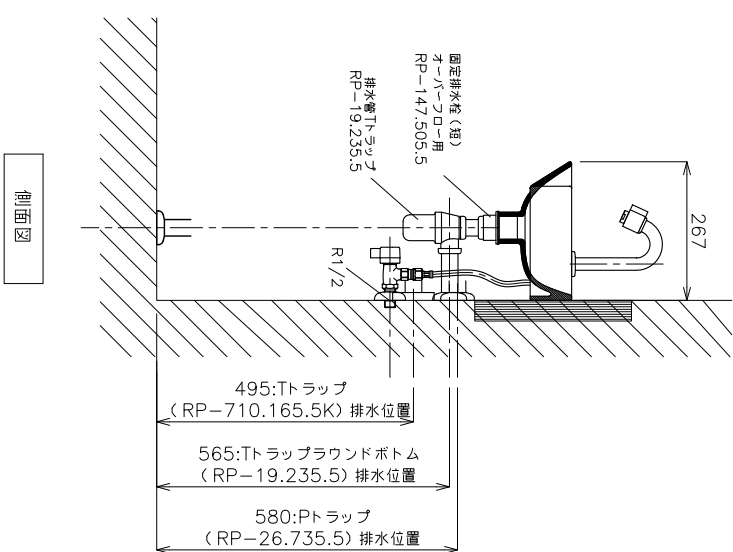
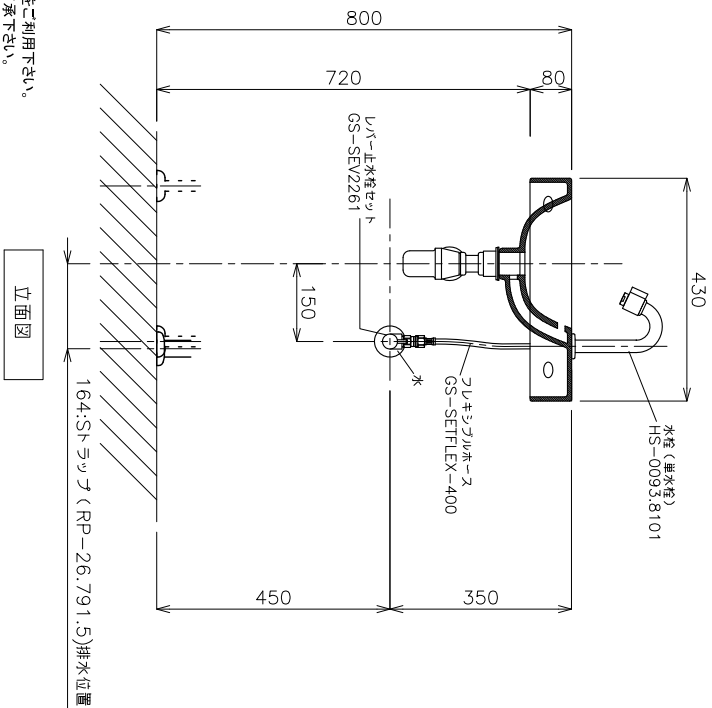
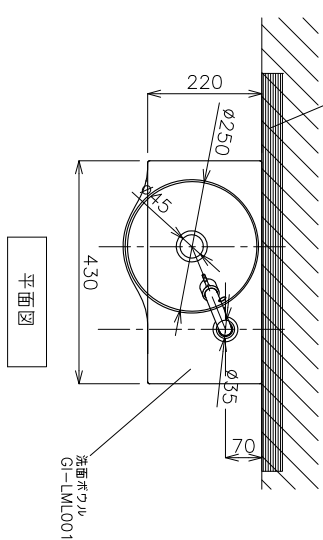


下地
(壁取り付け箇所には商品本体を支えられるだけの強度を持たせて下さい)
取り付け位置は必ず親物を合わせによるズミ出しを行って下さい。



<洗面ボウル>
タイプ:壁付け型

重量:5kg
容量:3.8ℓ

オーバーフロー:有
※固定排水栓(組)オーバーフロー用スロット付RP-147.505.5をご利用下さい。
※構成による寸法誤差が生じることがありますので、予めご了承下さい。

※壁取り付けする場合は、別途壁取り付けネジキットG1-FLAVABOが必要になります。
<水栓>

水栓0.2~0.3Mpa確保してください。
天板最大40mmまで取り付け可能です。

※ホーヌは含まれません。
GS-SETFLEX400をご利用下さい。

※床排水の場合、継止水栓GS-SEVDMをご利用下さい。給水管は商品に含まれておりません。
現場でご用意ください。

ADVAN

品番	G1-LML001-S1S		単位	個
名称	ユニオンタイプ		SCALE	1/10
	18.04.02	S=1:10	製国	右川
			検国	
			mm	