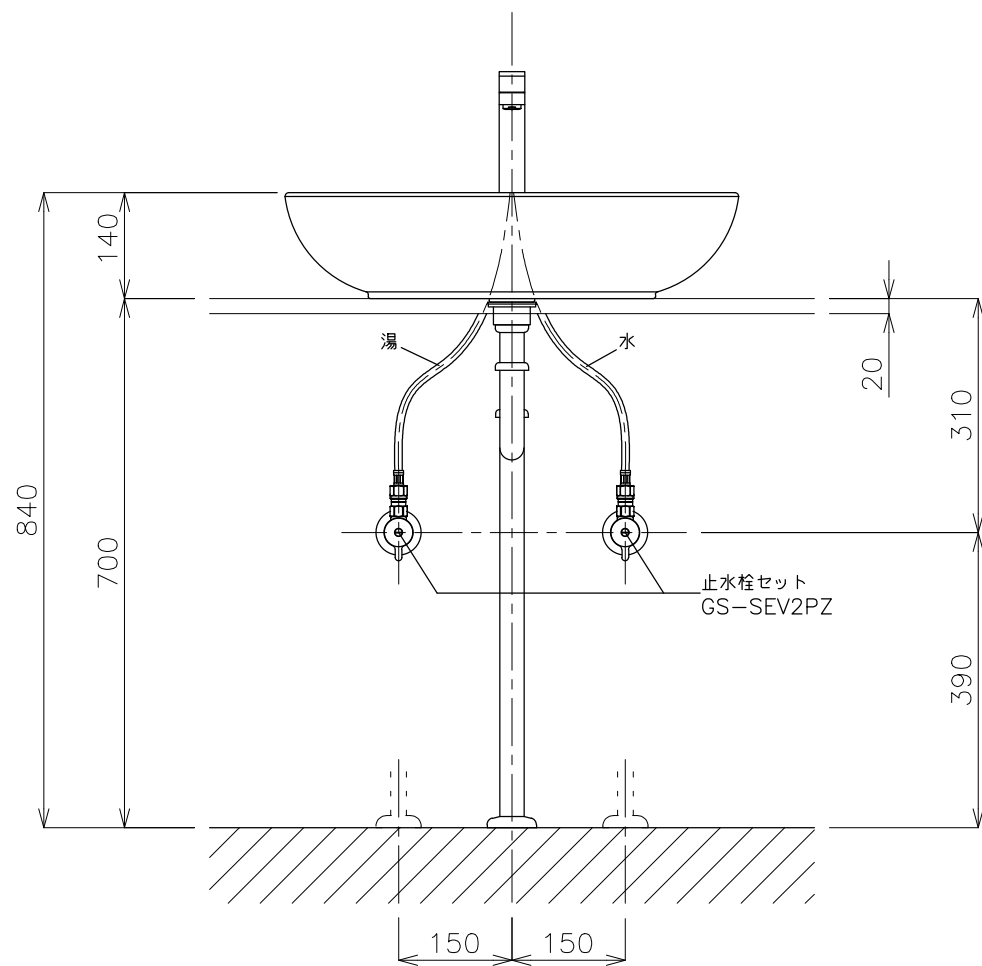
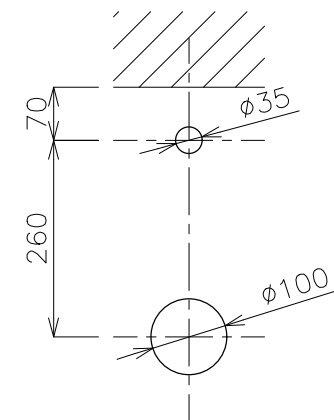


洗面ボウル  
GIL-6521

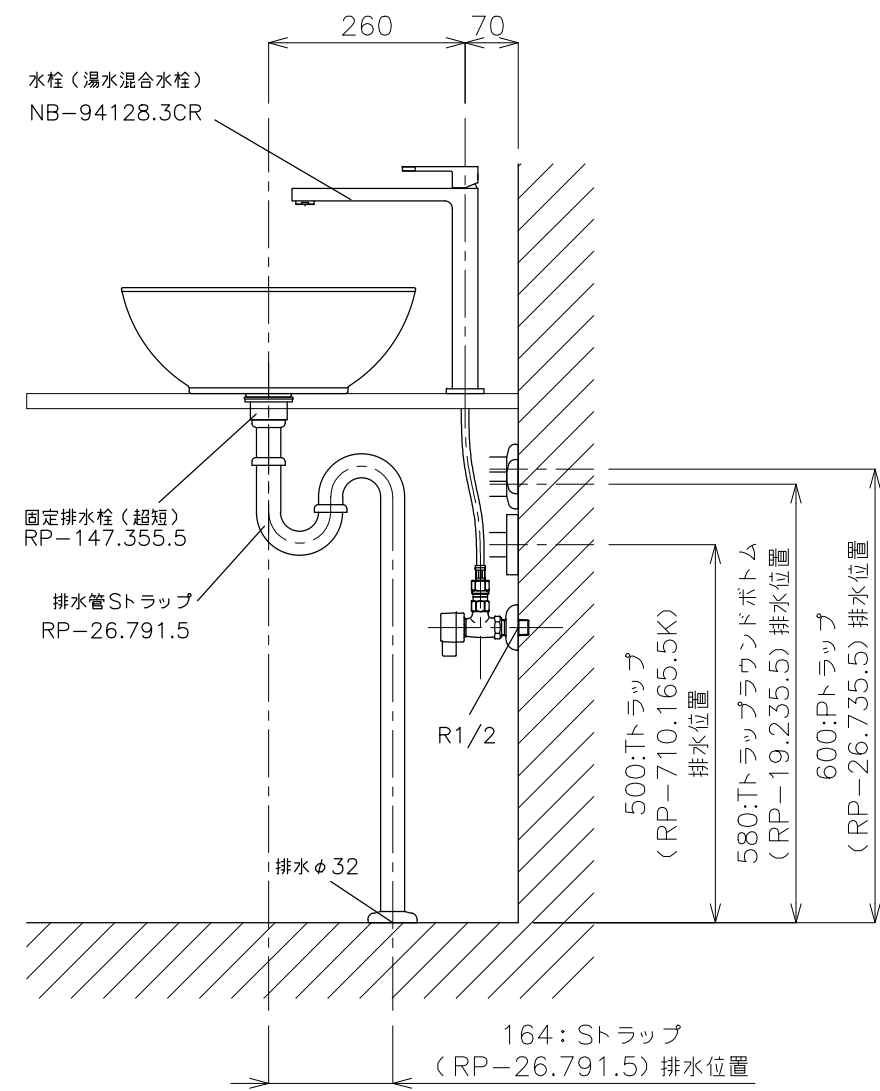
平面図



立面図



カウンター開口寸法



側面図

<洗面ボウル>  
 タイプ:置き型  
 重量:13Kg  
 オーバーフロー:無  
 ※固定排水栓(超短)RP-147.355.5をご使用ください。  
 ※焼成による寸法誤差が生じることがありますので、あらかじめご了承ください。  
 <水栓>  
 水圧0.2~0.3Mpa確保してください。  
 天板厚み最大65mmまで取り付け可能です。

※床給水の場合、縦止水栓GS-SEVDMIをご利用ください。  
 給水管は商品に含まれておりません。現場でご用意ください。

	品番	GI-L6521-S5S					単位	mm
	名称	タイ+アップ 高	日付	SCALE	製図		検図	
			22.10.20	S=1:10	小野			