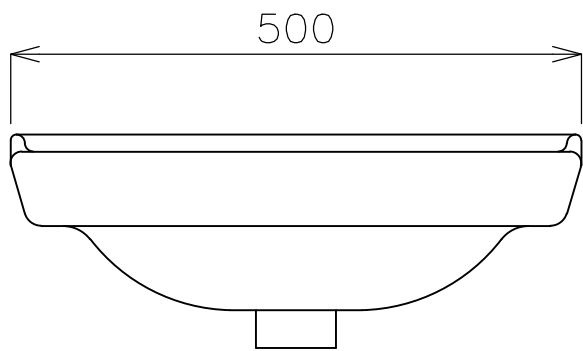
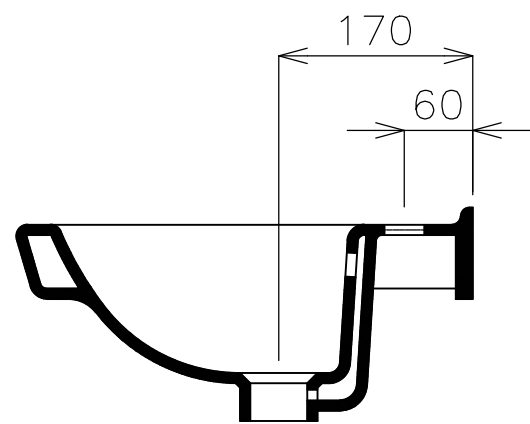


平面図



立面図



側面図

<洗面ボウル>

タイプ:壁付け型

重量:11Kg

オーバーフロー:有

※固定排水栓(短)スロット付RP-147.505.5をご使用ください。

※焼成による寸法誤差が生じることがありますので、予めご了承下さい。

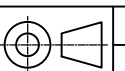


品番

AL-4004.07

名称

スリーピー50



単位  
mm

日付

16.04.22

SCALE

S=1:10

製図

石川

検図